



MASTER LEDspot LV AR111

MAS LEDspotLV D 15-75W 930 AR111 40D

Vďaka novému, plne kompatibilnému tvaru možno Master LEDspot LV AR111 použiť vo väčšine svietidiel s objímkou G53 ako skutočnú priamu náhradu za existujúce svetelné zdroje. Svetelný zdroj vytvára vizuálne žiarivý efekt vhodný pre aplikácie v maloobchode a priestoroch HoReKa, ako napríklad v obchodoch, výkladoch a galériách. Vysoká kvalita svetla zdôrazní skutočné farby tovaru a podčiarkne jeho krásu. Svetelný zdroj má dlhú životnosť s vysokým zachovaním svetelného toku a farebného podania. Nádherný dizajn svetelného zdroja ponúka výrazne definovaný lúč s viacerými uhlami vyžarovania pre rôzne aplikácie. Nielenže je plne kompatibilný (patentované riešenie Philips) so širokou škálou štandardných 12V halogénových transformátorov, ale ponúka aj osvetlenie vysokej intenzity ekvivalentné k reflektorovým halogénovým žiarovkám typu AR111 50 W, 75 W alebo 100 W.

Údaje o produkte

Všeobecné informácie		Označenie farby	
Pätica	G53 [G53]	Označenie farby	Biela (WH)
Nominálna životnosť (nom.)	40000 h	Menovitý uhol vyžarovania	40 °
Spínací cyklus	50 000X	Náhradná teplota chromatickosti (nom.)	3000 K
Technický typ	15-75W	Merný výkon (menovitý) (nom.)	54,00 lm/W
Svetelné technické		Konzistencia farieb	<3
Kód farby	930 [CCT 3 000 K]	Index podania farieb (nom.)	90
Uhol vyžarovania (nom.)	40 °	LLMF na konci nominálnej životnosti (nom.)	70 %
Vyžarovanie svetla	40D [Medium beam]	Luminous Flux in 90° Cone (Rated)	810 lm
Svetelný tok (nom.)	810 lm	Prevádzkové a elektrické	
Svetelný tok (menovitý) (nom.)	810 lm	Power (Rated) (Nom)	15 W
Intenzita svetla (nom.)	1450 cd	Prúd svetelného zdroja (nom.)	1800 mA
		Čas spustenia (nom.)	0,5 s

MASTER LEDspot LV AR111

Čas zahrievania na 60 % svetla (nom.)	0.5 s
Účinnosť (nom.)	0.7
Napätie (nom.)	12 V

Teplota

Maximálna teplota krytu (nom.)	74 °C
--------------------------------	-------

Ovládanie a stmievanie

Stmievateľné.	áno
---------------	-----

Schválenie a použitie

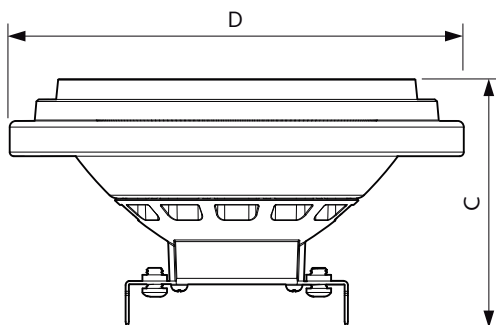
Označenie energetickej účinnosti (EEL)	A
Vhodné pre akcentačné osvetlenie	Yes

Spotreba energie kWh/1 000 h	17 kWh
------------------------------	--------

Údaje o produkte

Úplný kód produktu	871869651502000
Objednávkový názov produktu	MAS LEDspotLV D 15-75W 930 AR111 40D
EAN/UPC – produkt	8718696515020
Objednávkový kód	51502000
Čitateľ – množstvo kusov v balení	1
Čitateľ – počet balení v krabici	6
Č. materiálu (12NC)	929001170502
Čistá hmotnosť (kus)	0,160 kg

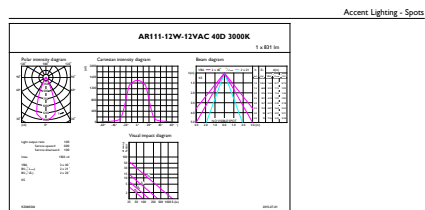
Rozmerový obrázok



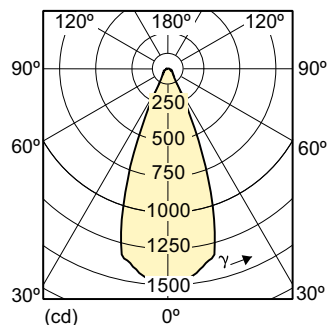
LED D 15-75W 930 AR111 40D

Product	D	C
MAS LEDspotLV D 15-75W 930 AR111 40D	111 mm	62 mm

Fotometrické údaje



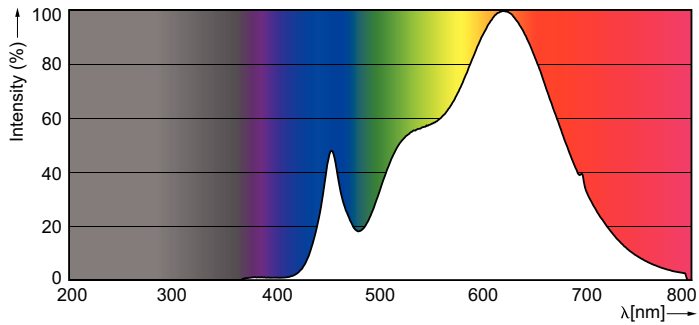
CalcLux Prosimetrics 4.5 Philips Lighting B.V. Page 1/17



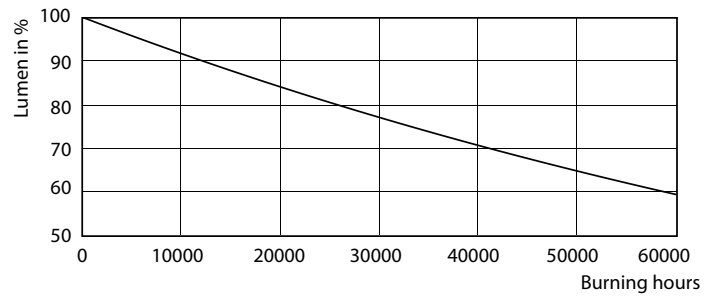
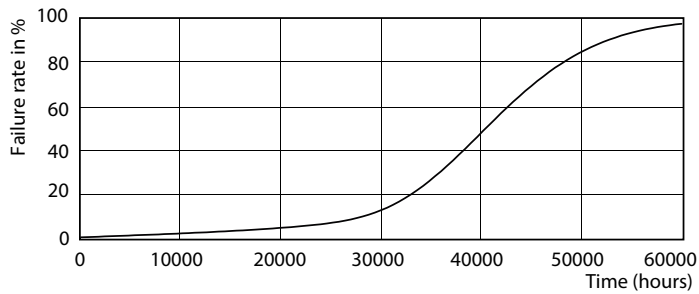
MASTER LEDspot LV AR111 75W G53 930 40D

MASTER LEDspot LV AR111

Fotometrické údaje



Životnosť



MASTER LEDspotLV AR111 75W G53 940 40D

MASTER LEDspotLV AR111 75W G53 940 40D

