



CoreLine Projector

ST150T LED22S-36-/840 PSU WH

36 ° - 840 neutrálna biela - Power supply unit - White and black

Rad svetidiel CoreLine Projector je náhradou za projektory s halogénovými žiarovkami alebo výbojkami CDM. Svetidlá sú určené najmä do maloobchodných predajní, kde zvýrazňujú vystavený tovar. Vytvárajú efekt prirodzeného svetla vhodný pre aplikácie akcentačného osvetlenia. Poskytujú aj okamžitú úsporu energie a omnoho dlhšiu životnosť, takže predstavujú dobrý pomer kvality k cene a sú šetrné k životnému prostrediu. Lahko sa inštalujú do štandardnej napájacej lišty alebo k stropu pomocou konektora.

Údaje o produkte

Všeobecné informácie		Záručná lehota	
Uhol vyžarovania svetelného zdroja	36 °	Záručná lehota	5 rokov
Farba svetelného zdroja	840 neutrálna biela	Udržiavaný svetelný tok (CLO)	No
Vymeniteľný svetelný zdroj	Nie	Počet produktov pri modeli MCB	40
Počet jednotiek predradníka	1 unit	Značka RoHS	RoHS mark
Driver/napájacia jednotka/transformátor	PSU [Power supply unit]	Prevádzkové a elektrické	
Vrátane napájača	Áno	Vstupné napätie	220-240 V
Typ optiky	36 [Vyžarovací uhol 36°]	Vstupná frekvencia	50 až 60 Hz
Rozptyl svetelného lúča svetidla	36°	Počiatočná spotreba pri CLO	- W
Riadiace rozhranie	-	Priemerná spotreba pri CLO	24 W
Zapojenie	Priechodný konektor, 3-pólový	Konečná spotreba pri CLO	- W
Kábel	-	Rázový prúd	8,7 A
Trieda ochrany IEC	Bezpečnostná trieda I	Čas zapínania	125 ms
Požiarna odolnosť	Teplota 650 °C, trvanie 5 s	Účinnosť (min.)	0.9
Značka horľavosti	F [For mounting on normally flammable surfaces]	Ovládanie a stmievanie	
Značka CE	CE mark	Stmievateľné.	Nie
Značka ENEC	-		

CoreLine Projector

Mechanické časti a teleso

Materiál telesa	Hliník
Materiál reflektora	-
Optický materiál	Polycarbonate
Materiál optického krytu/šošovky	Polykarbonát
Materiál upevnenia	-
Povrchová úprava optického krytu/šošovky	Textúrovaná
Celková dĺžka	0 mm
Celková šírka	180 mm
Celková výška	159 mm
Celkový priemer	85 mm
Farba	White and black

Schválenie a použitie

Krytie IP	IP20 [Ochrana pred dotykom rukou]
Kód krytia IP (mechanický náraz)	IK02 [0.2 J standard]

Počiatkový výkon (súlad s požiadavkami IEC)

Počiatkový svetelný tok	2200 lm
Tolerancia svetelného toku	+/-10%
Počiatková účinnosť LED svietidla	90 lm/W
Poč. Náhradná teplota chromatickosti	4000 K
Poč. Index podania farieb	>80
Počiatková chromatickosť	(0.38, 0.38) SDCM<3
Počiatkový príkon	24 W
Tolerancia spotreby	+/-10%

Výkon v priebehu času (súlad s požiadavkami IEC)

Control gear failure rate at median useful life	5 %
50000 h	
Lumen maintenance at median useful life*	L70
50000 h	

Podmienky použitia

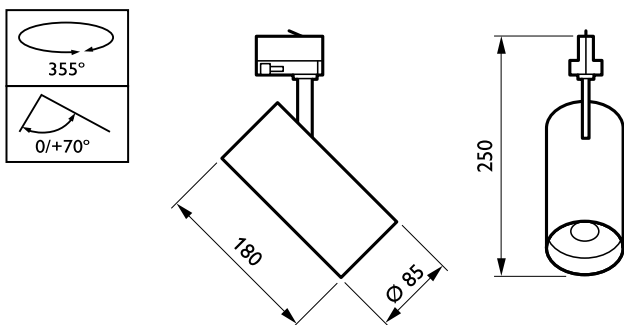
Rozsah okolitých teplôt	-20 až +40 °C
Performance ambient temperature Tq	25 °C
Maximálna úroveň stmievania	Nepoužíva sa
Vhodné pre náhodné prepínanie	Nie

Údaje o produkte

Úplný kód produktu	871869979074599
Objednávkový názov produktu	ST150T LED225-36-/840 PSU WH
EAN/UPC – produkt	8718699790745
Objednávkový kód	79074599
Čitateľ – množstvo kusov v balení	1
Čitateľ – počet balení v krabici	6
Č. materiálu (12NC)	912401483224
Čistá hmotnosť (kus)	0,710 kg



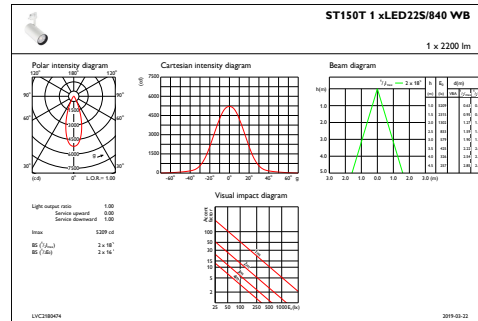
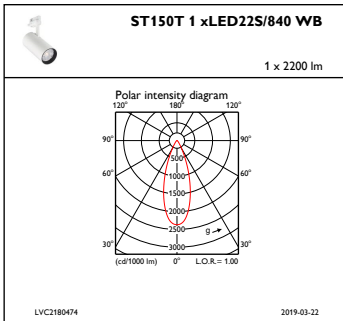
Rozmerový obrázok



CoreLine Projector ST150T

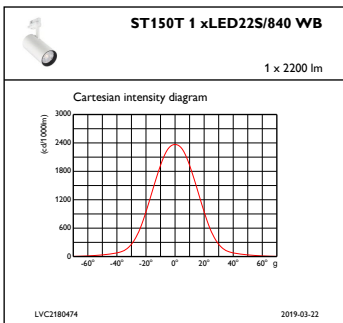
CoreLine Projector

Fotometrické údaje



IFPC1_ST150T1xLED22S840WB

IFAS1_ST150T1xLED22S840WB



IFCC1_ST150T1xLED22S840WB

