



Vysokozávesné svietidlo Ledinaire

BY021P LED200S/840 PSU WB GR

Power supply unit - Široký lúč - 100°

Rad Ledinaire obsahuje výber dostupných populárnych svietidiel LED, z ktorých každé ponúka vysokú úroveň kvality Philips za výhodnú cenu. Spoľahlivé, energeticky účinné a cenovo dostupné – presne to, čo potrebujete.

Údaje o produkte

Všeobecné informácie	
Uhol vyžarovania svetelného zdroja	100°
Farba svetelného zdroja	840 neutrálna biela
Vymeniteľný svetelný zdroj	Nie
Počet jednotiek predradníka	1 unit
Driver/napájacia jednotka/transformátor	PSU [Power supply unit]
Vrátane napájacia	Áno
Typ optiky	WB [Široký lúč]
Rozptyl svetelného lúča svietidla	100°
Riadiace rozhranie	-
Zapojenie	Jednotka zapojenia, 3-pólová
Kábel	0,3 m kábel so 3-pólovým konektorom
Trieda ochrany IEC	Bezpečnostná trieda I
Požiarna odolnosť	Teplota 650 °C, trvanie 30 s
Značka horľavosti	NO [-]
Značka CE	CE mark
Značka ENEC	-
Záručná lehota	3 roky
Udržiavaný svetelný tok (CLO)	No

Počet produktov pri modeli MCB	12
Značka RoHS	RoHS mark
Jednotná miera oslnenia CEN	>28

Prevádzkové a elektrické

Vstupné napätie	220 to 240 V
Vstupná frekvencia	50 až 60 Hz
Počiatočná spotreba pri CLO	- W
Priemerná spotreba pri CLO	- W
Rázový prúd	10,8 A
Čas zapínania	0,15 ms
Účinnosť (min.)	0.95

Ovládanie a stmievanie

Stmievateľné.	Nie
---------------	-----

Mechanické časti a teleso

Materiál telesa	Hliník
Materiál reflektora	Hliník

Vysokozávesné svietidlo Ledinaire

Optický materiál	Polycarbonate
Materiál optického krytu/šošovky	Polykarbonát
Materiál upevnenia	-
Povrchová úprava optického krytu/šošovky	Matná
Celková výška	60 mm
Celkový priemer	344 mm
Farba	Tmavo šedá

Schválenie a použitie

Krytie IP	IP65 [Ochrana pred vniknutím prachu a odolnosť proti prúdu vody]
Kód krytia IP (mechanický náraz)	IK06 [1 J]

Počiatkový výkon (súlad s požiadavkami IEC)

Počiatkový svetelný tok	20000 lm
Tolerancia svetelného toku	+/-10%
Počiatková účinnosť LED svietidla	105 lm/W
Poč. Náhradná teplota chromatickosti	4000 K
Poč. Index podania farieb	>80
Počiatková chromatickosť	(0.38, 0.38) SDCM <5
Počiatkový príkon	190 W
Tolerancia spotreby	+/-10%

Výkon v priebehu času (súlad s požiadavkami IEC)

Control gear failure rate at median useful life	7,5 %
50000 h	

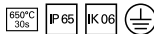
Lumen maintenance at median useful life*	L65
50000 h	

Podmienky použitia

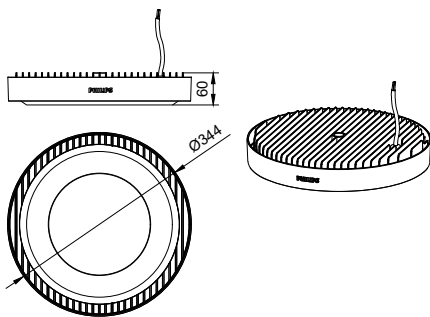
Rozsah okolitých teplôt	-20 až +45 °C
Performance ambient temperature Tq	25 °C
Maximálna úroveň stmievania	Nepoužíva sa
Vhodné pre náhodné prepínanie	Áno

Údaje o produkte

Úplný kód produktu	871016333998699
Objednávkový názov produktu	BY021P LED200S/840 PSU WB GR
EAN/UPC – produkt	8710163339986
Objednávkový kód	33998699
Čitateľ – množstvo kusov v balení	1
Čitateľ – počet balení v krabici	4
Č. materiálu (12NC)	911401599751
Čistá hmotnosť (kus)	3,500 kg



Rozmerový obrázok



Ledinaire Highbay

Vysokozávesné svietidlo Ledinaire

