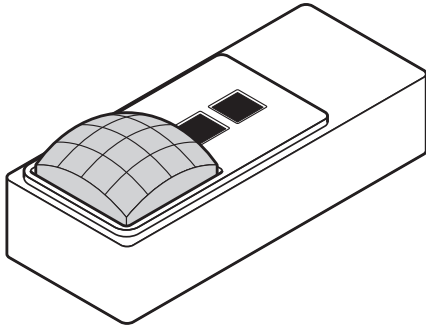


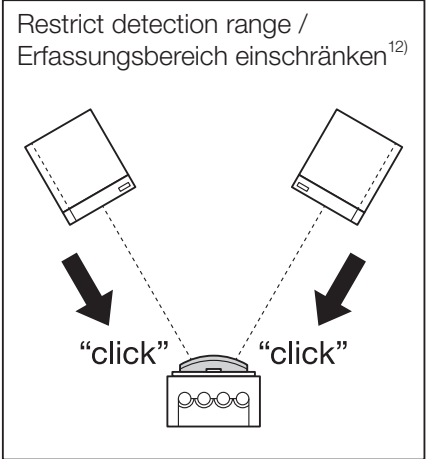
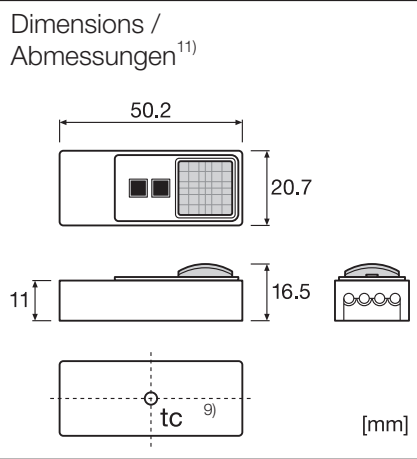
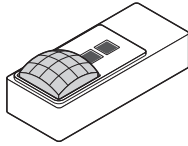
LS/PD LT2 LI UF



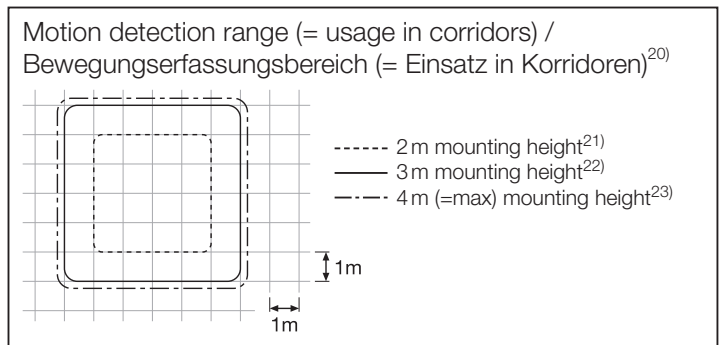
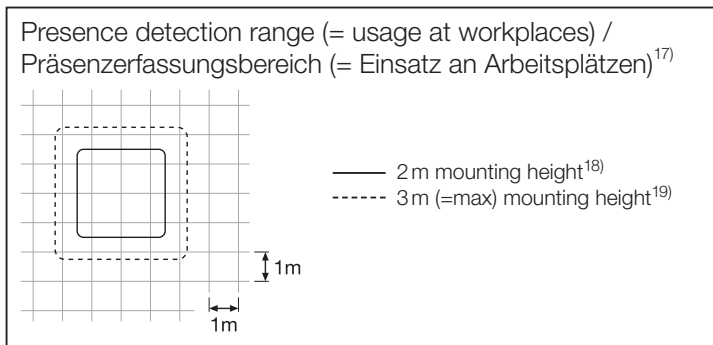
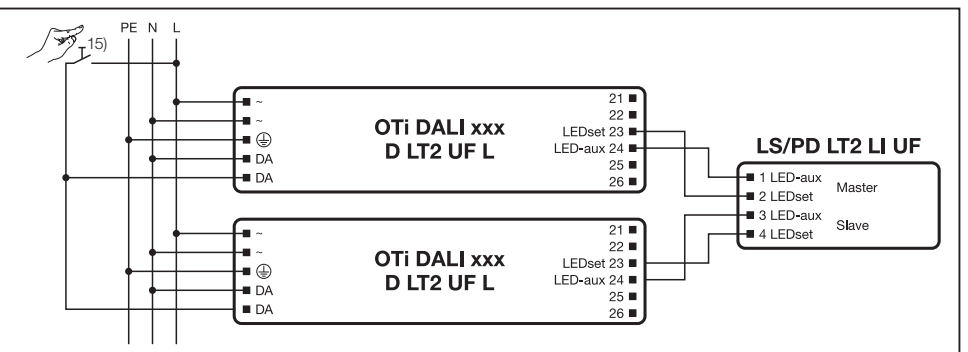
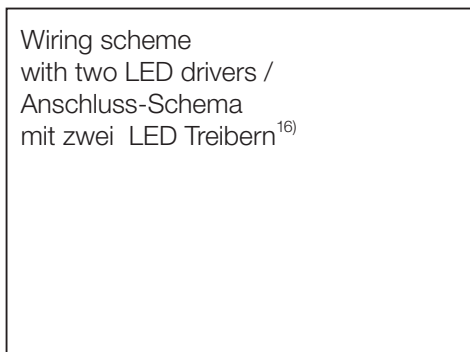
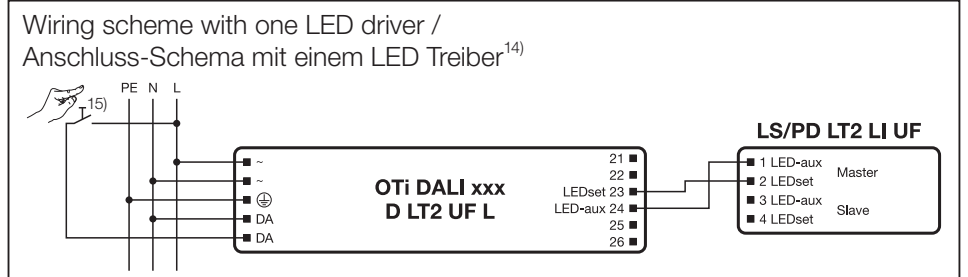
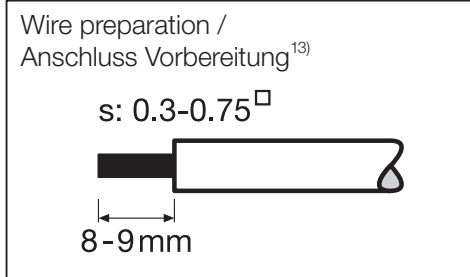
GB SAFETY AND MOUNTING INFORMATION	02	KZ ҚАУІПСІЗДІК АҚПАРАТЫ	16
D SICHERHEITS- UND MONTAGEHINWEISE	03	H BIZTONSÁGI INFORMÁCIÓK	17
F INFORMATIONS RELATIVES À LA SÉCURITÉ	04	PL INFORMACJE DOTYCZĄCE BEZPIECZEŃSTWA	18
I INFORMAZIONI SULLA SICUREZZA	05	SK BEZPEČNOSTNÉ INFORMÁCIE	19
E INFORMACIÓN SOBRE LA SEGURIDAD	06	SLD INFORMACIJE O VARNOSTI	20
P INFORMAÇÕES DE SEGURANÇA	07	TR GÜVENLİK BİLGİLERİ	21
GR ΠΛΗΡΟΦΟΡΙΕΣ ΑΣΦΑΛΕΙΑΣ	08	HR SIGURNOSNE INFORMACIJE	22
NL VEILIGHEIDSINFORMATIE	09	RO INFORMAȚII PRIVIND SECURITATEA	23
S SÄKERHETSINFORMATION	10	BG ИНФОРМАЦИЯ ЗА БЕЗОПАСНОСТ	24
FIN TURVALLISUUTTA KOSKEVAT TIEDOT	11	EST OHUTUSTEAVE	25
N SIKKERHETSMESSIG VEILEDNING	12	LT SAUGOS INFORMACIJA	26
DK SIKKERHEDSOPLYSNINGER	13	LV INFORMĀCIJA DROŠĪBAI	27
CZ BEZPEČNOSTNÍ INFORMACE	14	SRB BEZBEDNOSNE INFORMACIJE	28
RUS ИНФОРМАЦИЯ О БЕЗОПАСНОСТИ	15	UA ІНФОРМАЦІЯ ЩОДО БЕЗПЕКИ	29

GB LS/PD LT2 LI UF

Sensor for OTi DALI
Ultraflat LED drivers¹⁾

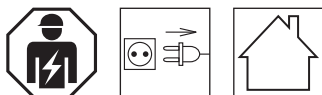


Connection (Master/Slave) ²⁾	LEDset / LED-aux
Operating voltage ³⁾	5VDC
Power consumption ⁴⁾	30mW
Sensor connection ⁵⁾	≤ 1m
External Push button connection total wire length ⁶⁾	≤ 25m
External push button ⁷⁾	230 VAC
Light sensing range ⁸⁾	10...1000 lx
t _a	0...+50 °C
t _c ⁹⁾	55 °C
Type of protection ¹⁰⁾	IP20



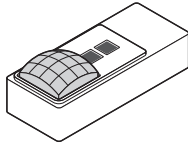
SAFETY AND MOUNTING INFORMATION:

The LS/PD LT2 LI UF sensor is exclusively designed for luminaire integration. If the sensor interface is connected to an external voltage, particularly to mains voltage, the unit will be destroyed! As the LEDset interface of the LED driver is not galvanically separated from the mains connection of the driver, the sensor interface must not be touchable and the unit has to be put out of operation when the housing or the PIR lens is damaged. 1) Light and presence sensor exclusively designed for OTi DALI Ultraflat LED drivers; 2) Connection interface; 3) Operating voltage; 4) Power consumption; 5) Allowed wire connection length to the LED drivers per output; 6) Allowed total wire length to all external push buttons; 7) Suitable push button: 230VAC type with push to make contact; 8) Light sensor range of operation (measured at the sensor); 9) Max. allowed casing temperature at the test point; 10) Type of protection; 11) Dimension drawing; 12) Optional restriction of detection range to ~50% by click-on shutters; 13) Recommended wire preparation, wire with basic insulation required; 14) Wiring scheme with one LED driver; 15) External push button; 16) Wiring scheme with two LED drivers; 17) Presence detection range at working place applications; 18) Presence detection range at 2m mounting height; 19) Presence detection range at 3m mounting height; 20) Motion detection range at corridor use case applications; 21) Motion detection range at 2m mounting height; 22) Motion detection range at 3m mounting height; 23) Motion detection range at 4m mounting height

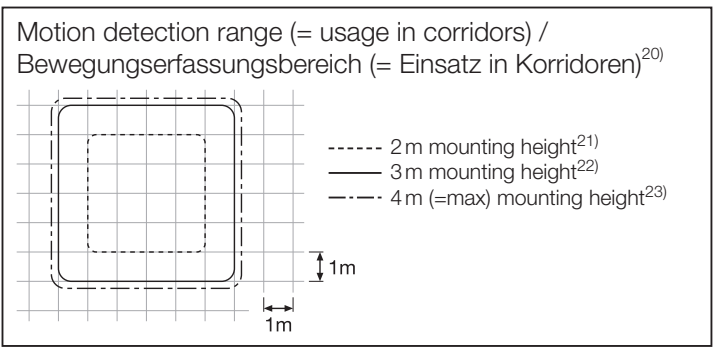
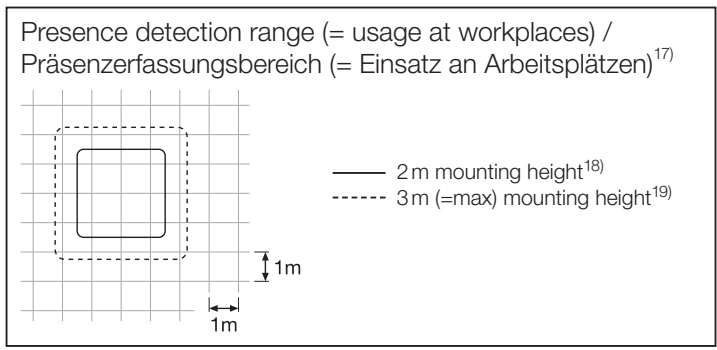
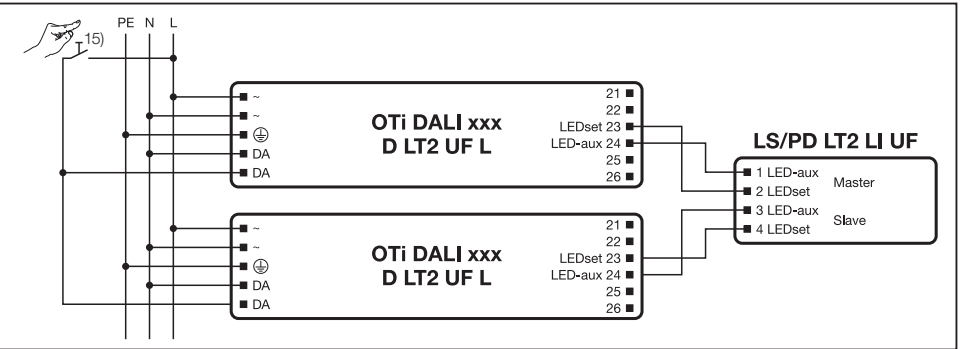
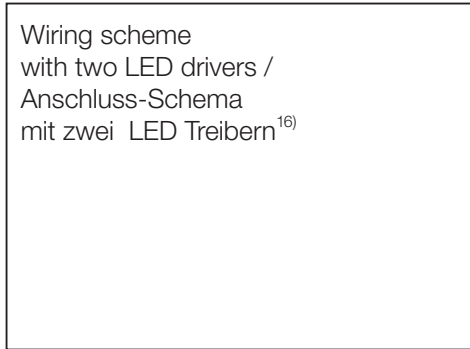
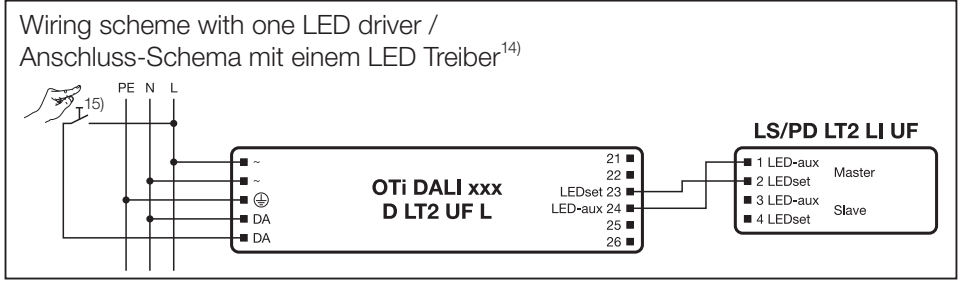
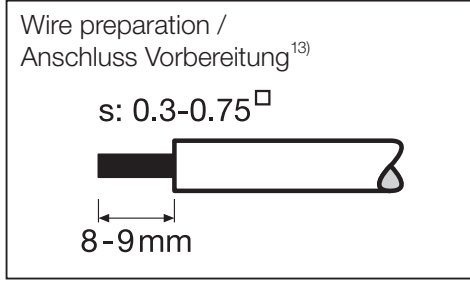
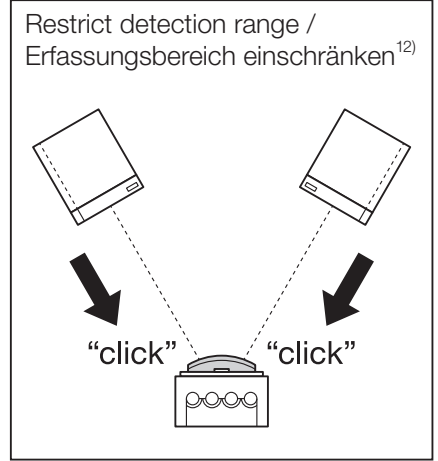
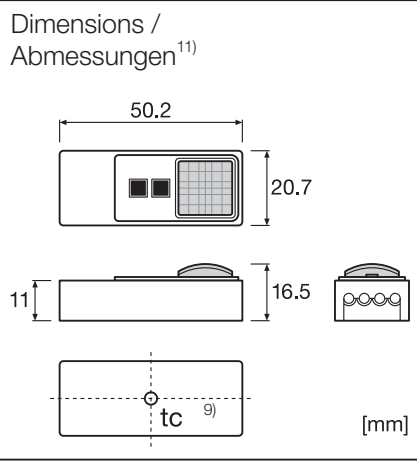


Ⓧ LS/PD LT2 LI UF

Sensor for OTi DALI
Ultraflat LED drivers¹⁾



Connection (Master/Slave) ²⁾	LEDset / LED-aux
Operating voltage ³⁾	5VDC
Power consumption ⁴⁾	30mW
Sensor connection ⁵⁾	≤ 1m
External Push button connection total wire length ⁶⁾	≤ 25m
External push button ⁷⁾	230 VAC
Light sensing range ⁸⁾	10...1000 lx
t _a	0...+50 °C
t _c ⁹⁾	55 °C
Type of protection ¹⁰⁾	IP20

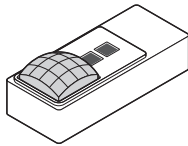


SICHERHEITS- UND MONTAGEHINWEISE:

Der LS/PD LT2 LI UF Sensor ist ausschließlich für den Einbau in Leuchten vorgesehen. Das Beschalten mit externer Spannung, insbesondere mit Netzspannung, führt zur Zerstörung des Gerätes! Da die LEDset Schnittstelle der OTi LED Treiber galvanisch nicht von Netzspannung getrennt ist, darf der Anschlussbereich des Sensors nicht berührbar sein, bei Beschädigung des Gehäuses oder der PIR Linse muss das Gerät außer Betrieb genommen werden. 1) Licht- und Präsenzsensoren ausschließlich für den Anschluss an OTi DALI Ultraflat LED Treiber; 2) Anschluss; 3) Versorgungsspannung; 4) Leistungsaufnahme; 5) Zulässige Leitungslänge zu den LED Treibern je Ausgang; 6) Zulässige Gesamtleitungslänge zu allen externen Tastern; 7) Geeignete Taster: 230VAC Type mit Schließerkontakt; 8) Lichtsensorarbeitsbereich (gemessen am Sensor); 9) max. zulässige Gehäusetemperatur am Testpunkt; 10) Schutzart; 11) Maßzeichnung; 12) Optionale Begrenzung des Erfassungsbereiches auf ~ 50% durch aufschraubbare Blenden; 13) Empfohlene Anschlussvorbereitung, Anschlussleitung muss Basisisolation aufweisen; 14) Anschluss-Schema mit einem LED Treiber; 15) Externer Taster; 16) Anschluss-Schema mit zwei LED Treibern; 17) Präsenzerfassung für Arbeitsplatzanwendungen; 18) Präsenzerfassung bei 2m Montagehöhe; 19) Präsenzerfassung bei 3m Montagehöhe; 20) Bewegungserfassungsbereich für Korridor Anwendungen; 21) Bewegungserfassungsbereich bei 2m Montagehöhe; 22) Bewegungserfassungsbereich bei 3m Montagehöhe; 23) Bewegungserfassungsbereich bei 4m Montagehöhe

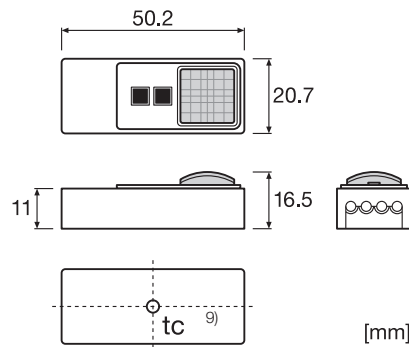
ⓕ LS/PD LT2 LI UF

Sensor for OTi DALI
Ultraflat LED drivers¹⁾

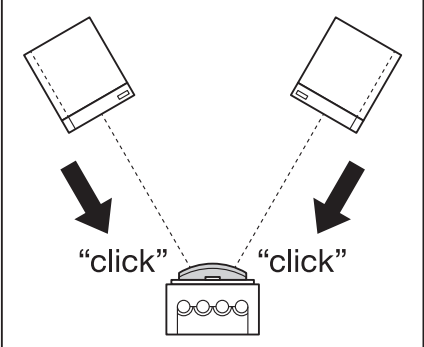


Connection (Master/Slave) ²⁾	LEDset / LED-aux
Operating voltage ³⁾	5VDC
Power consumption ⁴⁾	30mW
Sensor connection ⁵⁾	≤ 1m
External Push button connection total wire length ⁶⁾	≤ 25m
External push button ⁷⁾	230 VAC
Light sensing range ⁸⁾	10...1000 lx
t _a	0...+50 °C
t _c ⁹⁾	55 °C
Type of protection ¹⁰⁾	IP20

Dimensions /
Abmessungen¹¹⁾

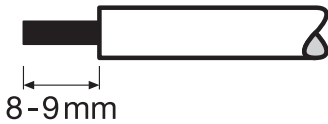


Restrict detection range /
Erfassungsbereich einschränken¹²⁾

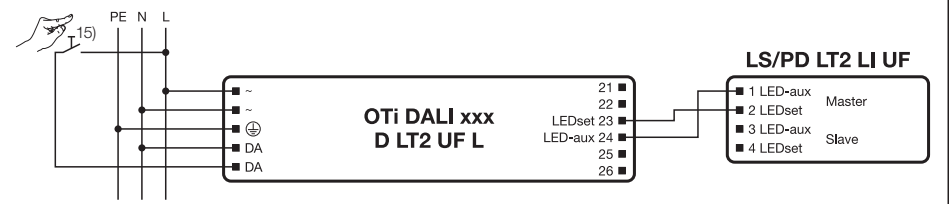


Wire preparation /
Anschluss Vorbereitung¹³⁾

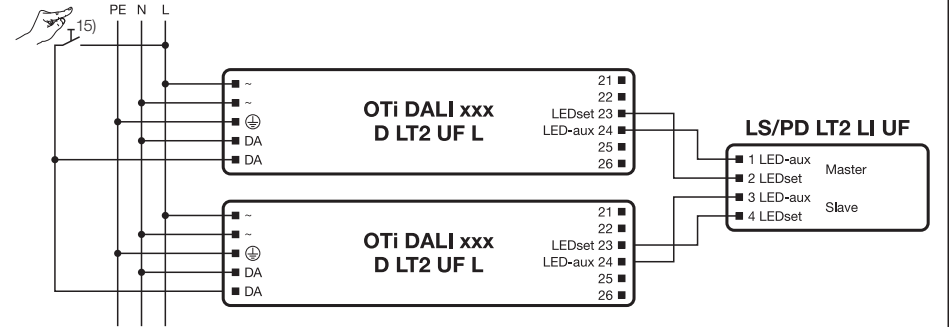
s: 0.3-0.75[□]



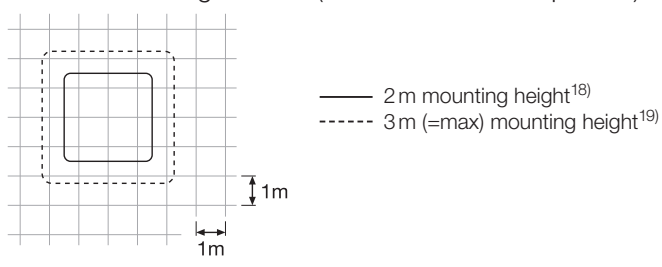
Wiring scheme with one LED driver /
Anschluss-Schema mit einem LED Treiber¹⁴⁾



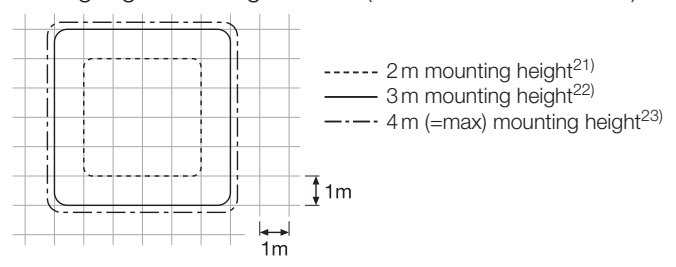
Wiring scheme
with two LED drivers /
Anschluss-Schema
mit zwei LED Treibern¹⁶⁾



Presence detection range (= usage at workplaces) /
Präsenzerfassungsbereich (= Einsatz an Arbeitsplätzen)¹⁷⁾



Motion detection range (= usage in corridors) /
Bewegungserfassungsbereich (= Einsatz in Korridoren)²⁰⁾



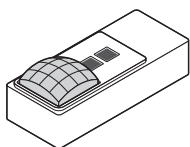
INFORMATIONS RELATIVES À LA SÉCURITÉ :

Le capteur LS/PD LT2 LI UF est exclusivement conçu pour l'intégration des luminaires. Si l'interface du capteur est connectée à une tension externe, en particulier avec le réseau principal, l'unité sera détruite ! L'interface LEDset du pilote LED n'étant pas galvaniquement séparée de la connexion au secteur du pilote, l'interface du capteur ne doit pas être accessible et l'unité doit être mise hors service lorsque le boîtier ou la lentille PIR sont endommagés.

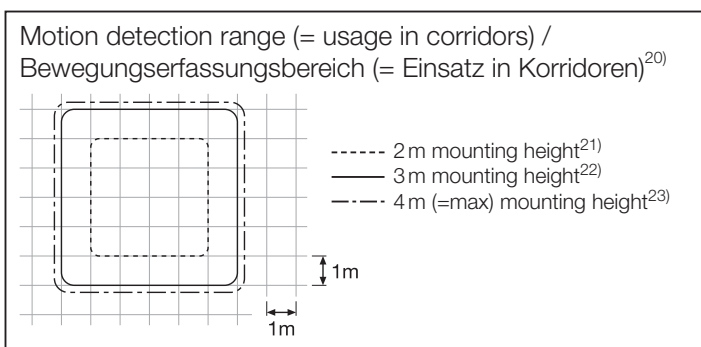
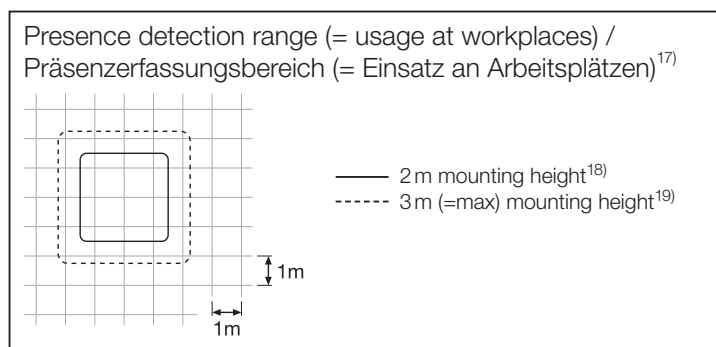
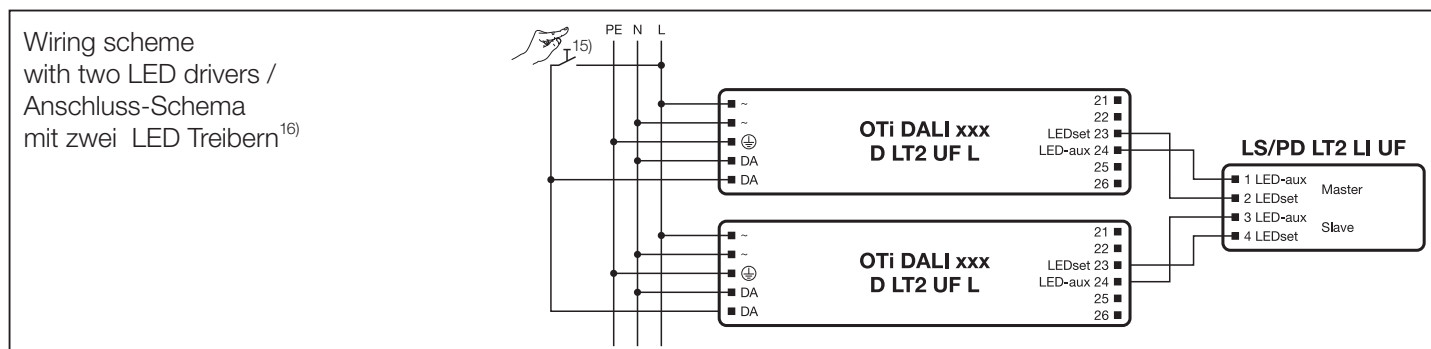
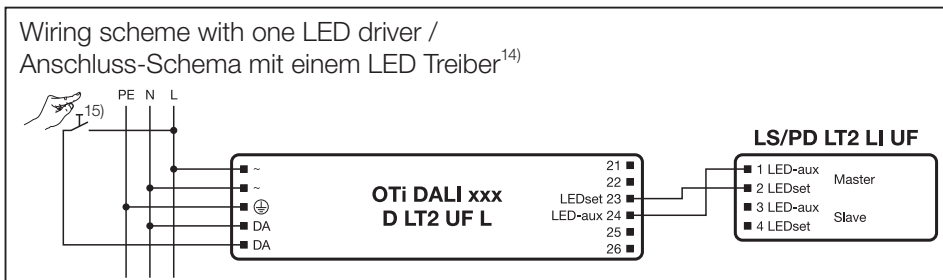
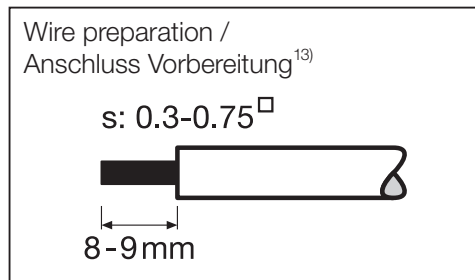
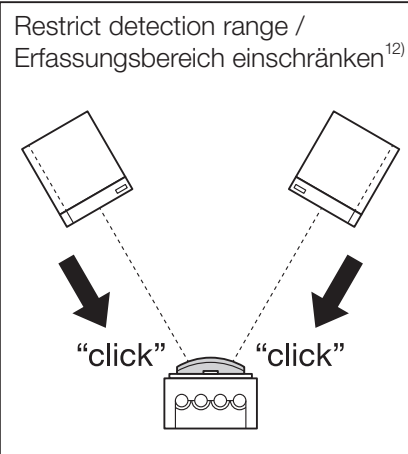
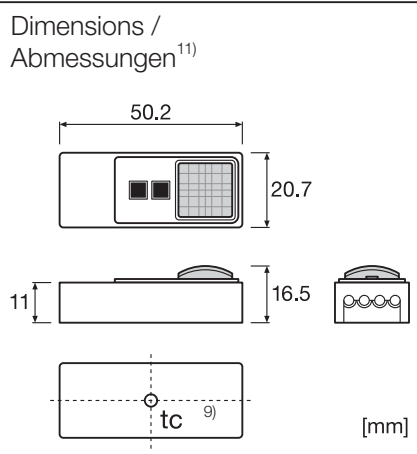
1) Lampe et détecteur de présence exclusivement conçus pour les alimentations OTi DALI Ultraflat LED ; 2) Interface de connexion ; 3) Tension d'alimentation ; 4) Consommation électrique ; 5) Longueur de connexion de câble admissible vers les pilotes LED par sortie ; 6) Longueur de câble totale admissible vers tous les boutons-poussoirs externes ; 7) Bouton-poussoir approprié : type 230V AC avec dispositif de contact ; 8) Plage de mesure du capteur de lumière (mesurée au capteur) ; 9) Température du logement max. admissible au point d'essai ; 10) Type de protection ; 11) Dimensions du schéma ; 12) Restriction facultative de la portée de détection à ~ 50% par des obturateurs à cliquet ; 13) Préparation de câblage recommandée, fils avec isolation minimale requis ; 14) Schéma de câblage avec un pilote LED ; 15) Bouton-poussoir externe ; 16) Schéma de câblage avec deux pilotes LED ; 17) Plage de détection de présence sur les lieux de travail ; 18) Plage de détection de présence à une hauteur de montage 2 m ; 19) Plage de détection de présence à une hauteur de montage 3 m ; 20) Plage de détection de mouvement dans les applications en cas de présence d'un couloir ; 21) Plage de détection de mouvement à une hauteur de montage 2 m ; 22) Plage de détection de mouvement à une hauteur de montage 3 m ; 23) Plage de détection de mouvement à une hauteur de montage 4 m

① LS/PD LT2 LI UF

Sensor for OTi DALI
Ultraflat LED drivers¹⁾



Connection (Master/Slave) ²⁾	LEDset / LED-aux
Operating voltage ³⁾	5VDC
Power consumption ⁴⁾	30mW
Sensor connection ⁵⁾	≤ 1m
External Push button connection total wire length ⁶⁾	≤ 25m
External push button ⁷⁾	230 VAC
Light sensing range ⁸⁾	10...1000 lx
t _a	0...+50 °C
t _c ⁹⁾	55 °C
Type of protection ¹⁰⁾	IP20

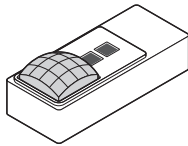


INFORMAZIONI SULLA SICUREZZA:

Il sensore LS/PD LT2 LI UF è progettato in modo esclusivo per integrazione in impianti di illuminazione. Se l'interfaccia del sensore è collegata a una alimentazione esterna, in particolare alla rete elettrica, l'unità potrebbe distruggersi! Poiché l'interfaccia LEDset del driver LED non è separata galvanicamente dall'alimentazione del driver, l'interfaccia del sensore non deve essere toccata e l'unità deve essere messa fuori servizio quando l'alloggiamento o la lente PIR sono danneggiati. 1) Sensore di luce e presenza progettato esclusivamente per i driver LED ultrapiatti OTi DALI; 2) Interfaccia di connessione; 3) Tensione; 4) Assorbimento di corrente; 5) Lunghezza connessione cavo consentita ai driver LED per uscita; 6) Lunghezza filo totale consentita a tutti i pulsanti esterni; 7) Pulsante idoneo: tipo 230VCA con pulsante per contatto; 8) Intervallo sensore luce operativa (misurato al sensore); 9) Temperatura alloggiamento consentita max. sul punto di test; 10) Tipo di protezione; 11) Disegno quotato; 12) Restrizione opzionale dell'intervallo di rilevamento a ~50% mediante otturatori click-on; 13) Preparazione dei fili raccomandata: sono richiesti fili con isolamento di base; 14) Scheda di cablaggio con un driver LED; 15) Pulsante esterno; 16) Schema di cablaggio con due driver LED; 17) Intervallo rilevamento presenza per applicazioni sul posto di lavoro; 18) Intervallo di rilevamento della presenza ad altezza di montaggio di 2 m; 19) Intervallo di rilevamento della presenza a un'altezza di montaggio di 3 m; 20) Intervallo di rilevamento del movimento in applicazioni che usano corridoio; 21) Intervallo di rilevamento del movimento a un'altezza di montaggio di 2 m; 22) Intervallo di rilevamento del movimento a un'altezza di montaggio di 3 m; 23) Intervallo di rilevamento del movimento a un'altezza di montaggio di 4 m.

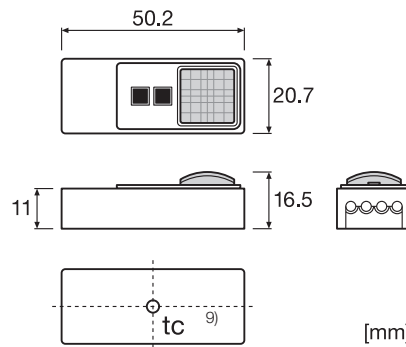
ⓔ LS/PD LT2 LI UF

Sensor for OTi DALI
Ultraflat LED drivers¹⁾

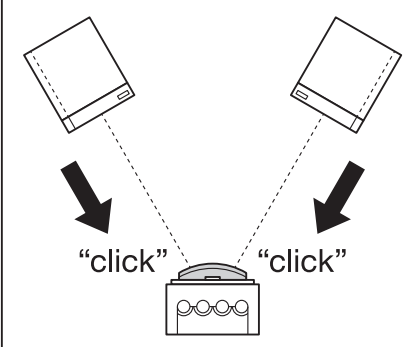


Connection (Master/Slave) ²⁾	LEDset / LED-aux
Operating voltage ³⁾	5VDC
Power consumption ⁴⁾	30mW
Sensor connection ⁵⁾	≤ 1m
External Push button connection total wire length ⁶⁾	≤ 25m
External push button ⁷⁾	230 VAC
Light sensing range ⁸⁾	10...1000 lx
t _a	0...+50 °C
t _c ⁹⁾	55 °C
Type of protection ¹⁰⁾	IP20

Dimensions /
Abmessungen¹¹⁾

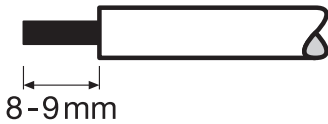


Restrict detection range /
Erfassungsbereich einschränken¹²⁾



Wire preparation /
Anschluss Vorbereitung¹³⁾

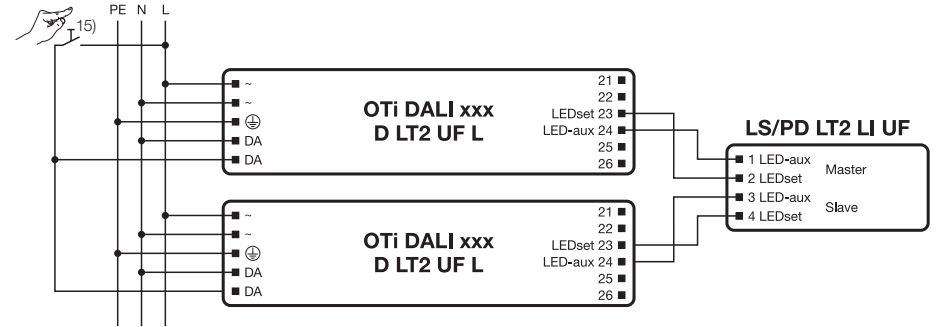
s: 0.3-0.75[□]



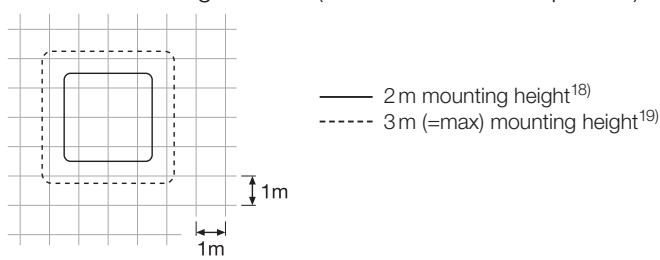
Wiring scheme with one LED driver /
Anschluss-Schema mit einem LED Treiber¹⁴⁾



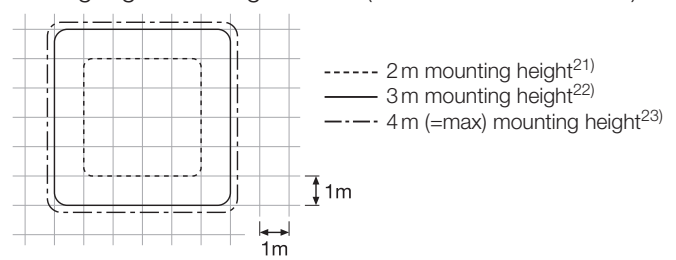
Wiring scheme
with two LED drivers /
Anschluss-Schema
mit zwei LED Treibern¹⁶⁾



Presence detection range (= usage at workplaces) /
Präsenzerfassungsbereich (= Einsatz an Arbeitsplätzen)¹⁷⁾



Motion detection range (= usage in corridors) /
Bewegungserfassungsbereich (= Einsatz in Korridoren)²⁰⁾

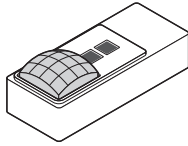


INFORMACIÓN SOBRE LA SEGURIDAD:

El sensor LS/PD LT2 LI UF se ha diseñado exclusivamente para su integración en luminarias. Si la interfaz del sensor se conecta a una tensión externa, especialmente si se trata de tensión de red, la unidad puede dañarse. No se debe tocar la interfaz del sensor y es necesario interrumpir el funcionamiento de la unidad en caso de que la caja o la lente de infrarrojo pasivo estén dañadas, puesto que la interfaz LEDset del conductor LED no está separada con aislamiento galvánico de la conexión eléctrica del conductor. 1) Sensor de presencia y luz específicamente diseñado para los conductores LED OTi DALI Ultraflat. 2) Interfaz de conexión. 3) Tensión de red. 4) Consumo de energía. 5) Longitud permitida de la conexión por cable a los conductores LED por salida. 6) Longitud permitida total del cable de conexión a todos los botones externos. 7) Tipo de botón adecuado: 230 VCA con contacto mediante pulsación. 8) Rango de funcionamiento del sensor de luz (medido en el sensor). 9) Temperatura máxima del revestimiento permitida en el punto de prueba. 10) Tipo de protección. 11) Plano dimensional. 12) Limitación opcional del alcance de detección aproximadamente al 50 % al pulsar los obturadores. 13) Preparación del cableado recomendada: se necesitan cables con un aislamiento básico. 14) Diagrama del cableado con un conductor LED. 15) Botón externo. 16) Diagrama del cableado con dos conductores LED. 17) Alcance de detección de presencia en aplicaciones en el puesto de trabajo. 18) Alcance de detección de presencia a una altura de montaje de 2 m. 19) Alcance de detección de presencia a una altura de montaje de 3 m. 20) Alcance de detección de movimiento en aplicaciones con funda para su uso en pasillos. 21) Alcance de detección de movimiento a una altura de montaje de 2 m. 22) Alcance de detección de movimiento a una altura de montaje de 3 m. 23) Alcance de detección de movimiento a una altura de montaje de 4 m

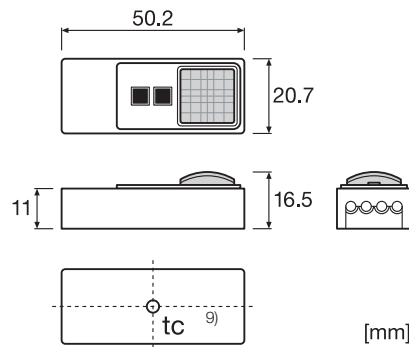
Ⓟ LS/PD LT2 LI UF

Sensor for OTi DALI
Ultraflat LED drivers¹⁾

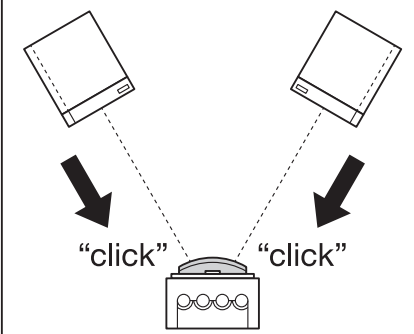


Connection (Master/Slave) ²⁾	LEDset / LED-aux
Operating voltage ³⁾	5VDC
Power consumption ⁴⁾	30mW
Sensor connection ⁵⁾	≤ 1m
External Push button connection total wire length ⁶⁾	≤ 25m
External push button ⁷⁾	230 VAC
Light sensing range ⁸⁾	10...1000 lx
t _a	0...+50 °C
t _c ⁹⁾	55 °C
Type of protection ¹⁰⁾	IP20

Dimensions /
Abmessungen¹¹⁾

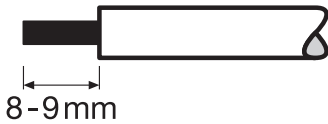


Restrict detection range /
Erfassungsbereich einschränken¹²⁾

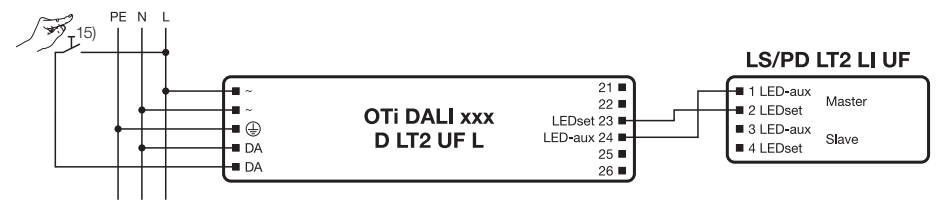


Wire preparation /
Anschluss Vorbereitung¹³⁾

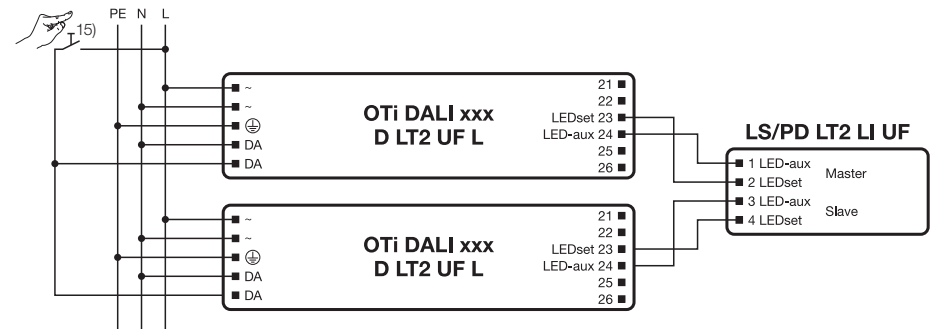
s: 0.3-0.75[□]



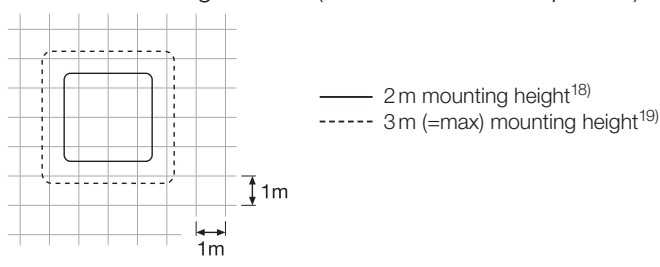
Wiring scheme with one LED driver /
Anschluss-Schema mit einem LED Treiber¹⁴⁾



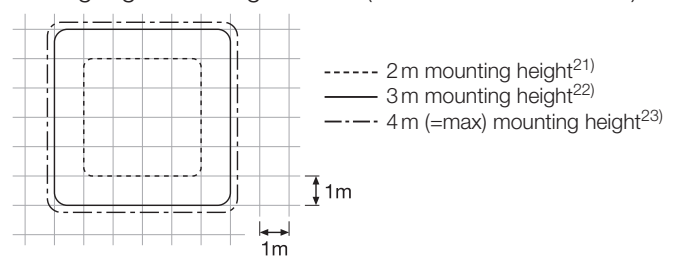
Wiring scheme
with two LED drivers /
Anschluss-Schema
mit zwei LED Treibern¹⁶⁾



Presence detection range (= usage at workplaces) /
Präsenzerfassungsbereich (= Einsatz an Arbeitsplätzen)¹⁷⁾



Motion detection range (= usage in corridors) /
Bewegungserfassungsbereich (= Einsatz in Korridoren)²⁰⁾

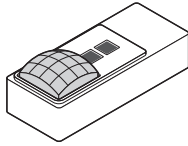


INFORMAÇÕES DE SEGURANÇA:

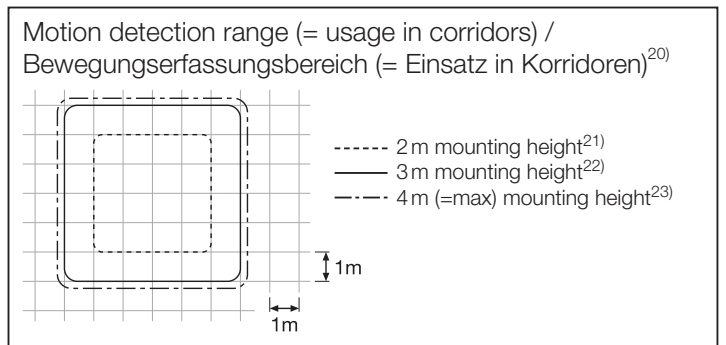
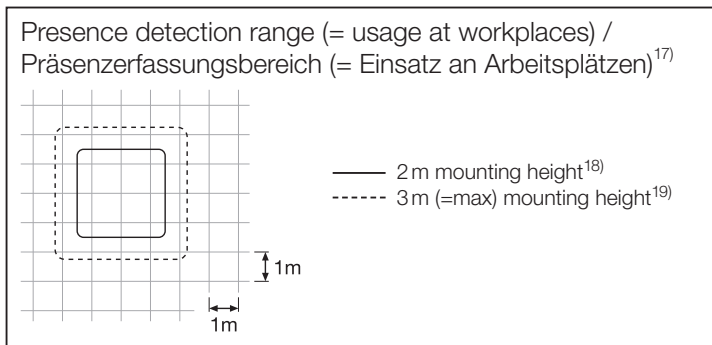
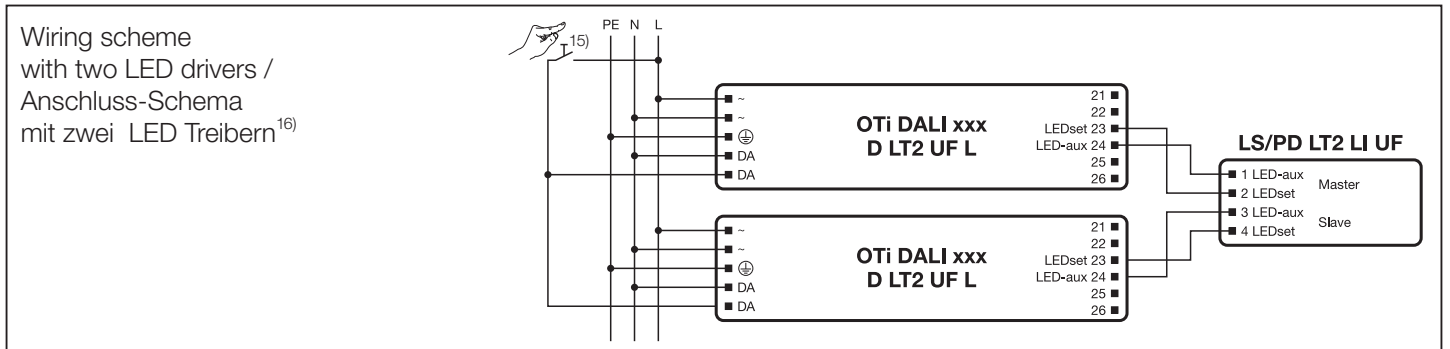
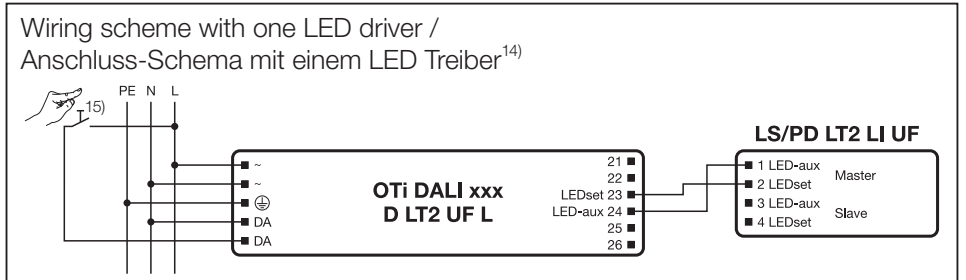
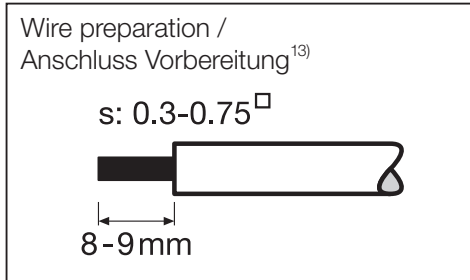
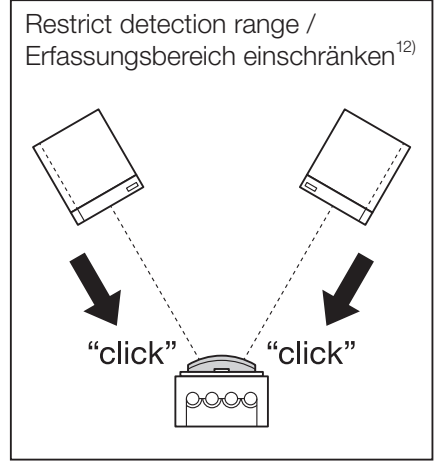
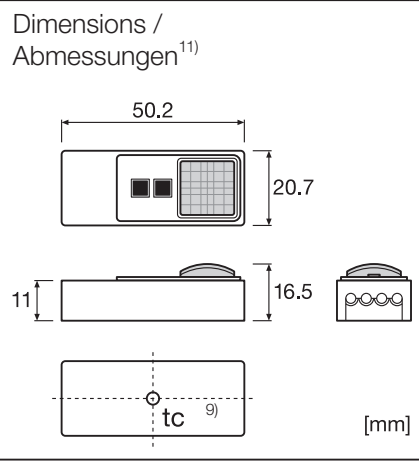
O sensor LS/PD LT2 LI UF é concebido exclusivamente para integração em luminárias. Se a Interface do Sensor estiver conectada a uma tensão externa, especialmente com a tensão de rede, a unidade será destruída! Como a interface LEDset do driver de LED não está galvanicamente separada da ligação principal do driver, a interface do sensor não deve ser tocável e a unidade tem de ser desligada quando o alojamento ou as lentes PIR estiverem danificados. 1) Sensor de presença e de luz exclusivamente concebido para drivers de LED OTi DALI Ultraflat; 2) Interface de conexão; 3) Tensão de alimentação; 4) Consumo de energia; 5) Comprimento da conexão dos fios permitido aos drivers de LED por saída; 6) Comprimento total dos fios permitido a todos os botões de pressão externos; 7) Botão de pressão adequado: tipo 230VAC com pressão para fazer contacto; 8) Alcance de funcionamento do sensor de luz (medido no sensor); 9) Temperatura máx. do estojo permitida no ponto de ensaio; 10) Tipo de proteção; 11) Desenho dimensional; 12) Restrição opcional do alcance de deteção para ~50% pelos obturadores clicáveis; 13) Preparação da ligação recomendada, são necessários fios com isolamento básico; 14) Esquema de ligação com um driver de LED; 15) Botão de pressão externo; 16) Esquema de ligação com dois drivers de LED; 17) Alcance de deteção de presença nas aplicações de local de trabalho; 18) Alcance de deteção de presença a 2m de altura da montagem; 19) Alcance de deteção de presença a 3m de altura da montagem; 20) Alcance de deteção de movimento nas aplicações de caso de uso do corredor; 21) Alcance de deteção de movimento a 2m de altura da montagem; 22) Alcance de deteção de movimento a 3m de altura da montagem; 23) Alcance de deteção de movimento a 4m de altura da montagem

OSRAM LS/PD LT2 LI UF

Sensor for OTi DALI
Ultraflat LED drivers¹⁾



Connection (Master/Slave) ²⁾	LEDset / LED-aux
Operating voltage ³⁾	5VDC
Power consumption ⁴⁾	30mW
Sensor connection ⁵⁾	≤ 1m
External Push button connection total wire length ⁶⁾	≤ 25m
External push button ⁷⁾	230 VAC
Light sensing range ⁸⁾	10...1000 lx
t _a	0...+50 °C
t _c ⁹⁾	55 °C
Type of protection ¹⁰⁾	IP20

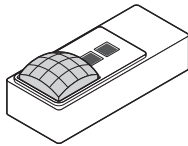


ΠΛΗΡΟΦΟΡΙΕΣ ΑΣΦΑΛΕΙΑΣ:

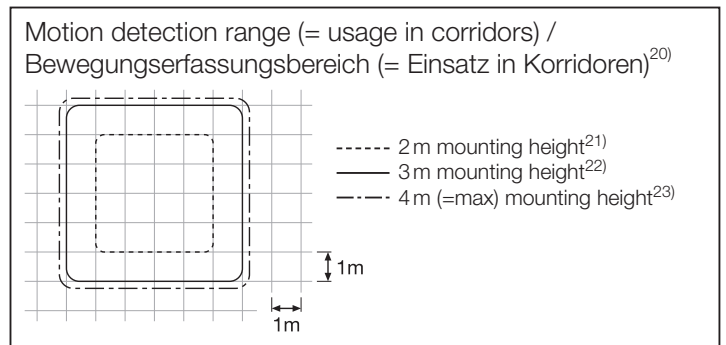
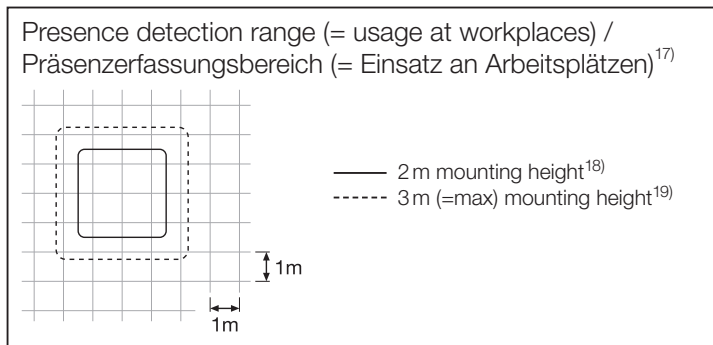
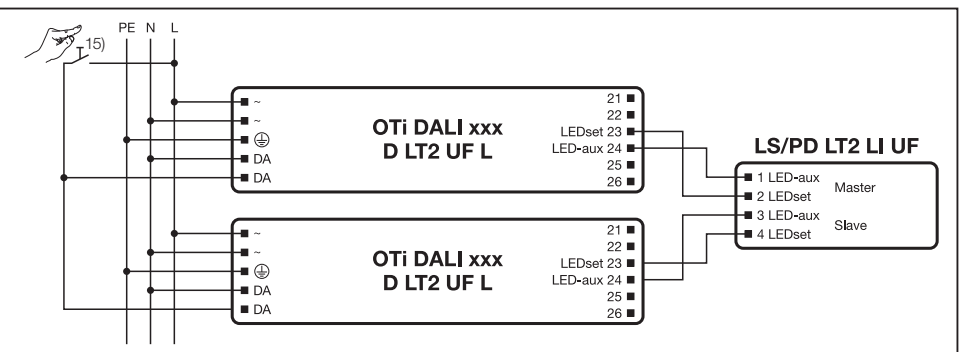
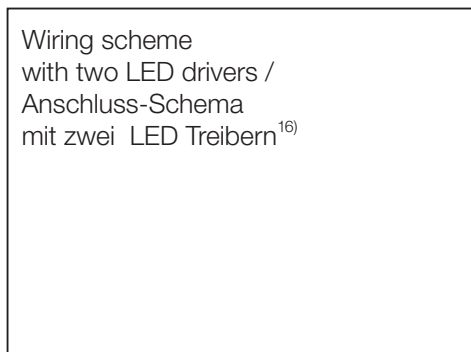
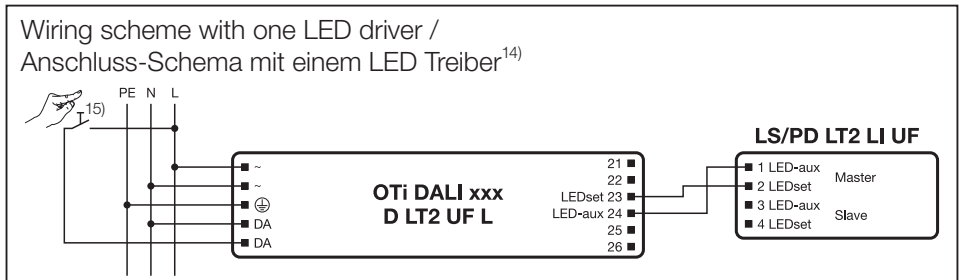
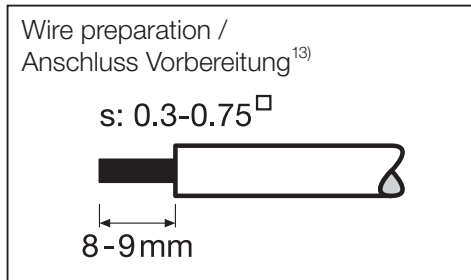
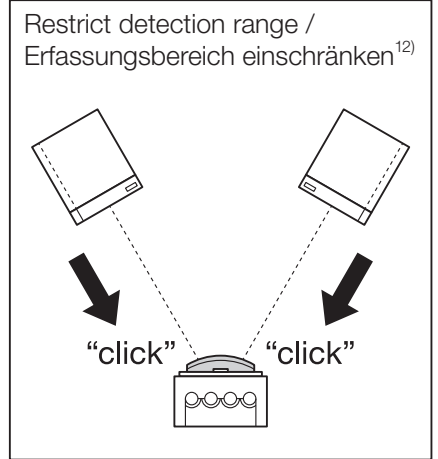
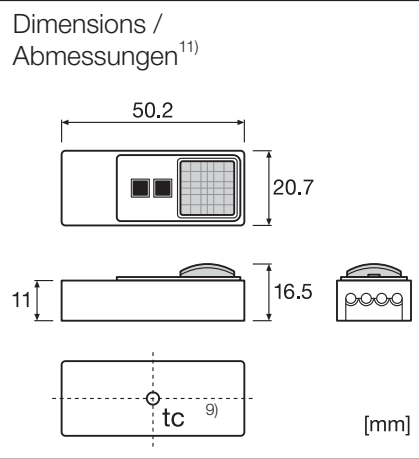
Ο αισθητήρας LS/PD LT2 LI UF είναι αποκλειστικά σχεδιασμένος για ενσωμάτωση στο φωτιστικό. Εάν ο αισθητήρας συνδεθεί σε εξωτερική τάση, ειδικότερα σε τάση δικτύου, η μονάδα θα καταστραφεί! Δεδομένου ότι η διαπαφή του σετ LED του οδηγού δεν είναι γαλβανικά μονωμένη από την υποδοχή σύνδεσης του οδηγού, η διαπαφή του αισθητήρα δεν πρέπει να έρχεται σε επαφή και η μονάδα θα πρέπει να θεθεί εκτός λειτουργίας στην περίπτωση που το περιβάλλον των φακών PIR είναι κατεστραμμένο. 1) Ο αισθητήρας φωτός και παρουσίας είναι αποκλειστικά σχεδιασμένοι για τους οδηγούς OTi DALI Ultraflat LED 2) Διαπαφή σύνδεσης 3) Τάση παροχής 4) Κατανάλωση ενέργειας 5) Επιτρεπτό μήκος ενσύρματης σύνδεσης στους οδηγούς LED ανά έξοδο 6) Επιτρεπτό συνολικό μήκος καλωδίου στα εξωτερικά πλήκτρα πίεσης 7) Κατάλληλο πλήκτρο πίεσης: 230VAC με δυνατότητα πίεσης για την πραγματοποίηση επαφής 8) Εύρος λειτουργία αισθητήρα φωτός (μέτρηση στον αισθητήρα) 9) Μέγιστη θερμοκρασία περιβάλλοντος στο σημείο δοκιμής 10) Τύπος προστασίας 11) Σχεδιάγραμμα διαστάσεων 12) Προαιρετικός περιορισμός εύρους ανίχνευσης σε ~50% με τη χρήση διακόπτη 13) Προτείνεται προετοιμασία της καλωδίωσης με βασική μόνωση 14) Σχεδιάγραμμα καλωδίωσης με ένα οδηγό LED 15) Εξωτερικό πλήκτρο πίεσης 16) Σχεδιάγραμμα καλωδίωσης με δύο οδηγούς LED 17) Εύρος ανίχνευσης παρουσίας σε εφαρμογές λειτουργίας 18) Εύρος ανίχνευσης παρουσίας σε ύψος στήριξης 2m 19) Εύρος ανίχνευσης παρουσίας σε ύψος στήριξης 3m 20) Εύρος ανίχνευσης κίνησης σε εφαρμογές ειδώλου 21) Εύρος ανίχνευσης κίνησης σε ύψος στήριξης 2m 22) Εύρος ανίχνευσης κίνησης σε ύψος στήριξης 3m 23) Εύρος ανίχνευσης κίνησης σε ύψος στήριξης 4m

OSRAM LS/PD LT2 LI UF

Sensor for OTi DALI
Ultraflat LED drivers¹⁾



Connection (Master/Slave) ²⁾	LEDset / LED-aux
Operating voltage ³⁾	5VDC
Power consumption ⁴⁾	30mW
Sensor connection ⁵⁾	≤ 1m
External Push button connection total wire length ⁶⁾	≤ 25m
External push button ⁷⁾	230 VAC
Light sensing range ⁸⁾	10...1000 lx
t _a	0...+50 °C
t _c ⁹⁾	55 °C
Type of protection ¹⁰⁾	IP20

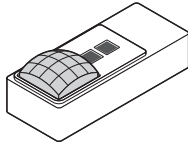


VEILIGHEIDSINFORMATIE:

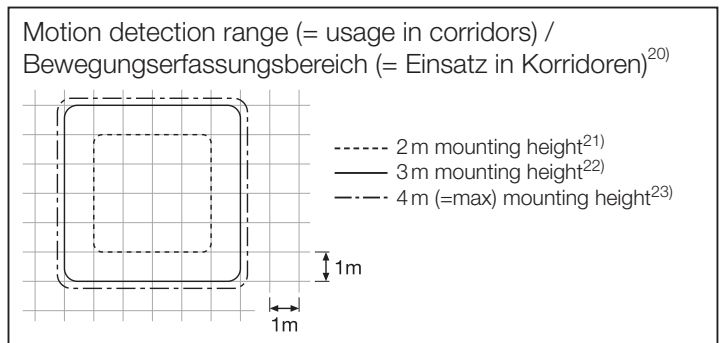
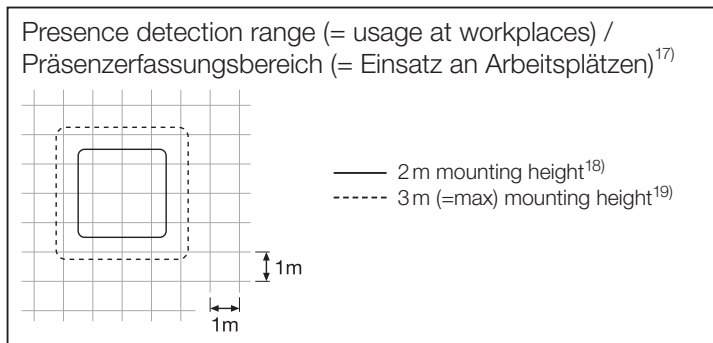
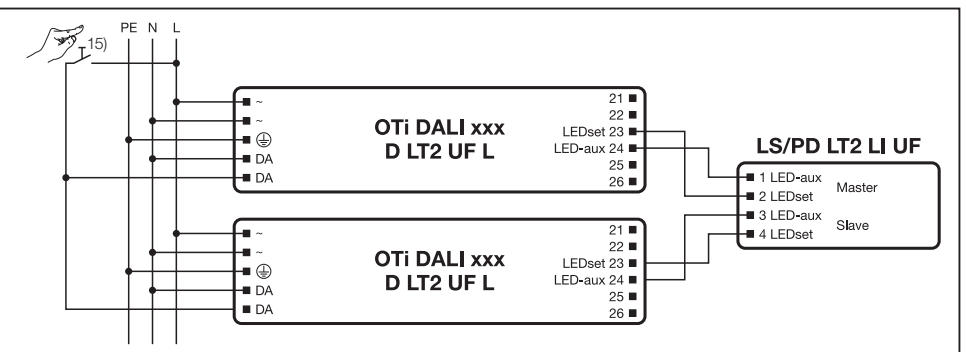
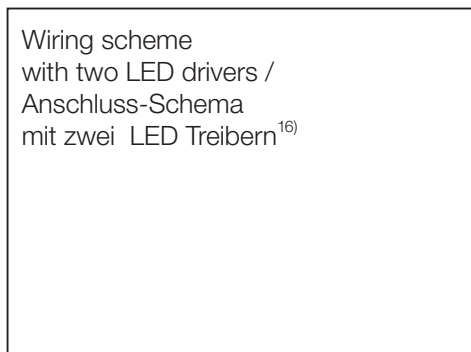
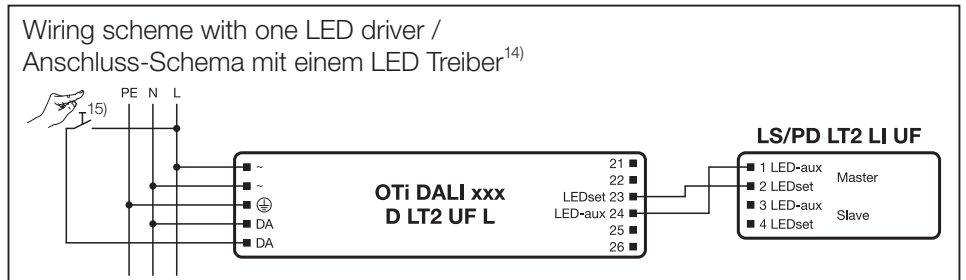
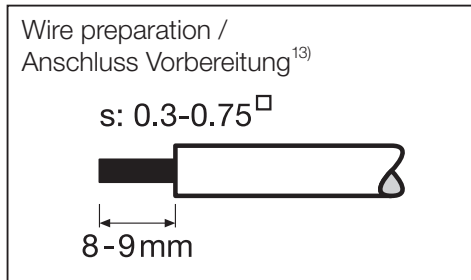
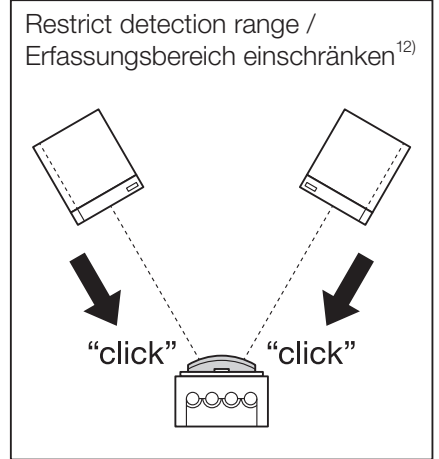
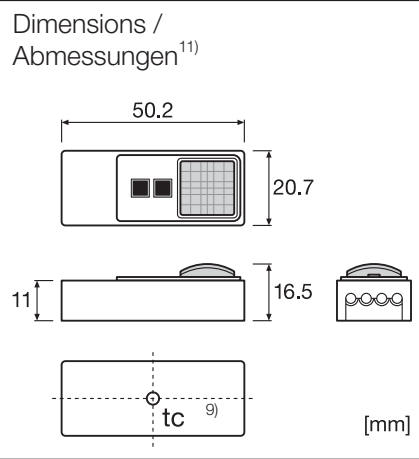
De sensor LS / PD LT2 LI UF is exclusief ontworpen voor de integratie van de armatuur. Als de interface van de sensor aangesloten is op een externe spanningsbron, met name met hoofdstroomtoevoer, zal de eenheid worden vernietigd! Aangezien de interface van de LED-set van de LED-driver niet galvanisch gescheiden is van de netaansluiting van de driver, mag de sensorinterface niet tastbaar zijn en de eenheid moet worden uitgeschakeld, wanneer de behuizing of de PIR-lens beschadigd wordt. 1) Lamp en aanwezigheidsensor exclusief ontworpen voor OTi DALI Ultraplatte LED drivers; 2) Verbindings-interface; 3) Voedingsspanning; 4) Stroomverbruik; 5) Toegestane lengte van de draadverbinding tot de LED-drivers per uitgang; 6) Toegestane totale kabellengte tot alle externe drukknoppen; 7) Geschikte drukknop: 230VAC-type met indrukking om contact te herstellen; 8) Werkingsbereik van de lichtsensor (gemeten op de sensor); 9) Max. toegestane temperatuur van de behuizing op het meetpunt; 10) Type bescherming; 11) Maattekening; 12) Optionele beperking van het detectiebereik tot ~ 50% door "click-on" luiken; 13) Aanbevolen bedrading, draden met fundamentele isolatie vereist; 14) Bedradingsschema met één LED-driver; 15) Externe drukknop; 16) Bedradingsschema met twee LED-drivers; 17) Aanwezigheidsdetectiebereik van toepassingen op de werkplek; 18) Aanwezigheidsdetectiebereik op een montagehoogte van 2m; 19) Aanwezigheidsdetectiebereik op een montagehoogte van 3m; 20) Bewegingsdetectiebereik bij toepassingen gebruikt in gangen; 21) Bewegingsdetectiebereik op een montagehoogte van 2m; 22) Bewegingsdetectiebereik op een montagehoogte van 3m; 23) Bewegingsdetectiebereik op een montagehoogte van 4m

LS/PD LT2 LI UF

Sensor for OTi DALI
Ultraflat LED drivers¹⁾



Connection (Master/Slave) ²⁾	LEDset / LED-aux
Operating voltage ³⁾	5VDC
Power consumption ⁴⁾	30mW
Sensor connection ⁵⁾	≤ 1m
External Push button connection total wire length ⁶⁾	≤ 25m
External push button ⁷⁾	230 VAC
Light sensing range ⁸⁾	10...1000 lx
t _a	0...+50 °C
t _c ⁹⁾	55 °C
Type of protection ¹⁰⁾	IP20

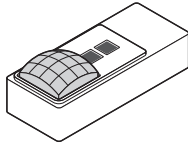


SÄKERHETSINFORMATION:

LS/PD LT2 LI UF-sensorn är exklusivt designad för armaturintegration. Om sensorns gränssnitt ansluts till en extern spänning, i synnerhet till elnätet, kommer enheten att förstöras! Eftersom LED-driverns LEDset-gränssnitt inte är galvaniskt åtskilt från driverns anslutning till elnätet får sensorns gränssnitt inte vara möjligt att vidröra och enheten måste sättas ur drift om huset eller PIR-lensen är skadade. 1) Ljus- och närvarosensor exklusivt designad för OTi DALI Ultraflat LED-drivrar 2) Anslutningsgränssnitt 3) Matningsspänning 4) Strömförbrukning 5) Tillåten längd på anslutningskabel till LED-drivrarna per utgång 6) Tillåten total kabellängd till alla externa tryckknappar 7) Lämplig tryckknapp: Typ 230VAC med kontakt genom tryckning 8) Ljussensorns arbetsräckvidd (uppmätt vid sensorn) 9) Maximal tillåten temperatur i höljet vid testpunkten 10) Typ av skydd 11) Måttirning 12) Valbar begränsning av detektorns räckvidd med ~50% genom löstagbara luckor 13) Rekommenderad kopplingsförberedelse, kabel med grundläggande isolering krävs 14) Kopplingsschema med en LED-driver 15) Extern tryckknapp 16) Kopplingsschema med två LED-drivrar 17) Närvarodetektorns räckvidd vid användning på arbetsplatser 18) Närvarodetektorns räckvidd vid en monteringshöjd på 2m 19) Närvarodetektorns räckvidd vid en monteringshöjd på 3m 20) Rörelsedetektorns räckvidd i fall vid användning i korridor 21) Rörelsedetektorns räckvidd vid en monteringshöjd på 2m 22) Rörelsedetektorns räckvidd vid en monteringshöjd på 3m 23) Rörelsedetektorns räckvidd vid en monteringshöjd på 4m

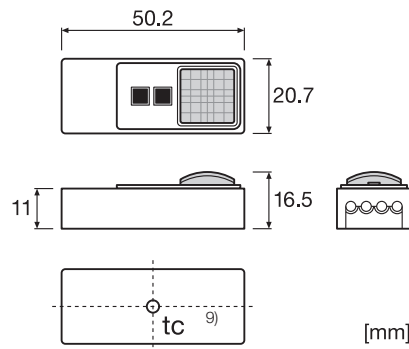
FIN LS/PD LT2 LI UF

Sensor for OTi DALI
Ultraflat LED drivers¹⁾

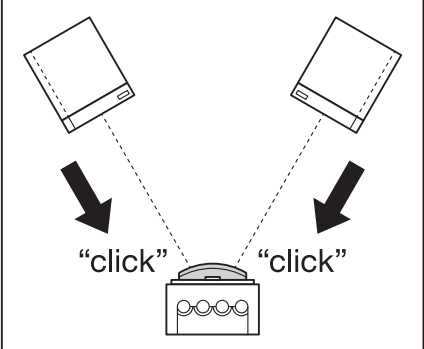


Connection (Master/Slave) ²⁾	LEDset / LED-aux
Operating voltage ³⁾	5VDC
Power consumption ⁴⁾	30mW
Sensor connection ⁵⁾	≤ 1m
External Push button connection total wire length ⁶⁾	≤ 25m
External push button ⁷⁾	230 VAC
Light sensing range ⁸⁾	10...1000 lx
t _a	0...+50 °C
t _c ⁹⁾	55 °C
Type of protection ¹⁰⁾	IP20

Dimensions /
Abmessungen¹¹⁾

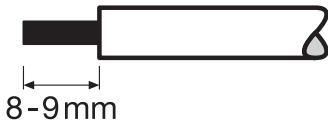


Restrict detection range /
Erfassungsbereich einschränken¹²⁾

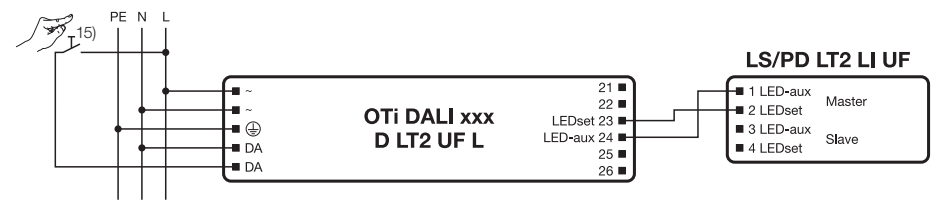


Wire preparation /
Anschluss Vorbereitung¹³⁾

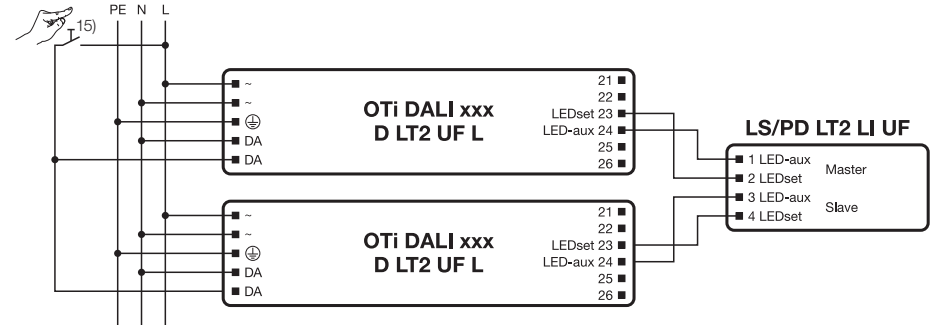
s: 0.3-0.75[□]



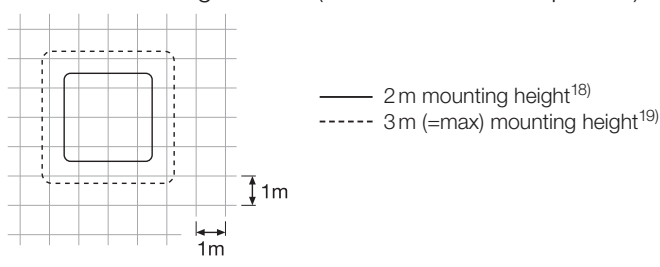
Wiring scheme with one LED driver /
Anschluss-Schema mit einem LED Treiber¹⁴⁾



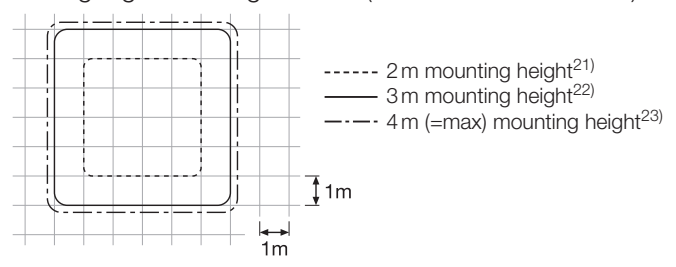
Wiring scheme
with two LED drivers /
Anschluss-Schema
mit zwei LED Treibern¹⁶⁾



Presence detection range (= usage at workplaces) /
Präsenzerfassungsbereich (= Einsatz an Arbeitsplätzen)¹⁷⁾



Motion detection range (= usage in corridors) /
Bewegungserfassungsbereich (= Einsatz in Korridoren)²⁰⁾

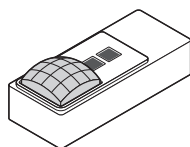


TURVALLISUUTTA KOSKEVAT TIEDOT:

LS/PD LT2 LI UF -tunnistin on suunniteltu ainoastaan valaisimeen integroitavaksi. Jos tunnistinliitäntä kytketään ulkoiseen jännitteeseen, erityisesti verkkojännitteeseen, yksikkö tuhoutuu! Koska LED-ajurin LEDset-liitäntää ei ole galvaanisesti erotettu ajurin verkkovirtaliitännästä, tunnistinliitäntä ei saa olla koskettavissa, ja yksikkö on poistettava käytöstä jos kotelo tai PIR-linssi vaurioituu. 1) Valo- ja läsnäoloanturi, tarkoitettu nimenomaisesti OTi DALI Ultraflat LED -ajureita varten; 2) liitäntäraja-pinta; 3) käyttöjännite; 4) tehonkulutus; 5) LED-ajuriin kytkettävän johdon maksimipituus lähtöä kohden; 6) kaikkien ulkoisten painonappien johdotuksen suurin sallittu yhteispituus; 7) sopiva painonappi: 230VAC-tyyppinen, jonka painaminen muodostaa kontaktin; 8) valotunnistimen toimintaetäisyys (mitataan tunnistimesta); 9) kotelo suurin sallittu lämpötila testikohdassa; 10) suojaustyyppi; 11) piirustus mitoilla; 12) valinnainen tunnistusetäisyyden noin 50 % rajoitus pikakiinnitettävillä sulkijoilla; 13) Johdon suositeltu valmistelutapa, johdossa on oltava peruseristys; 14) johdotus yhdellä LED-ajurilla; 15) ulkoinen painonappi; 16) johdotus kahdella LED-ajurilla; 17) läsnäoloanturin toimintaetäisyys työpaikkasovelluksissa; 18) läsnäoloanturin toimintaetäisyys 2 m asennuskorkeudella; 19) läsnäoloanturin toimintaetäisyys 3 m asennuskorkeudella; 20) liiketunnistimen toimintaetäisyys, kun sovelluksena on käytäväkäyttötapa; 21) liiketunnistimen toimintaetäisyys 2 m asennuskorkeudella; 22) liiketunnistimen toimintaetäisyys 3 m asennuskorkeudella; 23) liiketunnistimen toimintaetäisyys 4 m asennuskorkeudella

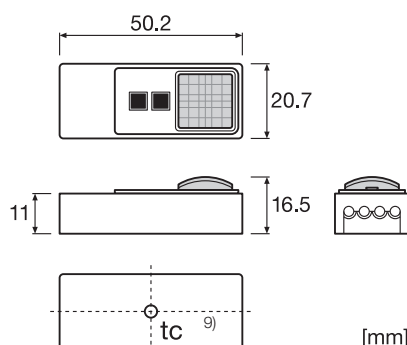
LS/PD LT2 LI UF

Sensor for OTi DALI
Ultraflat LED drivers¹⁾

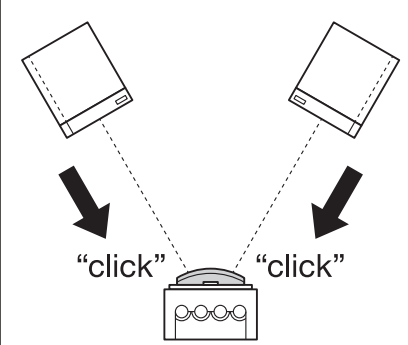


Connection (Master/Slave) ²⁾	LEDset / LED-aux
Operating voltage ³⁾	5VDC
Power consumption ⁴⁾	30mW
Sensor connection ⁵⁾	≤ 1m
External Push button connection total wire length ⁶⁾	≤ 25m
External push button ⁷⁾	230 VAC
Light sensing range ⁸⁾	10...1000 lx
t _a	0...+50 °C
t _c ⁹⁾	55 °C
Type of protection ¹⁰⁾	IP20

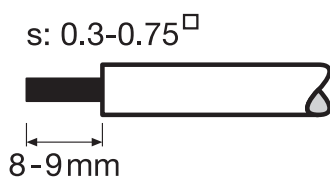
Dimensions /
Abmessungen¹¹⁾



Restrict detection range /
Erfassungsbereich einschränken¹²⁾



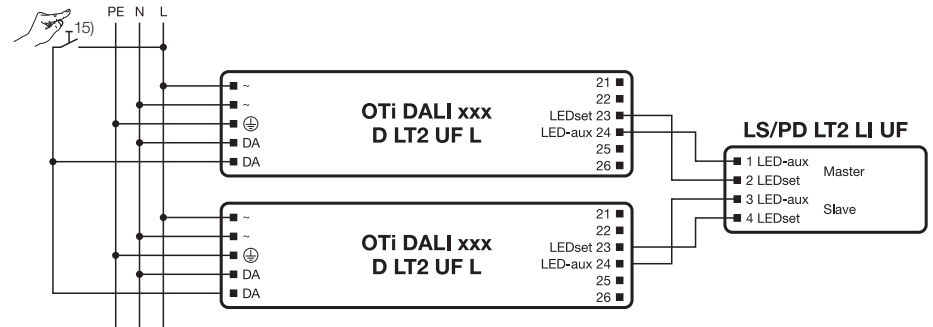
Wire preparation /
Anschluss Vorbereitung¹³⁾



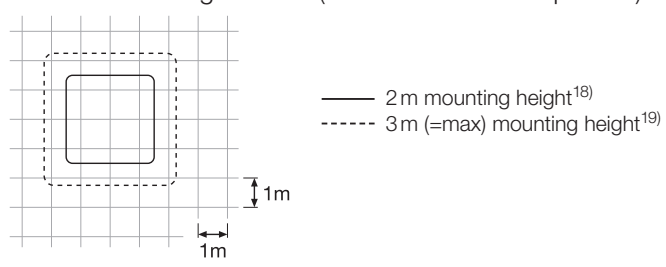
Wiring scheme with one LED driver /
Anschluss-Schema mit einem LED Treiber¹⁴⁾



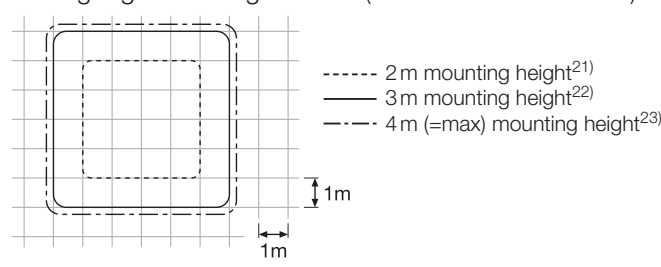
Wiring scheme
with two LED drivers /
Anschluss-Schema
mit zwei LED Treibern¹⁶⁾



Presence detection range (= usage at workplaces) /
Präsenzerfassungsbereich (= Einsatz an Arbeitsplätzen)¹⁷⁾



Motion detection range (= usage in corridors) /
Bewegungserfassungsbereich (= Einsatz in Korridoren)²⁰⁾

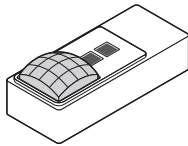


SIKKERHETSMESSIG VEILEDNING:

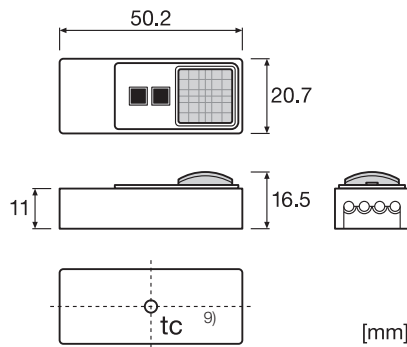
Føleren LS/PD LT2 LI UF er laget eksklusivt for integrering i armaturer. Hvis følerens grensesnitt blir koblet til ekstern spenning, og da særlig nettspenning, vil enheten bli ødelagt! Ettersom LEDset-grensesnittet på lysdiode-drivener ikke er galvanisk separert fra driverens strømtilkobling, får følerens grensesnitt ikke berøres og enheten må tas ut av drift når det omsluttende kabinettet eller PIR-linsen er skadet. 1) Lys- og tilstedeværelsessensoren er laget utelukkende for OTi DALI ultraflatte LED-drivere; 2) tilkoblingsgrensesnitt; 3) Forsyningsspenning; 4) Strømforgbruk; 5) Tillatt lengde for ledningsforbindelse til lysdiode-drivere pr. utgang; 6) tillatt samlet ledningslengde til alle eksterne trykknapper; 7) Egnert trykknapp: 230 V vekselstrømtype med trykk for å opprette kontakt; 8) Lyssensorens driftsområde (målt ved sensoren); 9) Maks. tillatt temperatur i omsluttende kabinett ved målepunktet; 10) Type beskyttelse; 11) Målskisse; 12) Valgfri begrensning av rekkevidde til ~50 % ved påklikksskoder; 13) Anbefalt klargjøring av ledninger; du trenger en ledning med grunnleggende isolering; 14) Kablingsopplegg med én LED-driver; 15) Ekstern trykknapp; 16) Kablingsopplegg med to LED-drivere; 17) Bruk av område for deteksjon av tilstedeværelse på arbeidsplassen; 18) Deteksjonsområde for tilstedeværelse ved 2 m monteringshøyde; 19) Deteksjonsområde for tilstedeværelse ved 3 m monteringshøyde; 20) Deteksjonsområde for bevegelsessensor ved bruk i korridor; 21) Deteksjonsområde for bevegelsessensor ved 2 m monteringshøyde; 22) Deteksjonsområde for bevegelsessensor ved 3 m monteringshøyde; 23) Deteksjonsområde for bevegelsessensor ved 4 m monteringshøyde

DK LS/PD LT2 LI UF

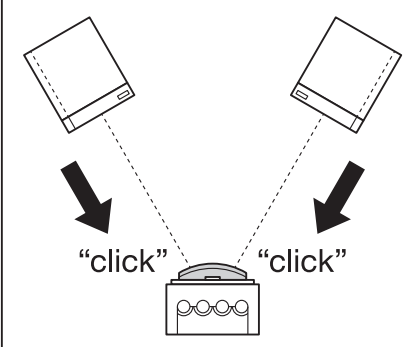
Sensor for OTi DALI
Ultraflat LED drivers¹⁾



Dimensions /
Abmessungen¹¹⁾



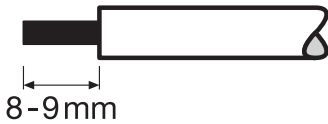
Restrict detection range /
Erfassungsbereich einschränken¹²⁾



Connection (Master/Slave) ²⁾	LEDset / LED-aux
Operating voltage ³⁾	5VDC
Power consumption ⁴⁾	30mW
Sensor connection ⁵⁾	≤ 1m
External Push button connection total wire length ⁶⁾	≤ 25m
External push button ⁷⁾	230 VAC
Light sensing range ⁸⁾	10...1000 lx
t _a	0...+50 °C
t _c ⁹⁾	55 °C
Type of protection ¹⁰⁾	IP20

Wire preparation /
Anschluss Vorbereitung¹³⁾

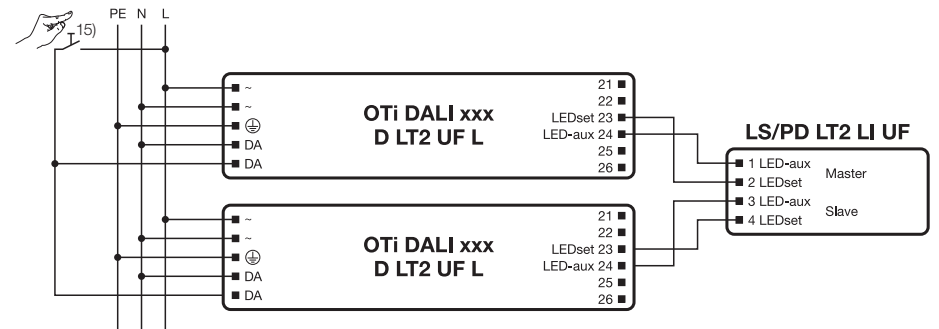
s: 0.3-0.75[□]



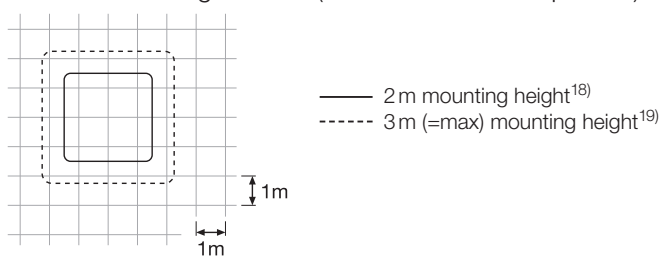
Wiring scheme with one LED driver /
Anschluss-Schema mit einem LED Treiber¹⁴⁾



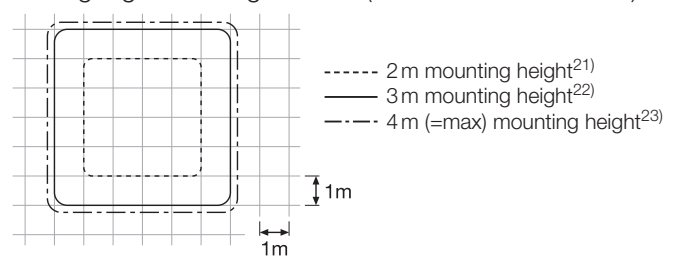
Wiring scheme
with two LED drivers /
Anschluss-Schema
mit zwei LED Treibern¹⁶⁾



Presence detection range (= usage at workplaces) /
Präsenzerfassungsbereich (= Einsatz an Arbeitsplätzen)¹⁷⁾



Motion detection range (= usage in corridors) /
Bewegungserfassungsbereich (= Einsatz in Korridoren)²⁰⁾

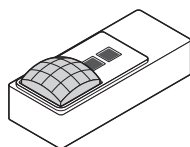


SIKKERHEDSOPLYSNINGER:

LS/PD LT2 LI UF sensorer er udelukkende designet til integration af belysningsarmatur. Hvis sensor grænsefladen er tilsluttet en ekstern spænding, især med netspænding, vil enheden blive ødelagt! Da LEDset grænsefladen for LED-driver ikke er galvanisk adskilt fra netspændingsforbindelsen til driveren, må der ikke kunne røres ved sensor grænsefladen og enheden skal afbrydes, når huset eller PIR-linsen er beskadiget. 1) Lys og tilstedeværelsessensor, eksklusivt designet til OTi DALI ultraflade LED-drivere; 2) Tilslutningsgrænseflade; 3) Forsyningsspænding; 4) Strømforbrug; 5) Tilladt kabel tilslutningslængde til LED-drivere pr. output; 6) Tilladt samlet kabellængde for alle eksterne trykknapper; 7) Egnede trykknapper: 230VAC type med tryk til at oprette kontakt; 8) Lyssensors driftsområde (målt på sensoren); 9) Maks. tilladt hus-temperatur ved testpunkt; 10) Beskyttelsestype; 11) Måltægning; 12) Valgfri begrænsning af påvisningsområde til ~ 50 % med skodder der kan klikkes på; 13) Anbefalet kabelforberedelse, kabel med grundlæggende isolering er påkrævet; 14) Kabeldiagram med en LED-driver; 15) Ekstern trykknapp; 16) Kabeldiagram med to LED-drivere; 17) Tilstedeværelses påvisningsområde på applikationer på arbejdspladsen; 18) Tilstedeværelses påvisningsområde ved 2 m monteringshøjde; 19) Tilstedeværelses påvisningsområde ved 3 m monteringshøjde; 20) Bevægelses påvisningsområde ved brug til applikationer i gange; 21) Bevægelses påvisningsområde ved 2 m monteringshøjde; 22) Bevægelses påvisningsområde ved 3 m monteringshøjde; 23) Bevægelses påvisningsområde ved 4 m monteringshøjde

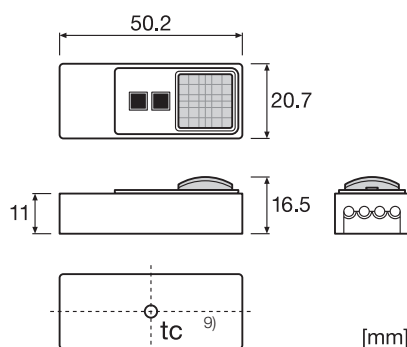
LS/PD LT2 LI UF

Sensor for OTi DALI
Ultraflat LED drivers¹⁾

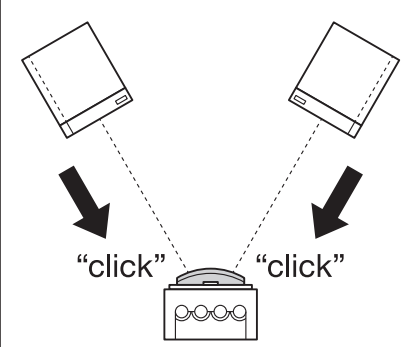


Connection (Master/Slave) ²⁾	LEDset / LED-aux
Operating voltage ³⁾	5VDC
Power consumption ⁴⁾	30mW
Sensor connection ⁵⁾	≤ 1m
External Push button connection total wire length ⁶⁾	≤ 25m
External push button ⁷⁾	230 VAC
Light sensing range ⁸⁾	10...1000 lx
t _a	0...+50 °C
t _c ⁹⁾	55 °C
Type of protection ¹⁰⁾	IP20

Dimensions /
Abmessungen¹¹⁾



Restrict detection range /
Erfassungsbereich einschränken¹²⁾



Wire preparation /
Anschluss Vorbereitung¹³⁾

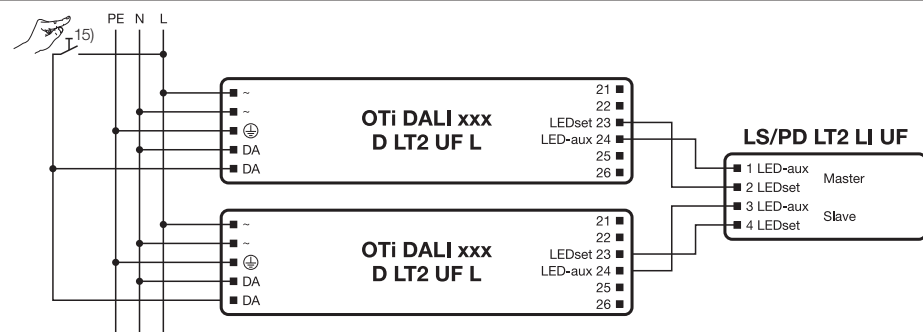
s: 0.3-0.75[□]



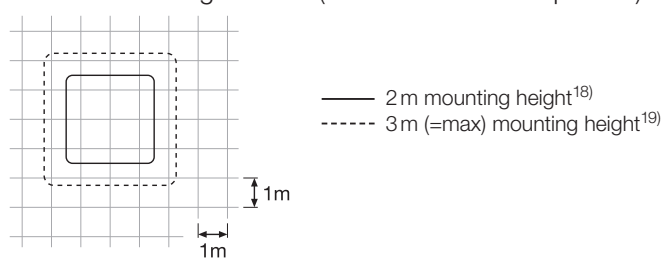
Wiring scheme with one LED driver /
Anschluss-Schema mit einem LED Treiber¹⁴⁾



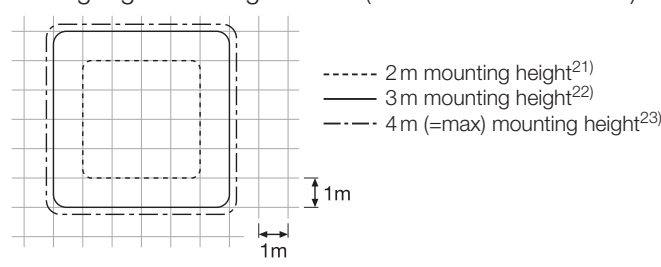
Wiring scheme
with two LED drivers /
Anschluss-Schema
mit zwei LED Treibern¹⁶⁾



Presence detection range (= usage at workplaces) /
Präsenzerfassungsbereich (= Einsatz an Arbeitsplätzen)¹⁷⁾



Motion detection range (= usage in corridors) /
Bewegungserfassungsbereich (= Einsatz in Korridoren)²⁰⁾

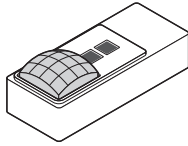


BEZPEČNOSTNÍ INFORMACE:

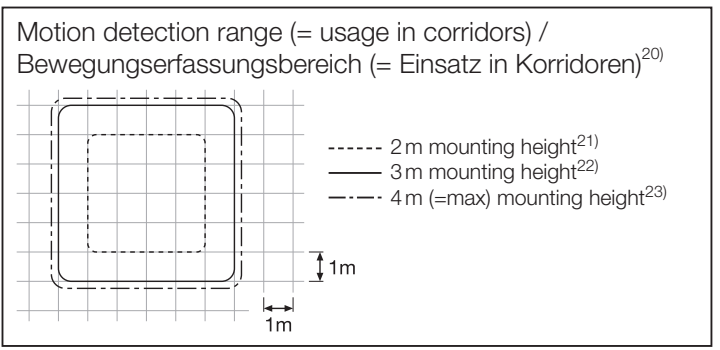
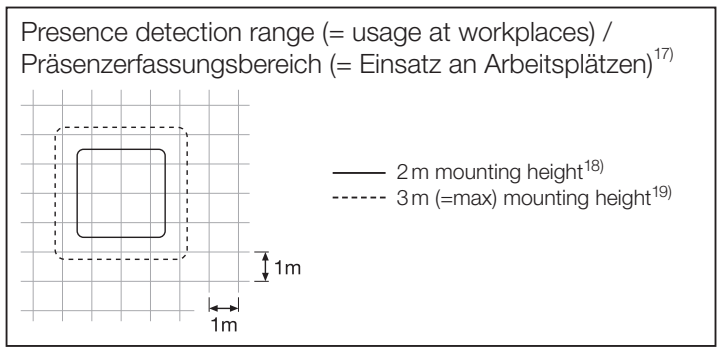
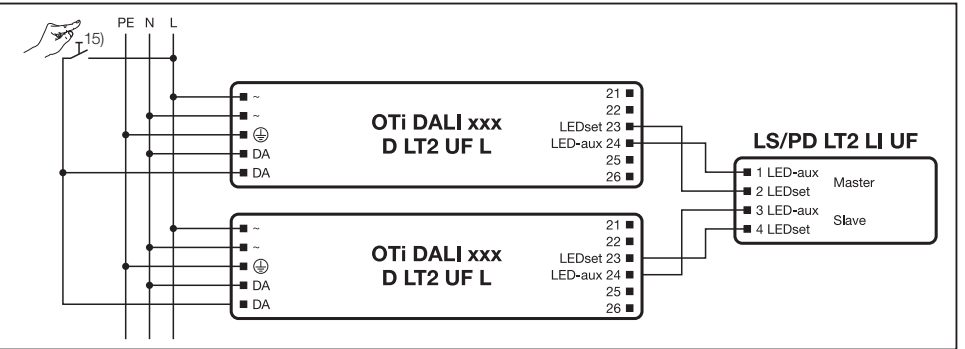
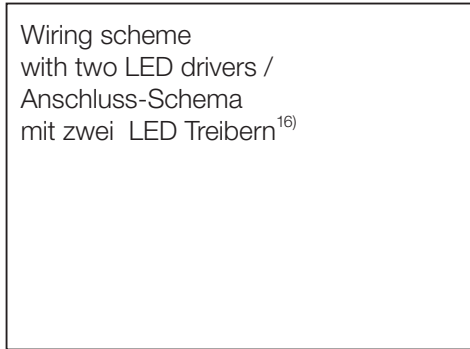
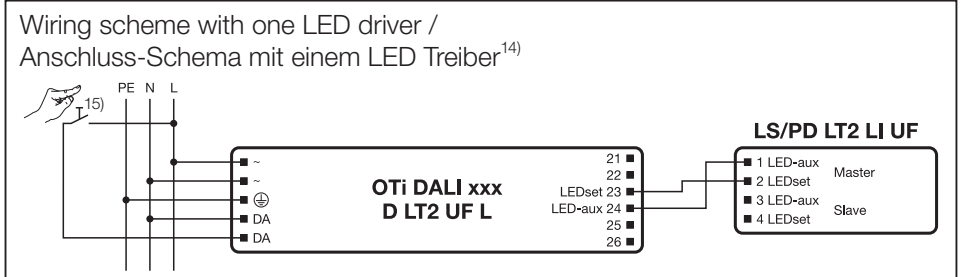
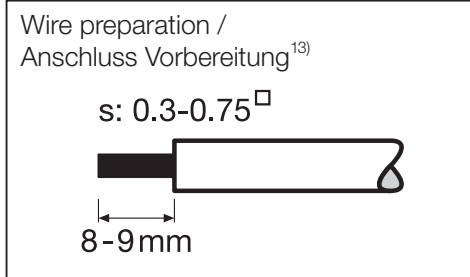
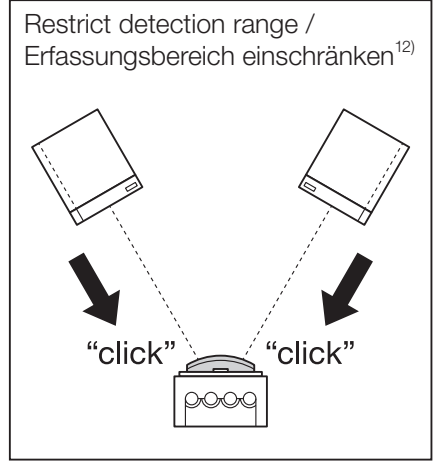
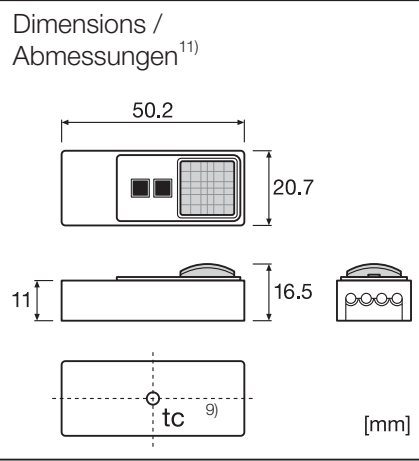
Senzor LS/PD LT2 LI UF je určen výhradně pro integraci do svítidla. Pokud je senzorové rozhraní připojeno k externímu napětí, zejména k síťovému napětí, dojde ke zničení zařízení! Protože není rozhraní pro nastavení LED předřadníku LED galvanicky odděleno od síťového napájení předřadníku, musí být senzorové rozhraní chráněno proti dotyku a jednotka nesmí být při poškození krytu nebo PIR čoček dále používána. 1) Světlo s detektorem přítomnosti, exkluzivně zkonstruováno pro LED předřadníky OTi DALI Ultraflat; 2) Připojovací rozhraní; 3) Napájecí napětí; 4) Spotřeba energie; 5) Povolená délka kabelového vedení k předřadníku LED na jeden výstup; 6) Povolená délka vodičů ke všem externím tlačítkům; 7) Vhodné tlačítko: 230 VAC spínací typ tlačítka; 8) Provozní rozsah světelného senzoru (měřeno u senzoru); 9) Max. povolená teplota krytu u testovacího bodu; 10) Typ ochrany; 11) Výkres s rozměry; 12) Volitelné snížení detekčního rozsahu na ~50% pomocí záložek; 13) Doporučený způsob přípravy vodiče, je vyžadován vodič se základní izolací; 14) Schéma zapojení s jedním předřadníkem LED; 15) Externí tlačítko; 16) Schéma zapojení se dvěma předřadníky LED; 17) Rozsah detekce přítomnosti při použití na pracovištích; 18) Rozsah detekce přítomnosti při montážní výšce 2 m; 19) Rozsah detekce přítomnosti při montážní výšce 3 m; 20) Rozsah detekce pohybu při použití v úzkých prostorech; 21) Rozsah detekce pohybu při montážní výšce 2 m; 22) Rozsah detekce pohybu při montážní výšce 3 m; 23) Rozsah detekce pohybu při montážní výšce 4 m

OSRAM LS/PD LT2 LI UF

Sensor for OTi DALI
Ultraflat LED drivers¹⁾



Connection (Master/Slave) ²⁾	LEDset / LED-aux
Operating voltage ³⁾	5VDC
Power consumption ⁴⁾	30mW
Sensor connection ⁵⁾	≤ 1m
External Push button connection total wire length ⁶⁾	≤ 25m
External push button ⁷⁾	230 VAC
Light sensing range ⁸⁾	10...1000 lx
t _a	0...+50 °C
t _c ⁹⁾	55 °C
Type of protection ¹⁰⁾	IP20

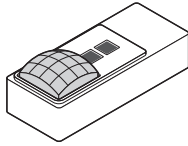


ИНФОРМАЦИЯ О БЕЗОПАСНОСТИ:

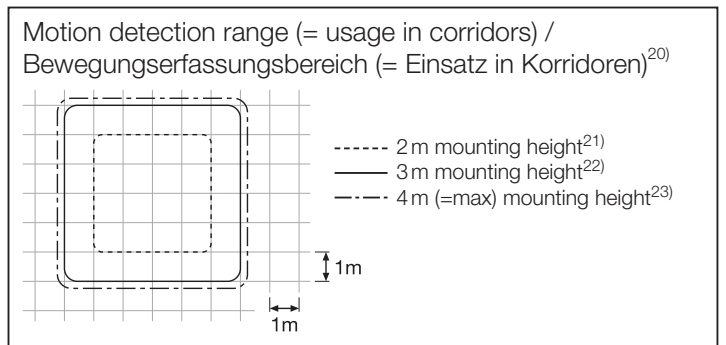
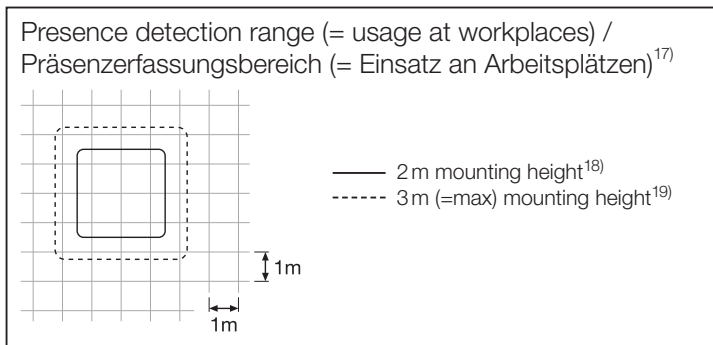
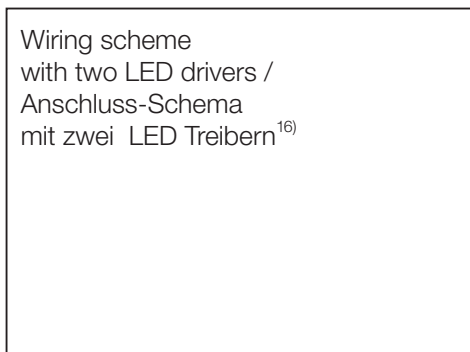
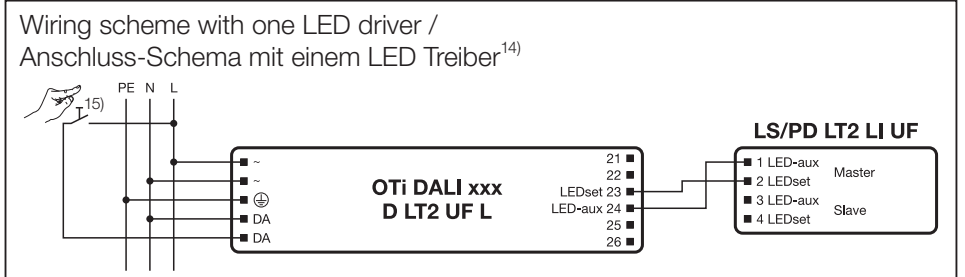
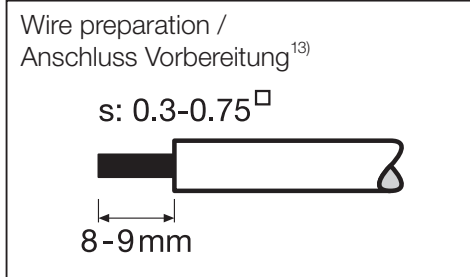
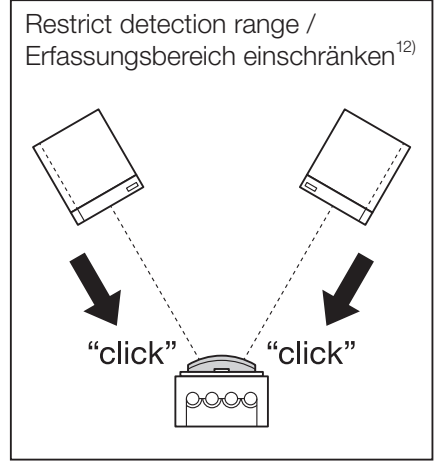
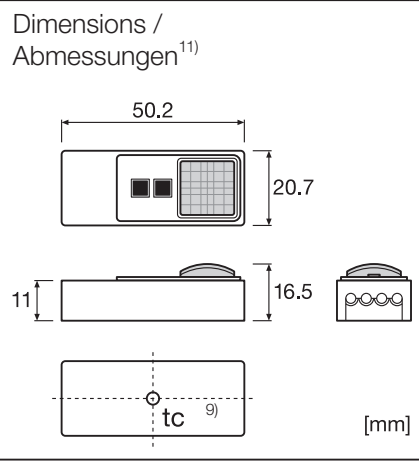
Датчик LS/PD LT2 LI UF разработан исключительно для встраивания в светильники. Подключение интерфейса датчика к внешнему напряжению, в частности сетевому, приведет к уничтожению устройства! Поскольку интерфейс LEDset светодиодного драйвера не имеет гальванической развязки от сетевого соединения драйвера, интерфейс датчика должен быть недоступен для прикосновений, а в случае повреждения корпуса или линз ПИД (пассивного инфракрасного датчика) следует прекратить эксплуатацию устройства. 1) Датчик освещенности и присутствия предназначен исключительно для драйверов LED-модуля OTi DALI Ultraflat; 2) Интерфейс подключения; 3) Напряжение питания; 4) Потребление энергии; 5) Допустимая длина проводного соединения к светодиодным драйверам на выход; 6) Допустимая общая длина кабелей ко всем внешним кнопкам; 7) Соответствующая кнопка: тип 230 В в перем. тока с нажатием для создания контакта; 8) Рабочий диапазон датчика освещения (измерен на датчике); 9) Максимальная допустимая температура корпуса в точке испытания; 10) Тип защиты; 11) Размерный чертеж; 12) Дополнительное ограничение диапазона обнаружения до ~50 % с помощью затворов с защелкиванием; 13) Рекомендуется разделка кабеля с необходимой основной изоляцией; 14) Схема соединений с одним светодиодным драйвером; 15) Внешняя кнопка; 16) Схема соединений с двумя светодиодными драйверами; 17) Диапазон обнаружения присутствия для применения на рабочем месте; 18) Диапазон обнаружения присутствия на высоте установки 2 м; 19) Диапазон обнаружения присутствия на высоте установки 3 м; 20) Диапазон обнаружения движения для вариантов использования в коридоре; 21) Диапазон обнаружения движения на высоте установки 2 м; 22) Диапазон обнаружения движения на высоте установки 3 м; 23) Диапазон обнаружения движения на высоте установки 4 м

KZ LS/PD LT2 LI UF

Sensor for OTi DALI
Ultraflat LED drivers¹⁾



Connection (Master/Slave) ²⁾	LEDset / LED-aux
Operating voltage ³⁾	5VDC
Power consumption ⁴⁾	30mW
Sensor connection ⁵⁾	≤ 1m
External Push button connection total wire length ⁶⁾	≤ 25m
External push button ⁷⁾	230 VAC
Light sensing range ⁸⁾	10...1000 lx
t _a	0...+50 °C
t _c ⁹⁾	55 °C
Type of protection ¹⁰⁾	IP20



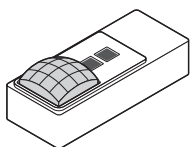
ҚАУІПСІЗДІК АҚПАРАТЫ:

LS/PD LT2 LI UF сенсоры тек шамдалдың біртұтастығына арналған. Егер сенсор интерфейсі негізгі қуат көзінен басқа сыртқы қуат көзіне жалғанса, құрылғы бұзылады! ЖШД драйверінің LEDset интерфейсі драйвердің қуат көзінен гальваникалық түрде ажыратылған болса, сенсордың интерфейсіне қол тимейтіндей болуы керек және құрылғы PIR объективінің корпусы немесе өзі зақымданған кезде істен шығарылуы керек.

1) Жарық және қозғалыс датчигі тек OTi DALI Ultraflat ЖШД драйверлеріне арналған; 2) Байланыс интерфейсі; 3) Қуат кернеуі; 4) Қуат тұтыну; 5) Әрбір шығыстағы ЖШД драйверлеріне дейін рұқсат етілген сым ұзындығы; 6) Барлық сыртқы басу түймелеріне дейінгі рұқсат етілген жалпы сым ұзындығы; 7) Тиісті басу түймесі: Түйіспе жасау үшін басу мүмкіндігі бар 230 В АТ түрі; 8) Жұмыстың жарық сенсоры ауқымы (сенсорда өлшенеді); 9) Тексеру нүктесіндегі корпусстың макс. рұқсат етілген температурасы; 10) Қорғаныс түрі; 11) Өлшем сызбасы; 12) Ысырмаларды басу арқылы болатын ~50% дейінгі анықтау диапазонының қосымша шектеуі; 13) Ұсынылған сымды дайындау, негізгі оқшаулаушы бар сым қажет; 14) Бір ЖШД драйвері бар сым схемасы; 15) Сыртқы басу түймесі; 16) Екі ЖШД драйвері бар сым схемасы; 17) Жұмыс орнында қолданған жағдайлардағы болуды анықтау ауқымы; 18) 2 м орнату биіктігіндегі болуды анықтау ауқымы; 19) 3 м орнату биіктігіндегі болуды анықтау ауқымы; 20) Дәлізде қолданған жағдайдағы қозғалысты анықтау ауқымы; 21) 2 м орнату биіктігіндегі қозғалысты анықтау ауқымы; 22) 3 м орнату биіктігіндегі қозғалысты анықтау ауқымы; 23) 4 м орнату биіктігіндегі қозғалысты анықтау ауқымы

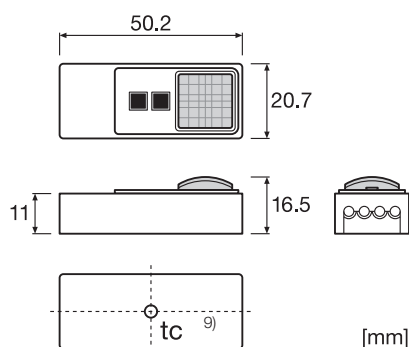
Ⓜ LS/PD LT2 LI UF

Sensor for OTi DALI
Ultraflat LED drivers¹⁾

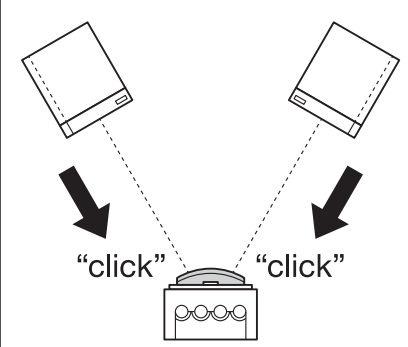


Connection (Master/Slave) ²⁾	LEDset / LED-aux
Operating voltage ³⁾	5VDC
Power consumption ⁴⁾	30mW
Sensor connection ⁵⁾	≤ 1m
External Push button connection total wire length ⁶⁾	≤ 25m
External push button ⁷⁾	230 VAC
Light sensing range ⁸⁾	10...1000 lx
t _a	0...+50 °C
t _c ⁹⁾	55 °C
Type of protection ¹⁰⁾	IP20

Dimensions /
Abmessungen¹¹⁾



Restrict detection range /
Erfassungsbereich einschränken¹²⁾



Wire preparation /
Anschluss Vorbereitung¹³⁾

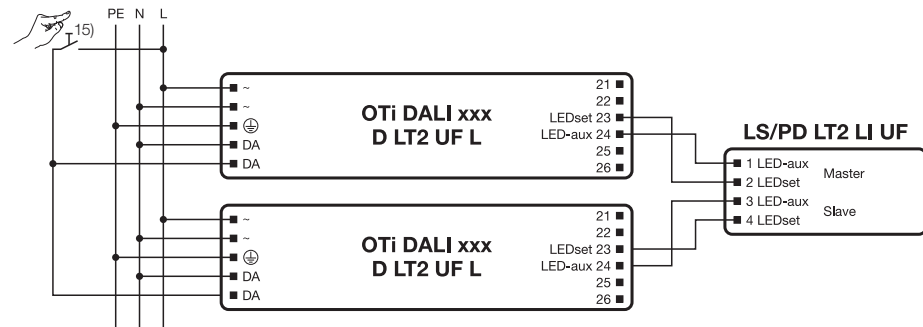
s: 0.3-0.75[□]



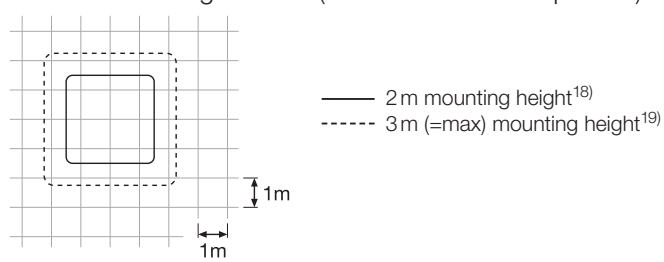
Wiring scheme with one LED driver /
Anschluss-Schema mit einem LED Treiber¹⁴⁾



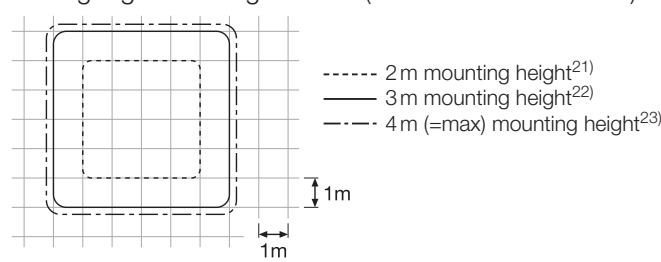
Wiring scheme
with two LED drivers /
Anschluss-Schema
mit zwei LED Treibern¹⁶⁾



Presence detection range (= usage at workplaces) /
Präsenzerfassungsbereich (= Einsatz an Arbeitsplätzen)¹⁷⁾



Motion detection range (= usage in corridors) /
Bewegungserfassungsbereich (= Einsatz in Korridoren)²⁰⁾



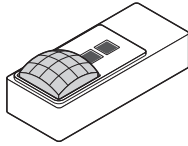
BIZTONSÁGI INFORMÁCIÓK:

Az LS/PD LT2 LI UF érzékelő kizárólag lámpatestbe történő beépítésre készült. Ha az érzékelő interfészt külső feszültségforráshoz, különösen, ha hálózati feszültséghez csatlakoztatják, az egység károsodni fog! Mivel a LED meghajtón lévő LEDset interfész nincs galvanikusan elválasztva a meghajtó hálózati feszültség csatlakozásától, az érzékelő interfészt tilos megérinteni, és az egységet nem szabad használni, ha a burkolat vagy a PIR-lencse megsérül.

- 1) A fény- és jelenlét érzékelő kizárólag az OTi DALI Ultraflat LED meghajtókhoz készült;
- 2) Csatlakozó interfész;
- 3) Tápfeszültség;
- 4) Áramfogyasztás;
- 5) LED meghajtók csatlakozó vezetékének megengedett hosszúsága kimenetenként;
- 6) Megengedett teljes vezeték hosszúság az összes külső nyomógombhoz;
- 7) Alkalmazható nyomógomb: nyomásra záró 230 VAC típus;
- 8) Fényérzékelő működési tartománya (az érzékelőnél mérve);
- 9) Ház megengedett max. hőmérséklete a tesztelési ponton;
- 10) Védelem típusa;
- 11) Méretrajz;
- 12) Érzékelési tartomány ~50%-ra korlátozása opcionálisan a rákattintható redőnyzárral;
- 13) Javasolt vezetékélés, alapszintű szigeteléssel ellátott vezeték szükséges;
- 14) Bekötési ábra egy LED meghajtóval;
- 15) Külső nyomógomb;
- 16) Bekötési ábra két LED meghajtóval;
- 17) Jelenlét-érzékelési tartomány munkavégzési helyi alkalmazás esetén;
- 18) Jelenlét-érzékelési tartomány 2m-es rögzítési magasságban;
- 19) Jelenlét-érzékelési tartomány 3m-es rögzítési magasságban;
- 20) Mozcásérzékelési tartomány folyosói alkalmazás esetén;
- 21) Mozcásérzékelési tartomány 2m-es rögzítési magasságban;
- 22) Mozcásérzékelési tartomány 3m-es rögzítési magasságban;
- 23) Mozcásérzékelési tartomány 4m-es rögzítési magasságban

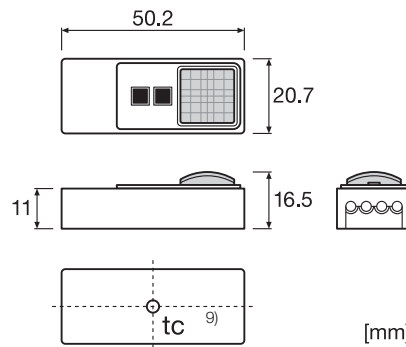
PL LS/PD LT2 LI UF

Sensor for OTi DALI
Ultraflat LED drivers¹⁾

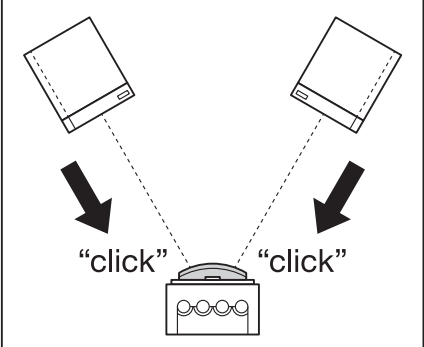


Connection (Master/Slave) ²⁾	LEDset / LED-aux
Operating voltage ³⁾	5VDC
Power consumption ⁴⁾	30mW
Sensor connection ⁵⁾	≤ 1m
External Push button connection total wire length ⁶⁾	≤ 25m
External push button ⁷⁾	230 VAC
Light sensing range ⁸⁾	10...1000 lx
t _a	0...+50 °C
t _c ⁹⁾	55 °C
Type of protection ¹⁰⁾	IP20

Dimensions /
Abmessungen¹¹⁾

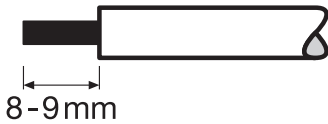


Restrict detection range /
Erfassungsbereich einschränken¹²⁾

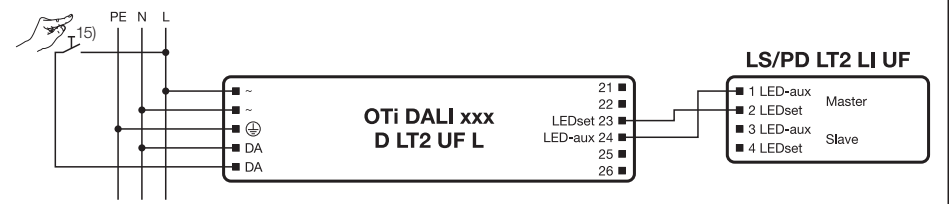


Wire preparation /
Anschluss Vorbereitung¹³⁾

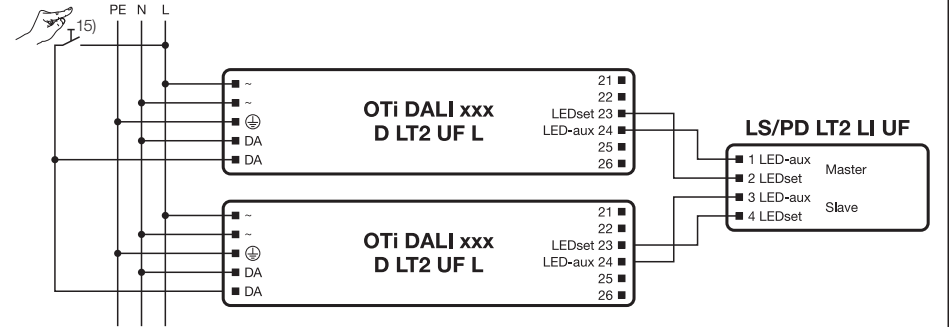
s: 0.3-0.75[□]



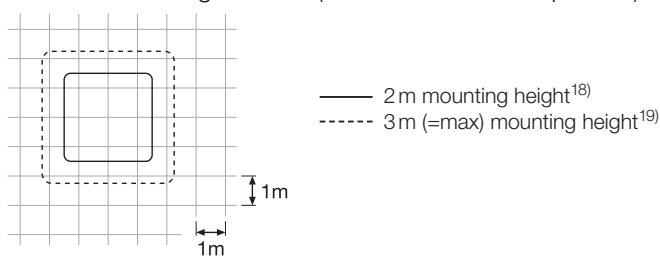
Wiring scheme with one LED driver /
Anschluss-Schema mit einem LED Treiber¹⁴⁾



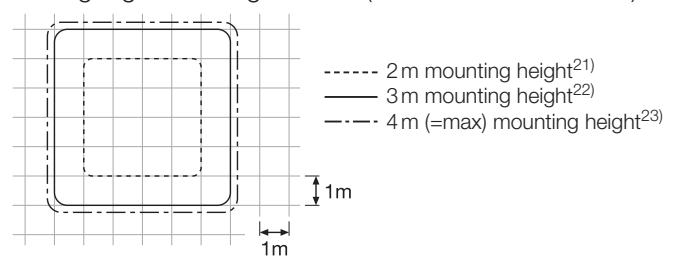
Wiring scheme
with two LED drivers /
Anschluss-Schema
mit zwei LED Treibern¹⁶⁾



Presence detection range (= usage at workplaces) /
Präsenzerfassungsbereich (= Einsatz an Arbeitsplätzen)¹⁷⁾



Motion detection range (= usage in corridors) /
Bewegungserfassungsbereich (= Einsatz in Korridoren)²⁰⁾

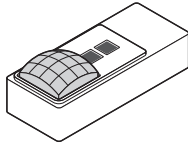


INFORMACJE DOTYCZĄCE BEZPIECZEŃSTWA:

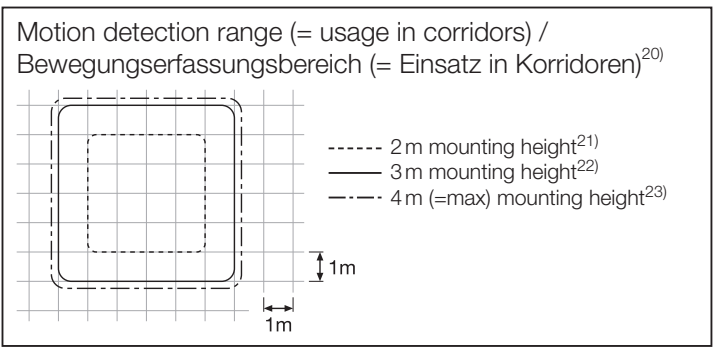
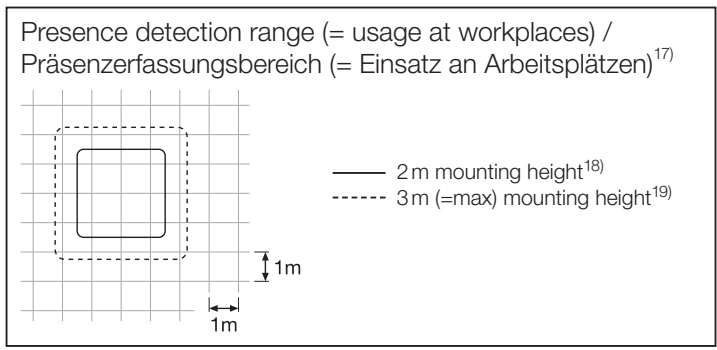
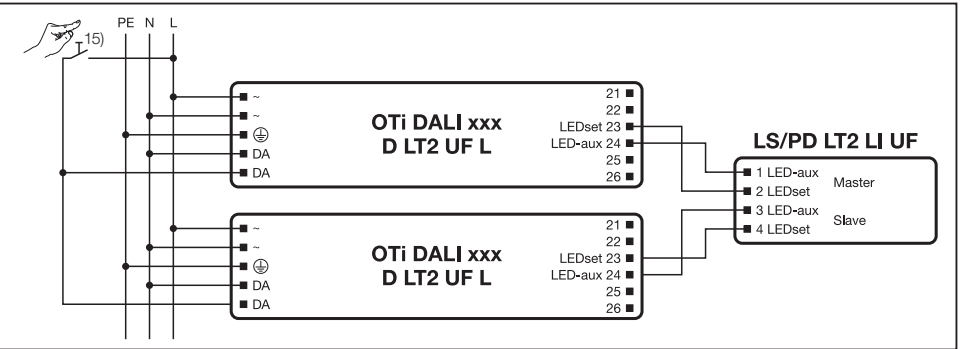
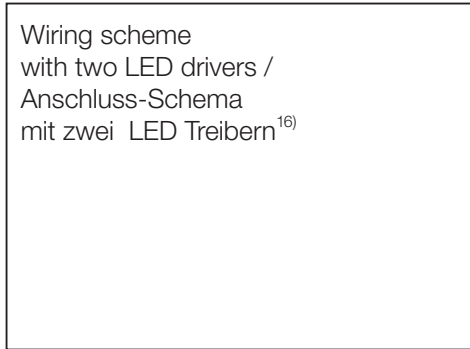
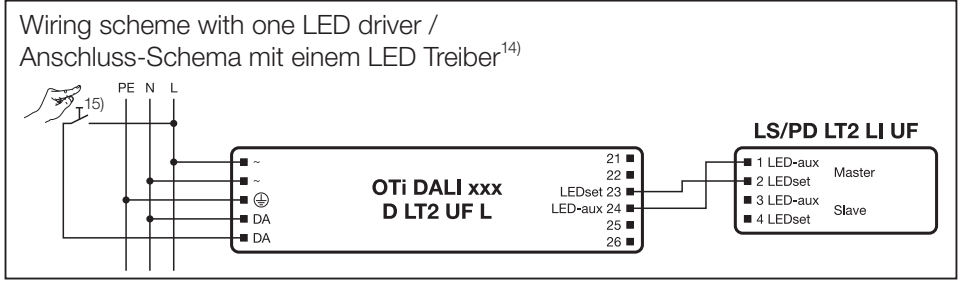
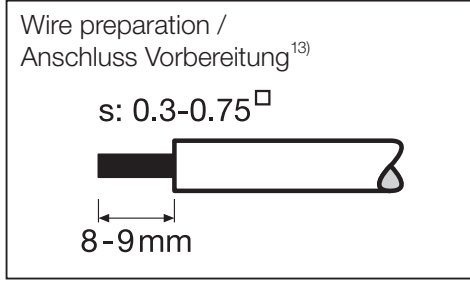
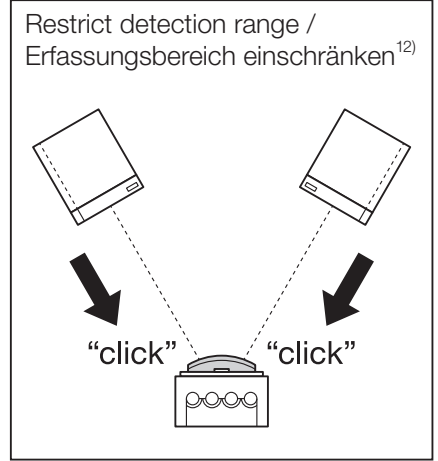
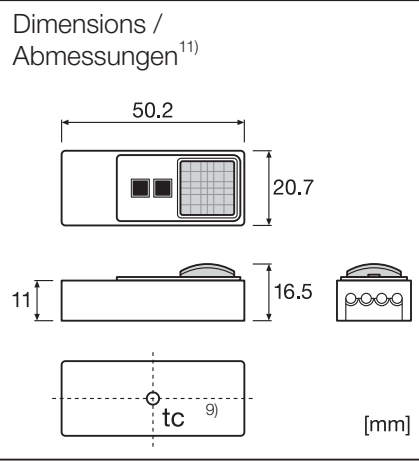
Czujnik LS/PD LT2 LI UF jest przeznaczony wyłącznie do integracji z oprawami. Jeżeli interfejs czujnika zostanie podłączony do zewnętrznego źródła napięcia, a w szczególności napięcia sieciowego, urządzenie może ulec zniszczeniu. Ze względu na brak separacji galwanicznej między interfejsem LEDset sterownika LED a zasilaniem sterownika, nie można dotykać interfejsu czujnika, a także należy wycofać urządzenie z eksploatacji w razie uszkodzenia obudowy lub soczewki PIR. 1) Czujnik światła i obecności zaprojektowany specjalnie dla sterowników LED OTi DALI Ultraflat; 2) Interfejs połączenia; 3) Napięcie zasilania; 4) Pobór mocy; 5) Dopuszczalna długość przewodu połączeniowego do sterownika LED na jedno wyjście; 6) Dopuszczalna łączna długość przewodu do wszystkich zewnętrznych przycisków; 7) Odpowiedni przycisk: przycisk naciskany typu 230 V AC; 8) Zakres pracy czujnika światła (zmierzony na czujniku); 9) Maks. dopuszczalna temperatura obudowy w punkcie pomiarowym; 10) Typ ochrony; 11) Rysunek wymiarowy; 12) Opcjonalne ograniczenie zakresu wykrywania do około 50% przez przegrodę zamykaną; 13) Zalecane jest przygotowanie przewodów, wymagany jest przewód z podstawową izolacją; 14) Schemat okablowania z jednym sterownikiem LED; 15) Zewnętrzny przycisk; 16) Schemat okablowania z dwoma sterownikami LED; 17) Zakres wykrywania obecności w miejscu pracy; 18) Zakres wykrywania obecności przy wysokości montażu 2 m; 19) Zakres wykrywania obecności przy wysokości montażu 3 m; 20) Zakres wykrywania ruchu w korytarzu; 21) Zakres wykrywania ruchu przy wysokości montażu 2 m; 22) Zakres wykrywania ruchu przy wysokości montażu 3 m; 23) Zakres wykrywania ruchu przy wysokości montażu 4 m

OSRAM LS/PD LT2 LI UF

Sensor for OTi DALI
Ultraflat LED drivers¹⁾



Connection (Master/Slave) ²⁾	LEDset / LED-aux
Operating voltage ³⁾	5VDC
Power consumption ⁴⁾	30mW
Sensor connection ⁵⁾	≤ 1m
External Push button connection total wire length ⁶⁾	≤ 25m
External push button ⁷⁾	230 VAC
Light sensing range ⁸⁾	10...1000 lx
t _a	0...+50 °C
t _c ⁹⁾	55 °C
Type of protection ¹⁰⁾	IP20

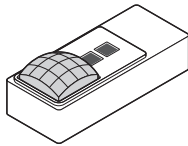


BEZPEČNOSTNÉ INFORMÁCIE:

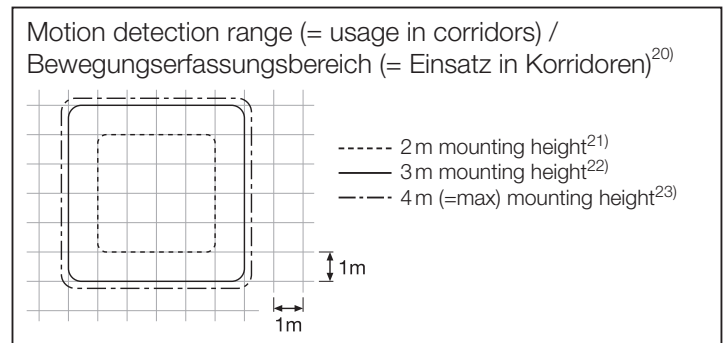
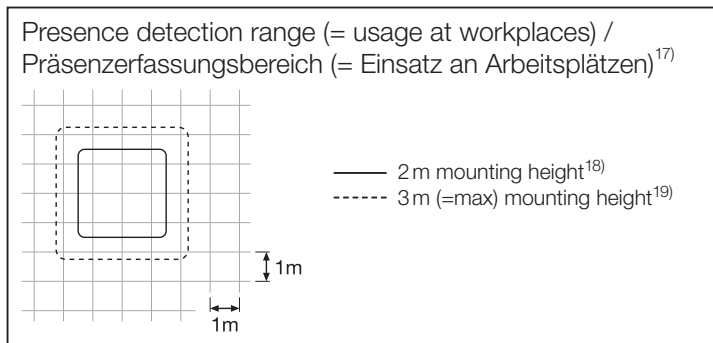
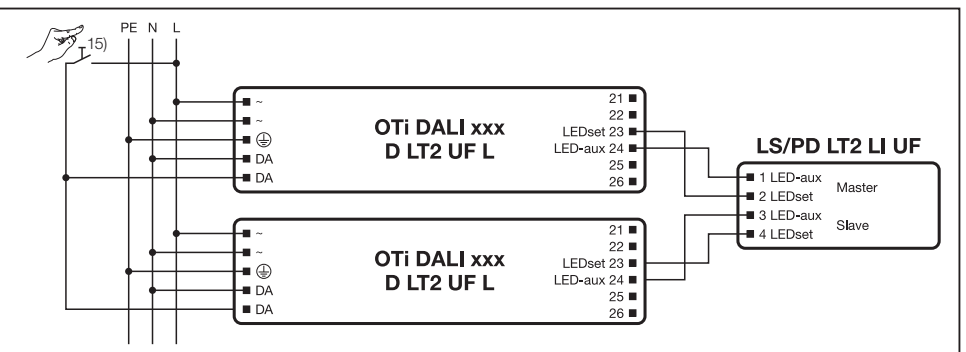
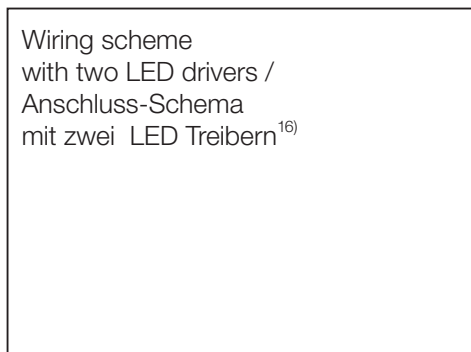
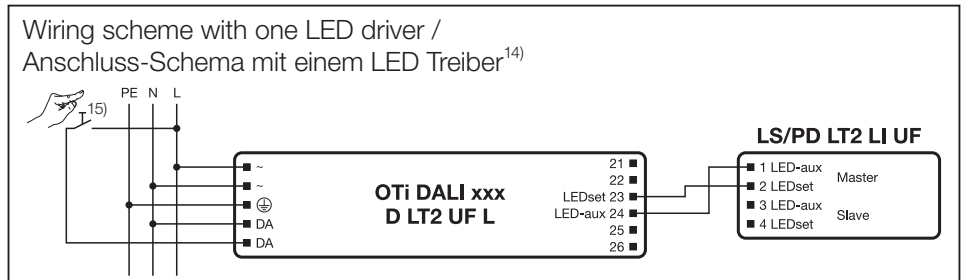
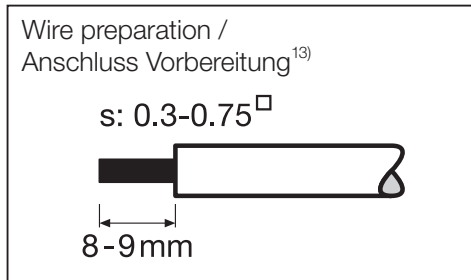
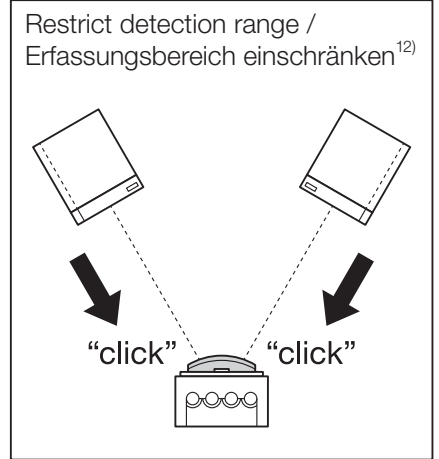
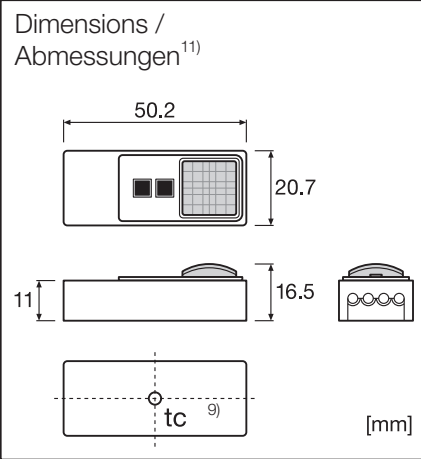
Snímač LS/PD LT2 LI UF je navrhnutý výhradne na zapojenie svetidla. Ak sa rozhranie snímača pripojí k externému napätiu, najmä k sieťovému napätiu, dôjde k zničeniu jednotky! Keďže nie je rozhranie LEDset ovládača LED galvanicky izolované od pripojenia ovládača na sieť, je potrebné zabezpečiť, aby nedošlo k dotyku so snímačom a jednotka musí byť vyradená z prevádzky, ak sú kryt alebo šošovky PIR poškodené. 1) Snímač svetla a prítomnosti výhradne navrhnutý pre ovládače OTi DALI Ultraflat LED; 2) Rozhranie pripojenia; 3) Napájacie napätie; 4) Príkon; 5) Povolená dĺžka pripájacieho kábla k ovládačom LED na výstup; 6) Povolená celková dĺžka kábla k všetkým externým tlačidlám; 7) Vhodné tlačidlo: Typ 240 VAC so zatlačením na pripojenie; 8) Prevádzkový rozsah snímača svetla (merané na snímači); 9) Max. povolená teplota krytu v testovacom bode; 10) Typ ochrany; 11) Výkres rozmerov; 12) Voliteľné obmedzenie rozsahu detekcie na ~ 50 % pomocou zaklápacích príklopiek 13) Odporúčaná príprava zapojenia, vyžaduje sa kábel so základnou izoláciou; 14) Schéma zapojenia s jedným LED ovládačom; 15) Externé tlačidlo; 16) Schéma zapojenia s dvomi LED ovládačmi; 17) Rozsah detekcie prítomnosti pri použití na pracovisku; 18) Rozsah detekcie prítomnosti vo výške montáže 2 m; 19) Rozsah detekcie prítomnosti vo výške montáže 3 m; 20) Rozsah detekcie pohybu pri použití na chodbe; 21) Rozsah detekcie pohybu vo výške montáže 2 m; 22) Rozsah detekcie pohybu vo výške montáže 3 m; 23) Rozsah detekcie pohybu vo výške montáže 4 m

LS/PD LT2 LI UF

Sensor for OTi DALI
Ultraflat LED drivers¹⁾



Connection (Master/Slave) ²⁾	LEDset / LED-aux
Operating voltage ³⁾	5VDC
Power consumption ⁴⁾	30mW
Sensor connection ⁵⁾	≤ 1m
External Push button connection total wire length ⁶⁾	≤ 25m
External push button ⁷⁾	230 VAC
Light sensing range ⁸⁾	10...1000 lx
t _a	0...+50 °C
t _c ⁹⁾	55 °C
Type of protection ¹⁰⁾	IP20

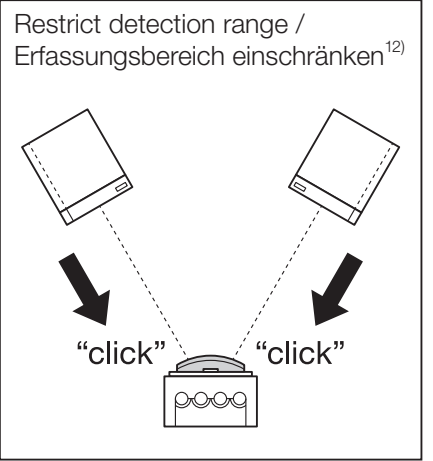
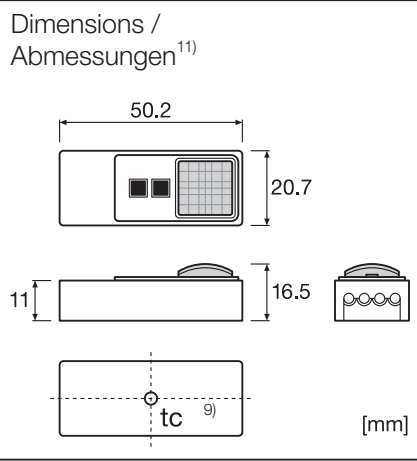
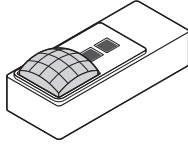


INFORMACIJE O VARNOSTI:

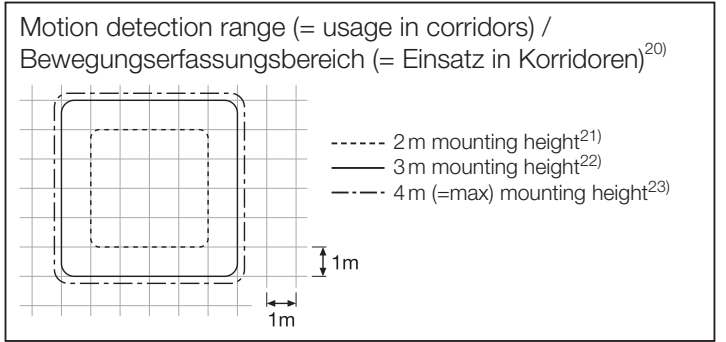
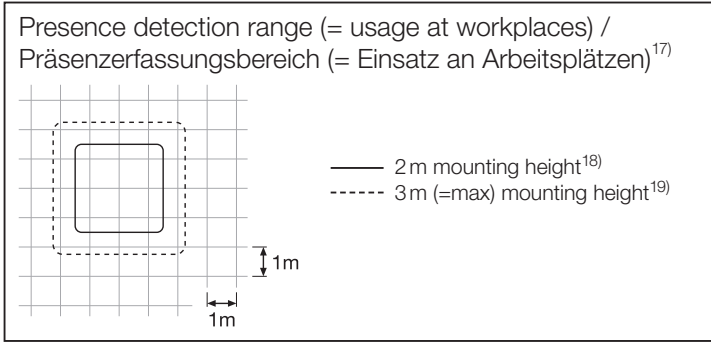
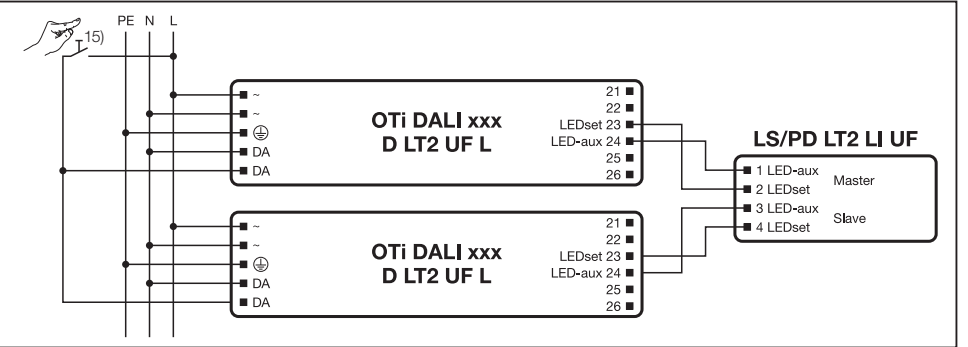
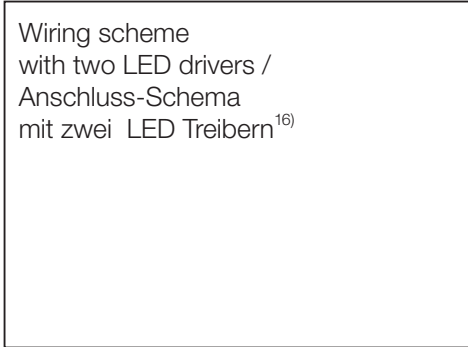
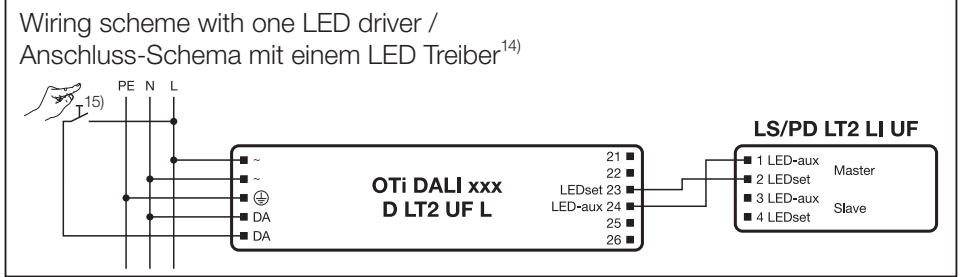
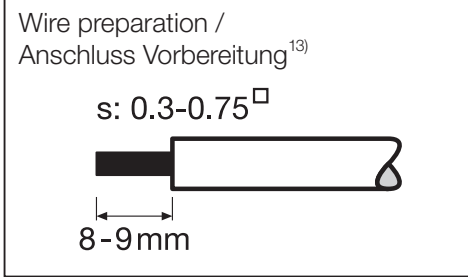
Senzor LS/PD LT2 LI UF je oblikovan izključno za integracijo svetilk. Če vmesnik senzorja povežete z zunanjo napetostjo, zlasti z napetostnim omrežjem, bo prišlo do uničenja enote! Ker vmesnik LEDset LED-gonilnika ni galvanjsko ločen od napetostnega omrežja gonilnika, vmesnik senzorja ne sme biti dotakljiv, enoto pa je treba izključiti, če sta ohišje ali leča PIR poškodovana. 1) Senzor svetlobe in prisotnosti zasnovan izključno za izredno tanke LED-pogone OTi DALI; 2) vmesnik za povezavo; 3) napajalna napetost; 4) poraba energije; 5) dovoljena dolžina žice za povezavo LED-gonilnikov na izhod; 6) dovoljena skupna dolžina žice do vseh zunanjih potisnih gumbov; 7) ustrezen potisni gumb: vrsta potisnega gumba 230VAC za vzpostavitev stika; 8) obseg delovanja senzorja svetlobe (izmerjeno pri senzorju); 9) največja dovoljena temperatura ohišja na testni točki; 10) vrsta zaščite; 11) risba z merami; 12) izbirna omejitev obsega zaznave do ~50 % s klikom sprožila 13) Priporočljiva priprava priključitve, potrebna je žica z osnovno izolacijo; 14) načrt ožičenja z enim LED-gonilnikom; 15) zunanji potisni gumb; 16) načrt ožičenja z dvema LED-gonilnikoma; 17) obseg zaznave prisotnosti na delovnem mestu; 18) obseg zaznave prisotnosti pri namestitvi na višini 2 m; 19) obseg zaznave prisotnosti pri namestitvi na višini 3 m; 20) obseg zaznave gibanja na hodniku; 21) obseg zaznave gibanja pri namestitvi na višini 2 m; 22) obseg zaznave gibanja pri namestitvi na višini 3 m; 23) obseg zaznave gibanja pri namestitvi na višini 4 m

TR LS/PD LT2 LI UF

Sensor for OTi DALI
Ultraflat LED drivers¹⁾



Connection (Master/Slave) ²⁾	LEDset / LED-aux
Operating voltage ³⁾	5VDC
Power consumption ⁴⁾	30mW
Sensor connection ⁵⁾	≤ 1m
External Push button connection total wire length ⁶⁾	≤ 25m
External push button ⁷⁾	230 VAC
Light sensing range ⁸⁾	10...1000 lx
t _a	0...+50 °C
t _c ⁹⁾	55 °C
Type of protection ¹⁰⁾	IP20

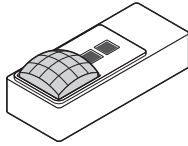


GÜVENLİK BİLGİLERİ:

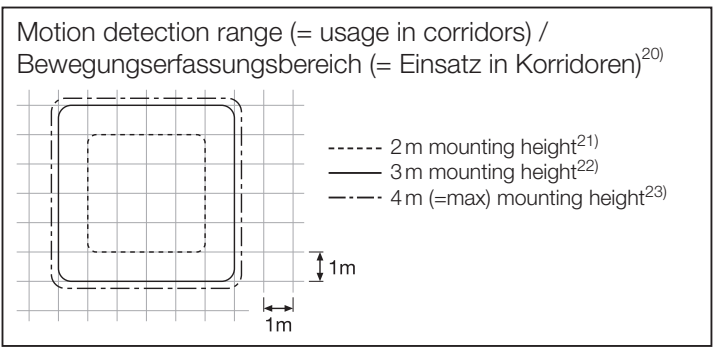
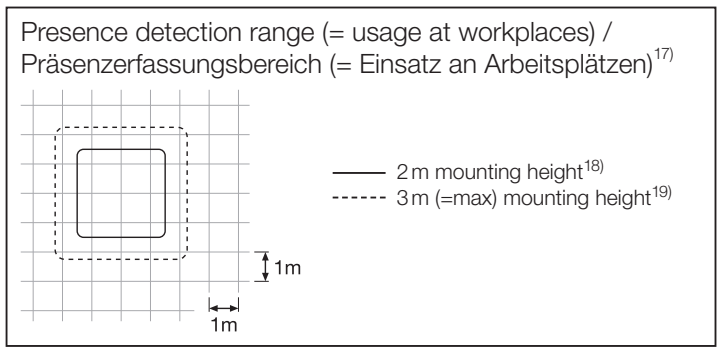
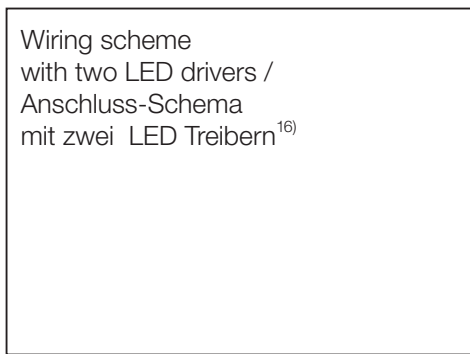
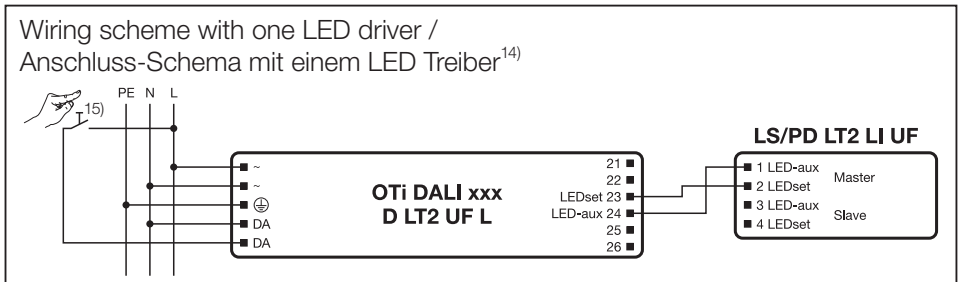
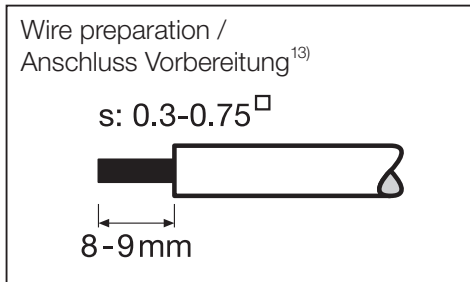
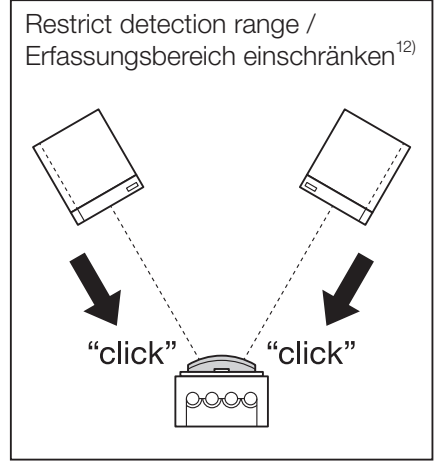
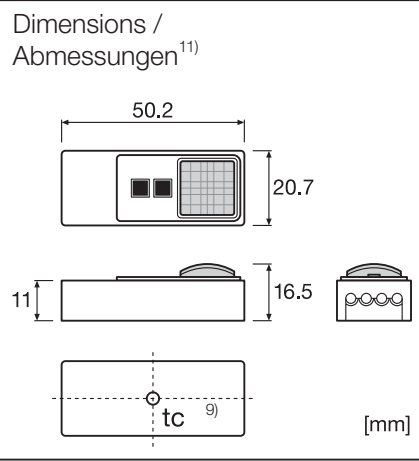
LS/PD LT2 LI UF sensörü, armatür entegrasyonu için özel tasarlanmıştır. Eğer sensör arayüzü, bir harici gerilime, özellikle şebeke gerilimine bağlanır ise, ünite zarar görecektir! LED sürücüsünün LEDset arayüzü, sürücünün şebeke bağlantısından galvanik olarak ayrıldığı için sensör arayüzü dokunmatik olmamalıdır ve PIR lens veya muhafaza zarar gördüğünde ünite devre dışı bırakılmalıdır. 1) OTi DALI Ultraflat LED sürücüleri için özel olarak tasarlanmış ışık ve varlık sensörü; 2) Bağlantı arayüzü; 3) Besleme gerilimi; 4) Güç tüketimi; 5) LED sürücülere çıkış başına izin verilen kablo bağlantı uzunluğu; 6) Tüm dış düğmelere izin verilen toplam kablo uzunluğu; 7) Uygun düğme: 230VAC'lık bağlantı sağlayıcı; 8) Işık sensörü algılama aralığı (sensörde ölçülen); 9) Test noktasında izin verilen maksimum muhafaza sıcaklığı; 10) Koruma türü; 11) Boyut çizimi; 12) Panjurlara tıklayarak ~%50'ye kadar isteğe bağlı algılama aralığını kısıtlama; 13) Önerilen tel hazırlama, temel yalıtım gerektiren tel ile; 14) Bir LED sürücülü kablolama şeması; 15) Harici düğme; 16) İki LED sürücülü kablolama şeması; 17) Çalışma yeri uygulamalarında varlık algılama aralığı; 18) 2m montaj yüksekliğinde varlık algılama aralığı; 19) 3m montaj yüksekliğinde varlık algılama aralığı; 20) Koridor kullanımı uygulamalarında hareket algılama aralığı; 21) 2m montaj yüksekliğinde hareket algılama aralığı; 22) 3m montaj yüksekliğinde hareket algılama aralığı; 23) 4m montaj yüksekliğinde hareket algılama aralığı

OSRAM LS/PD LT2 LI UF

Sensor for OTi DALI
Ultraflat LED drivers¹⁾



Connection (Master/Slave) ²⁾	LEDset / LED-aux
Operating voltage ³⁾	5VDC
Power consumption ⁴⁾	30mW
Sensor connection ⁵⁾	≤ 1m
External Push button connection total wire length ⁶⁾	≤ 25m
External push button ⁷⁾	230 VAC
Light sensing range ⁸⁾	10...1000 lx
t _a	0...+50 °C
t _c ⁹⁾	55 °C
Type of protection ¹⁰⁾	IP20



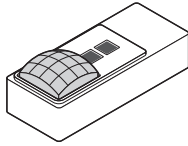
SIGURNOSNE INFORMACIJE:

Senzor LS/PD LT2 LI UF dizajniran je isključivo za integraciju rasvjetnog tijela. Ako se senzorsko sučelje poveže na vanjski napon, osobito mrežni napon, može doći do uništenja jedinice! Budući da sučelje LEDset koje pripada LED upravljačkom programu nije galvanski odvojeno od mrežnog priključka upravljačkog programa, senzorsko sučelje ne smije se dirati, a jedinicu je potrebno staviti izvan pogona u slučaju oštećenja kućišta ili PIR leće.

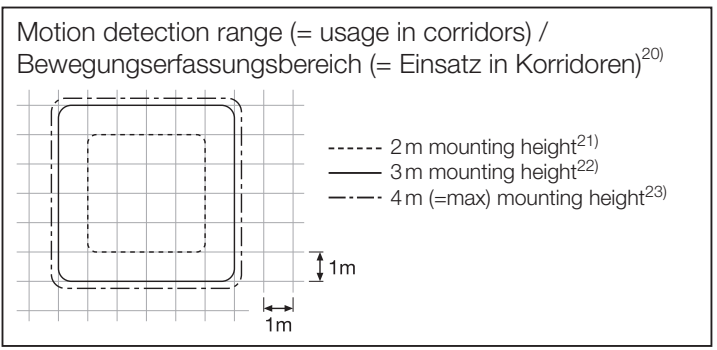
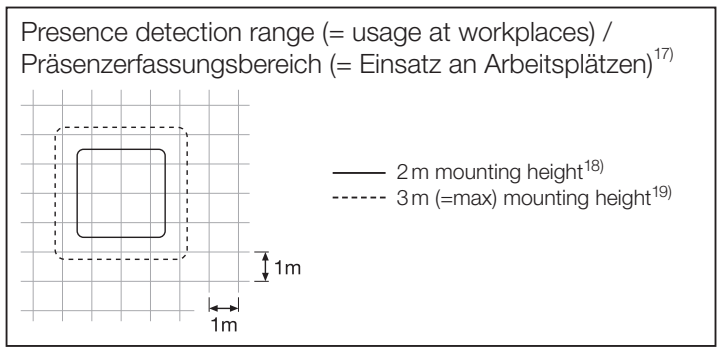
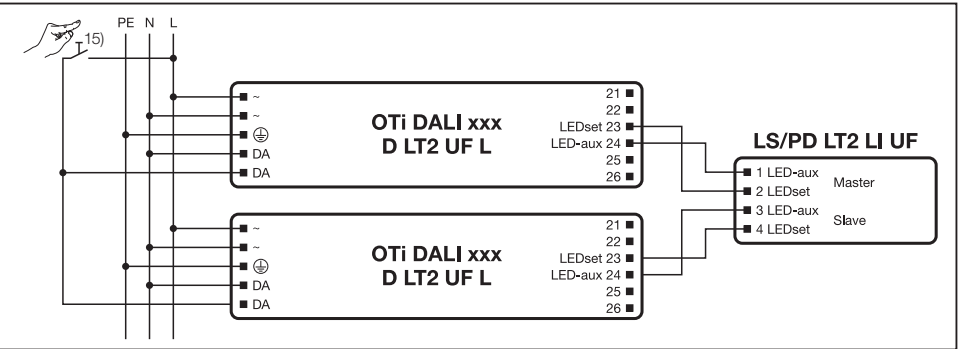
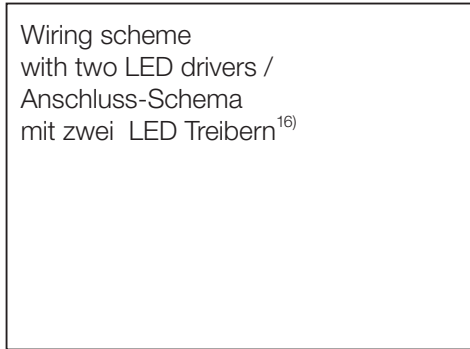
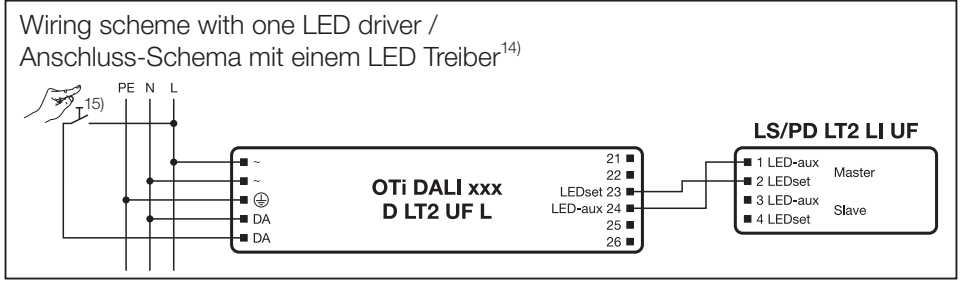
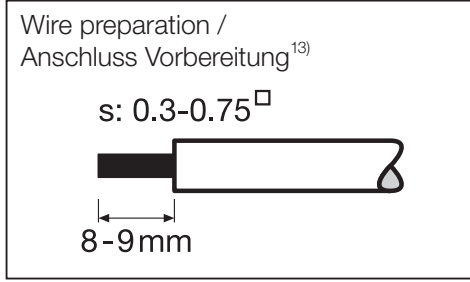
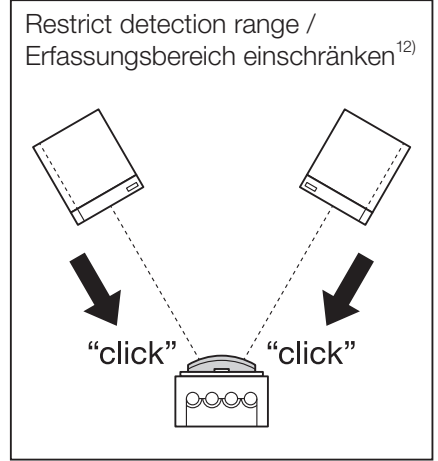
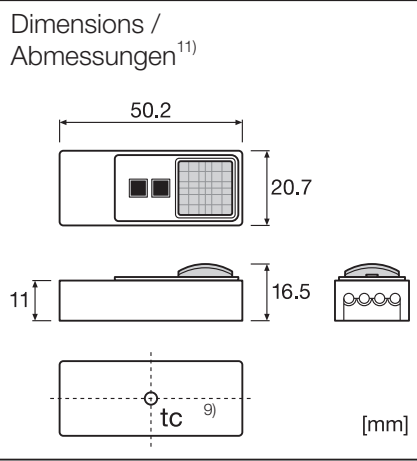
1) Svjetlo i senzor prisutnosti izrađeni su isključivo za LED pogonski sklop OTi DALI Ultraflat; 2) Veza sučelja; 3) Opskrbni napon; 4) Potrošnja energije; 5) Dopuštena dužina žičanog spoja do LED upravljačkih programa po izlazu; 6) Dopuštena ukupna dužina žice do svih vanjskih pritisnih gumba; 7) Prikladni pritisni gumb: vrsta sa snagom od 230 V AC i područjem za pritisak u svrhu uspostavljanja kontakta; 8) Radni domet senzora svjetlosti (mjereno na senzoru); 9) Maks. dopuštena temperatura kućišta na ispitnoj točki; 10) Vrsta zaštite; 11) Dimenzijski crtež; 12) Izorno ograničavanje raspona detekcije na ~50% putem zatvarača s klik mehanizmom; 13) Preporučena priprema žice: potrebna je žica s osnovnom izolacijom; 14) Shema ožičenja s jednim LED upravljačkim programom; 15) Vanjski pritisni gumb; 16) Shema ožičenja s dva LED upravljačka programa; 17) Raspon detekcije prisutnosti kod primjena na radnom mjestu; 18) Raspon detekcije prisutnosti kod montažne visine od 2 m; 19) Raspon detekcije prisutnosti kod montažne visine od 3 m; 20) Raspon detekcije pokreta kod primjena kućišta u koridorima; 21) Raspon detekcije pokreta kod montažne visine od 2 m; 22) Raspon detekcije pokreta kod montažne visine od 3 m; 23) Raspon detekcije pokreta kod montažne visine od 4 m

OSRAM LS/PD LT2 LI UF

Sensor for OTi DALI
Ultraflat LED drivers¹⁾



Connection (Master/Slave) ²⁾	LEDset / LED-aux
Operating voltage ³⁾	5VDC
Power consumption ⁴⁾	30mW
Sensor connection ⁵⁾	≤ 1m
External Push button connection total wire length ⁶⁾	≤ 25m
External push button ⁷⁾	230 VAC
Light sensing range ⁸⁾	10...1000 lx
t _a	0...+50 °C
t _c ⁹⁾	55 °C
Type of protection ¹⁰⁾	IP20

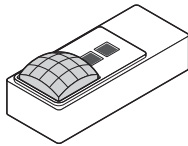


INFORMAȚII PRIVIND SECURITATEA:

Senzorul LS/PD LT2 LI UF este conceput exclusiv pentru completarea corpurilor de iluminat. Dacă interfața senzorului este conectată la o tensiune externă, în special la tensiunea rețelei, unitatea va fi distrusă! Deoarece interfața LEDset a driverului LED-ului nu este separată galvanic de conexiunea la rețea a driver-ului, interfața senzorului nu trebuie să fie tangibilă și unitatea trebuie să fie scoasă din operație atunci când carcasa sau lentila PIR este deteriorată. 1) Senzorul de lumină și de mișcare este proiectat exclusiv pentru driverele LED OTi DALI Ultraflat; 2) Interfața de conexiune; 3) Tensiunea de alimentare; 4) Consum de energie; 5) Lungime permisă pentru cablul de legătură la driverele LED pentru fiecare ieșire; 6) Lungimea totală permisă a cablului până la butoane externe; 7) Buton adecvat: de tip 230VAC cu apăsare pentru contact; 8) Raza de funcționare a senzorului de lumină (măsurată la senzor); 9) Temperatura maximă permisă a carcasei la punctul de testare; 10) Tipul de protecție; 11) Schița dimensiunilor; 12) Restricționarea opțională a razei de detectare la ~ 50% cu ajutorul obturatorilor 13) Pregătirea cablului recomandat, este necesar un cablu cu izolație de bază; 14) Schema electrică cu două drivere LED; 15) Buton extern; 16) Schema electrică cu două drivere LED; 17) Raza de detectare a prezenței la aplicațiile la locul de muncă; 18) Raza de detectare a prezenței la înălțimea de montare de 3 m; 19) Raza de detectare a prezenței la înălțimea de montare de 3 m; 20) Raza de detectare a mișcării la utilizarea coridorului; 21) Raza de detectare a mișcării la înălțimea de montare de 2 m; 22) Raza de detectare a mișcării la înălțimea de montare de 3m; 23) Raza de detectare a mișcării la înălțimea de montare de 4m

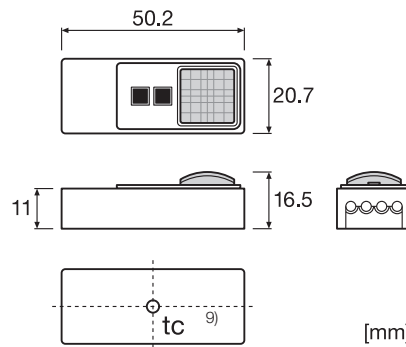
OSRAM LS/PD LT2 LI UF

Sensor for OTi DALI
Ultraflat LED drivers¹⁾

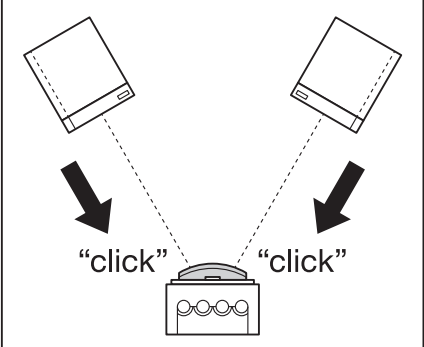


Connection (Master/Slave) ²⁾	LEDset / LED-aux
Operating voltage ³⁾	5VDC
Power consumption ⁴⁾	30mW
Sensor connection ⁵⁾	≤ 1m
External Push button connection total wire length ⁶⁾	≤ 25m
External push button ⁷⁾	230 VAC
Light sensing range ⁸⁾	10...1000 lx
t _a	0...+50 °C
t _c ⁹⁾	55 °C
Type of protection ¹⁰⁾	IP20

Dimensions /
Abmessungen¹¹⁾

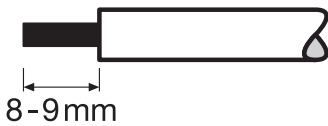


Restrict detection range /
Erfassungsbereich einschränken¹²⁾



Wire preparation /
Anschluss Vorbereitung¹³⁾

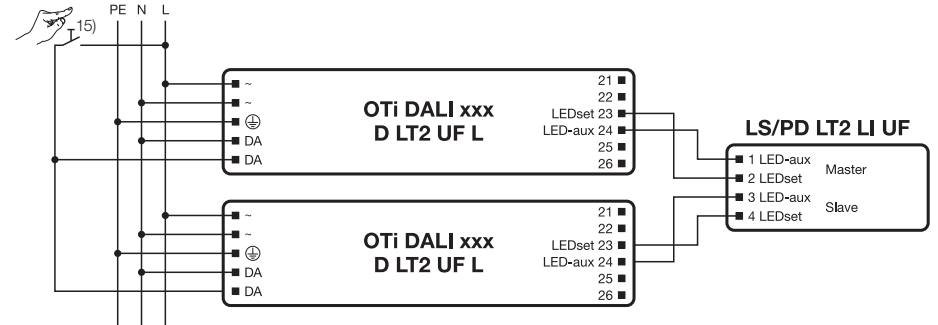
s: 0.3-0.75[□]



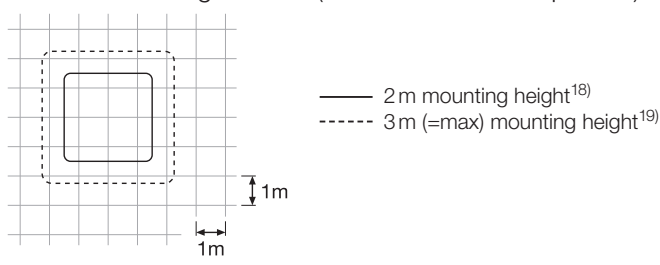
Wiring scheme with one LED driver /
Anschluss-Schema mit einem LED Treiber¹⁴⁾



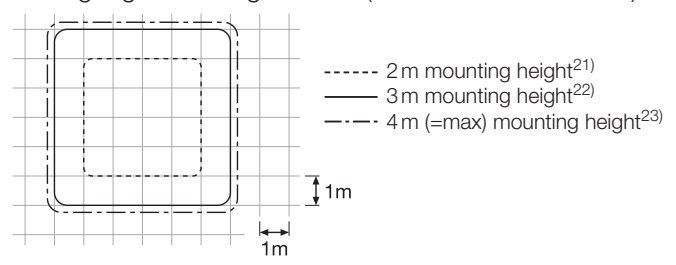
Wiring scheme
with two LED drivers /
Anschluss-Schema
mit zwei LED Treibern¹⁶⁾



Presence detection range (= usage at workplaces) /
Präsenzerfassungsbereich (= Einsatz an Arbeitsplätzen)¹⁷⁾



Motion detection range (= usage in corridors) /
Bewegungserfassungsbereich (= Einsatz in Korridoren)²⁰⁾

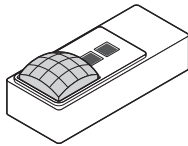


ИНФОРМАЦИЯ ЗА БЕЗОПАСНОСТ:

Датчикът LS/PD LT2 LI UF е създаден специално за интегриране в осветително тяло. Ако интерфейсът на датчика се свърже към външно напрежение, особено мрежово напрежение, устройството ще бъде унищожено! Тъй като интерфейсът LEDset на светодиодния драйвер не е галванично отделен от мрежовото свързване на драйвера, интерфейсът на датчика не трябва да се докосва и устройството трябва да бъде изведено от експлоатация при повреда на корпуса или на PIR лещата. 1) Датчик за светлина и присъствие, предназначен изключително за OTi DALI ултрафатни светодиодни драйвери; 2) Свързващ интерфейс; 3) Захранващо напрежение; 4) Консумация на електроенергия; 5) Допустима дължина на свързващия проводник към светодиодните драйвери на изход; 6) Допустима обща дължина на проводника към всички външни бутони; 7) Подходящ бутон: тип променливотоков, 230 V, с натискане за осъществяване на контакт; 8) Диапазон на действие на датчика за светлина (измерен при датчика); 9) Макс. допустима температура на корпуса в точката на изпитване; 10) Тип защита; 11) Оразмерен чертеж; 12) Опционално ограничение на диапазона на засичане до около 50% чрез щракващи се жалюзи; 13) Препоръчителна подготовка на проводниците, изисква се проводник с основна изолация; 14) Схема на окабеляване с един светодиоден драйвер; 15) Външен бутон; 16) Схема на окабеляване с два светодиодни драйвера; 17) Обхват на засичане на присъствие при приложения за работни места; 18) Обхват на засичане на присъствие при 2 м височина на монтиране; 19) Обхват на засичане на присъствие при 3 м височина на монтиране; 20) Обхват на засичане на движение при приложения за коридори; 21) Обхват на засичане на движение при 2 м височина на монтиране; 22) Обхват на засичане на движение при 3 м височина на монтиране; 23) Обхват на засичане на движение при 4 м височина на монтиране

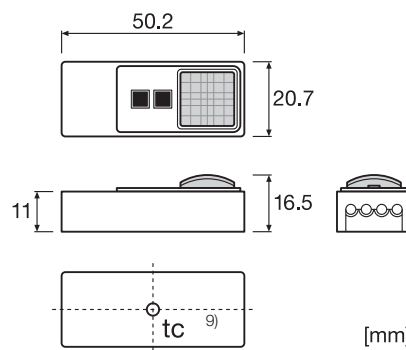
EST LS/PD LT2 LI UF

Sensor for OTi DALI
Ultraflat LED drivers¹⁾

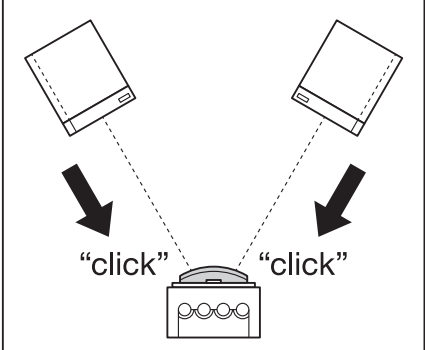


Connection (Master/Slave) ²⁾	LEDset / LED-aux
Operating voltage ³⁾	5VDC
Power consumption ⁴⁾	30mW
Sensor connection ⁵⁾	≤ 1m
External Push button connection total wire length ⁶⁾	≤ 25m
External push button ⁷⁾	230 VAC
Light sensing range ⁸⁾	10...1000 lx
t _a	0...+50 °C
t _c ⁹⁾	55 °C
Type of protection ¹⁰⁾	IP20

Dimensions /
Abmessungen¹¹⁾

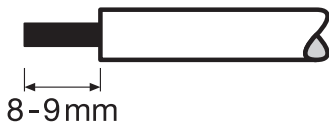


Restrict detection range /
Erfassungsbereich einschränken¹²⁾



Wire preparation /
Anschluss Vorbereitung¹³⁾

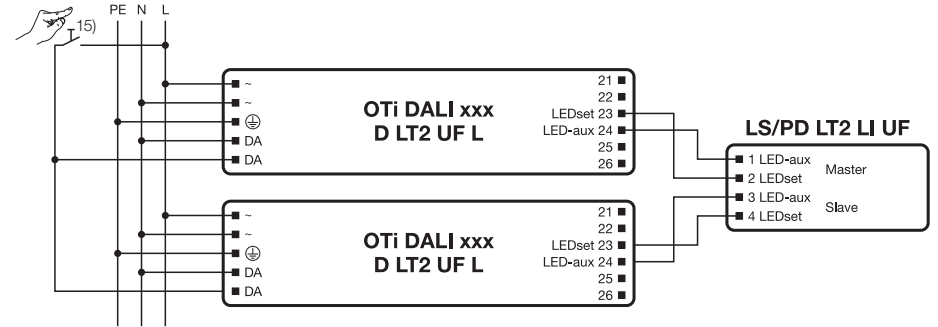
s: 0.3-0.75[□]



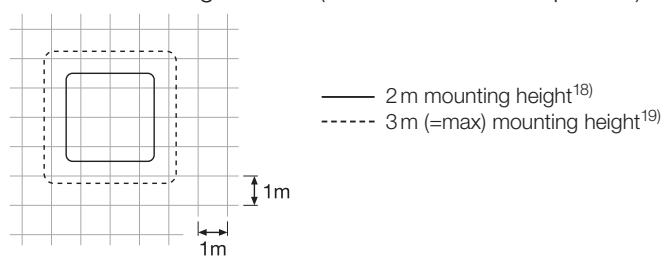
Wiring scheme with one LED driver /
Anschluss-Schema mit einem LED Treiber¹⁴⁾



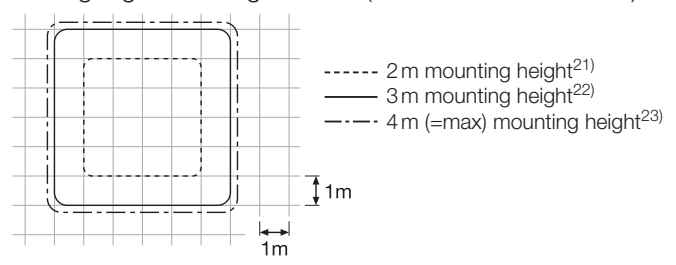
Wiring scheme
with two LED drivers /
Anschluss-Schema
mit zwei LED Treibern¹⁶⁾



Presence detection range (= usage at workplaces) /
Präsenzerfassungsbereich (= Einsatz an Arbeitsplätzen)¹⁷⁾



Motion detection range (= usage in corridors) /
Bewegungserfassungsbereich (= Einsatz in Korridoren)²⁰⁾

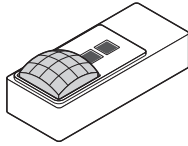


OHUTUSTEAVE:

LS/PD LT2 LI UF andur on välja töötatud ainult valgusti ühendamiseks. Kui anduri liides ühendatakse välispingega, eriti võrgupingega, siis seade hävineb! Kuna LED ajami LED-komplekti liides pole ajami toiteühendusest galvaaniliselt eraldatud, siis ei tohi sensori liides olla puudutatav ning kui korpus või PIR-lääts on kahjustunud tuleb seade välja lülitada. 1) Valguse ja kohaloleku andur, mis on loodud ainult OTi DALI Ultraflat LED draiveritele; 2) Ühendusliides; 3) Toitepinge; 4) Energiatarve; 5) Juhtmete lubatud ühenduspikkus LED ajamiteni väljundi kohta; 6) Juhtmete lubatud kogupikkus kõikide väliste vajutusnuppudeni; 7) Sobiv vajutusnupp: 230VAC tüüpi koos ühendust loova vajutusega; 8) Valgusanduri tööulatus (möödetud anduril); 9) Maks. lubatud korpuse temperatuure testimiskohas; 10) Kaitse tüüp; 11) Mõõtejoonis; 12) Tuvastamisulatuse valikuline piirang kuni ~50% peale vajutatavate katikute juures; 13) Soovituslik kaabli ettevalmistus, nõutav baasisolatsiooniga kaabel; 14) Ühe LED ajamiga juhtmeskeem; 15) Väline vajutusnupp; 16) Kahe LED ajamiga juhtmeskeem; 17) Kohaloleku tuvastusulatus töökoha rakenduste juures; 18) Kohaloleku tuvastusulatus 2m paigalduskõrgusel; 19) Kohaloleku tuvastusulatus 3m paigalduskõrgusel; 20) Liikumise tuvastusulatus koridoris kapselrakendustega; 21) Liikumise tuvastusulatus 2m paigalduskõrgusel; 22) Liikumise tuvastusulatus 3m paigalduskõrgusel; 23) Liikumise tuvastusulatus 4m paigalduskõrgusel

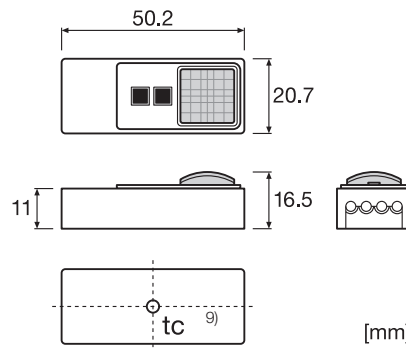
LT LS/PD LT2 LI UF

Sensor for OTi DALI
Ultraflat LED drivers¹⁾

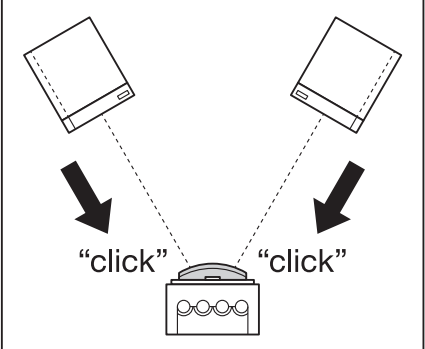


Connection (Master/Slave) ²⁾	LEDset / LED-aux
Operating voltage ³⁾	5VDC
Power consumption ⁴⁾	30mW
Sensor connection ⁵⁾	≤ 1m
External Push button connection total wire length ⁶⁾	≤ 25m
External push button ⁷⁾	230VAC
Light sensing range ⁸⁾	10...1000 lx
t _a	0...+50 °C
t _c ⁹⁾	55 °C
Type of protection ¹⁰⁾	IP20

Dimensions /
Abmessungen¹¹⁾

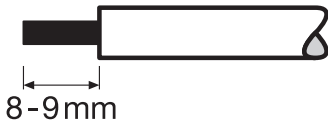


Restrict detection range /
Erfassungsbereich einschränken¹²⁾

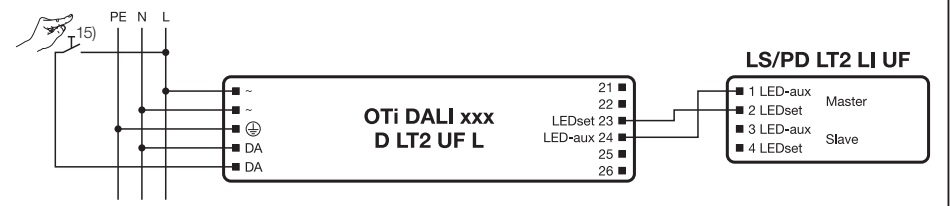


Wire preparation /
Anschluss Vorbereitung¹³⁾

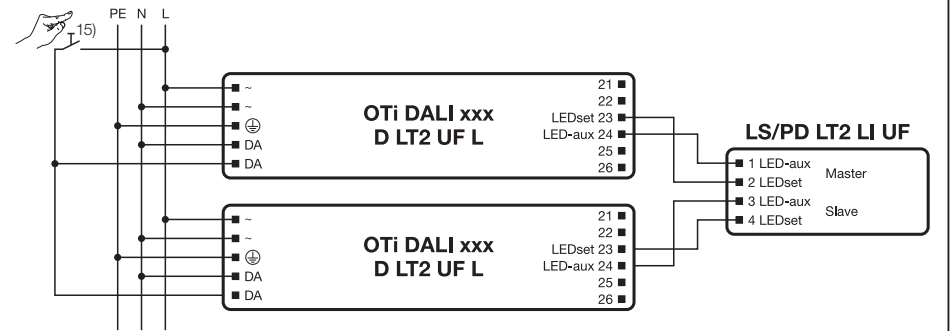
s: 0.3-0.75[□]



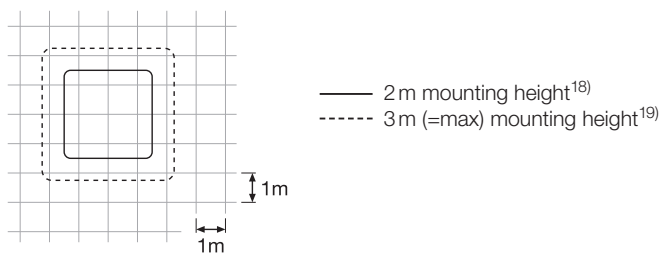
Wiring scheme with one LED driver /
Anschluss-Schema mit einem LED Treiber¹⁴⁾



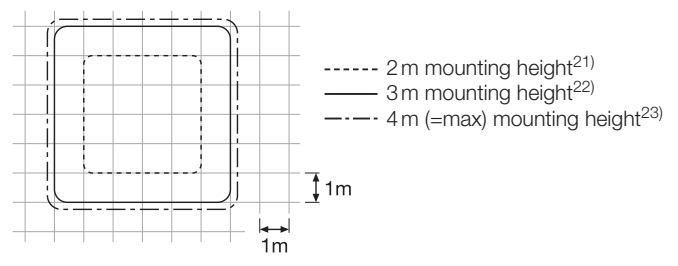
Wiring scheme
with two LED drivers /
Anschluss-Schema
mit zwei LED Treibern¹⁶⁾



Presence detection range (= usage at workplaces) /
Präsenzerfassungsbereich (= Einsatz an Arbeitsplätzen)¹⁷⁾



Motion detection range (= usage in corridors) /
Bewegungserfassungsbereich (= Einsatz in Korridoren)²⁰⁾

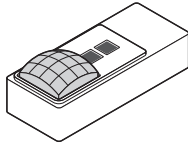


SAUGOS INFORMACIJA:

LS/PD LT2 LI UF jutiklis yra išskirtinai sukurtas šviestuvų pritaikomumui. Jeigu jutiklio sąsaja yra prijungiama prie išorinės įtampos, ypatingai prie tinklo įtampos, įrenginys gali būti sugadintas! Jeigu LED maitinimo šaltinio LED rinkinio sąsaja nėra galvaniskai atskirta nuo maitinimo šaltinio tinklo jungties, jutiklio sąsajos negalima liesti ir įrenginio negalima naudoti, kai sugadintas PIR sklaidytuvo korpusas. 1) Šviesos ir judesio jutikliai yra skirti tik „OTi DALI Ultraflat“ LED maitinimo šaltiniams; 2) Jungties sąsaja; 3) Maitinimo įtampa; 4) Energijos suvartojimas; 5) Leistinas laidų ilgis LED maitinimo šaltiniams vienai išėigai; 6) Leistinas bendras laidų ilgis visiems išoriniams mygtukams; 7) Tinkamas spaudžiamasis mygtukas: 230VAC tipas su paspaudimu srovei jį jungti; 8) Šviesos jutiklio veikimo diapazonas (išmatuojamas jutiklyje); 9) Maksimali leistina korpuso temperatūra bandymo taške; 10) Apsaugos tipas; 11) Matmenų brėžinys; 12) Pasirenkamas aptikimo diapazono apribojimas iki ~50 % spaudžiamaisiais užraktais; 13) Rekomenduojama paruošti laidus, naudojant tinkamą bazinę izoliaciją; 14) Laidų schema su vienu LED maitinimo šaltiniu; 15) Išorinis spaudžiamasis mygtukas; 16) Laidų schema su dviem LED maitinimo šaltiniais; 17) Buvimo aptikimo diapazonas darbo vietose; 18) Buvimo aptikimo diapazonas 2 m montavimo aukštyje; 19) Buvimo aptikimo diapazonas 3 m montavimo aukštyje; 20) Judesio aptikimo diapazonas koridoriuose; 21) Judesio aptikimo diapazonas 2 m montavimo aukštyje; 22) Judesio aptikimo diapazonas 3 m montavimo aukštyje; 23) Judesio aptikimo diapazonas 4 m montavimo aukštyje

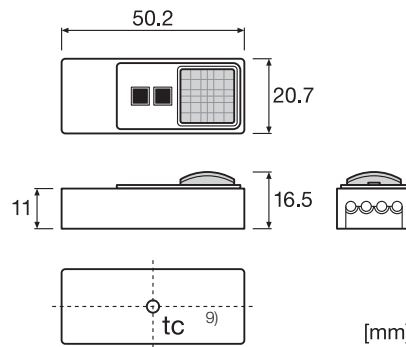
LV LS/PD LT2 LI UF

Sensor for OTi DALI
Ultraflat LED drivers¹⁾

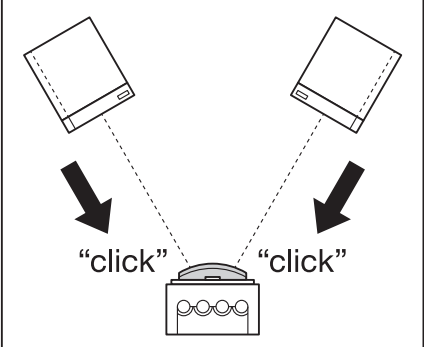


Connection (Master/Slave) ²⁾	LEDset / LED-aux
Operating voltage ³⁾	5VDC
Power consumption ⁴⁾	30mW
Sensor connection ⁵⁾	≤ 1m
External Push button connection total wire length ⁶⁾	≤ 25m
External push button ⁷⁾	230 VAC
Light sensing range ⁸⁾	10...1000 lx
t _a	0...+50 °C
t _c ⁹⁾	55 °C
Type of protection ¹⁰⁾	IP20

Dimensions /
Abmessungen¹¹⁾

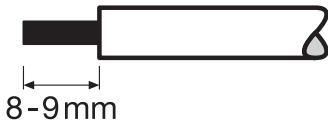


Restrict detection range /
Erfassungsbereich einschränken¹²⁾



Wire preparation /
Anschluss Vorbereitung¹³⁾

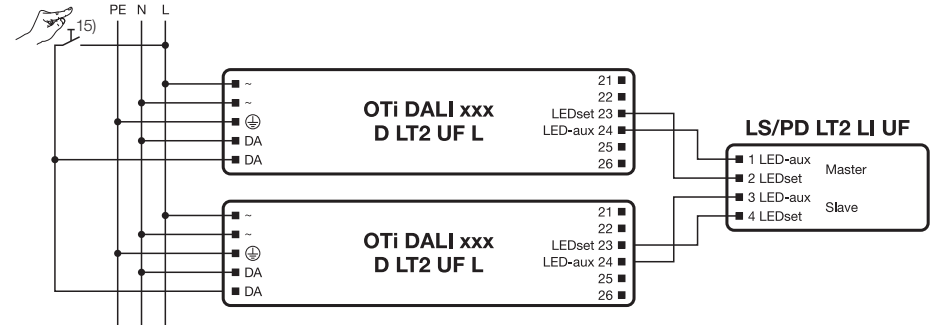
s: 0.3-0.75[□]



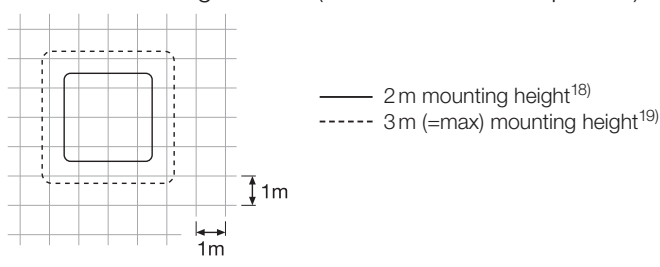
Wiring scheme with one LED driver /
Anschluss-Schema mit einem LED Treiber¹⁴⁾



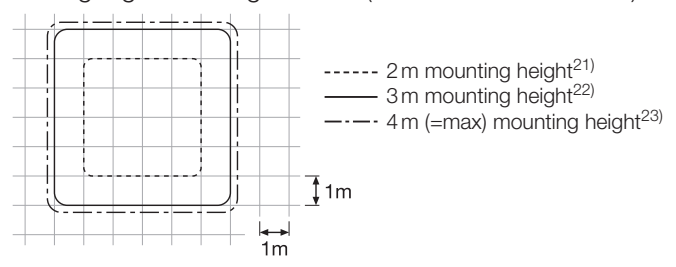
Wiring scheme
with two LED drivers /
Anschluss-Schema
mit zwei LED Treibern¹⁶⁾



Presence detection range (= usage at workplaces) /
Präsenzerfassungsbereich (= Einsatz an Arbeitsplätzen)¹⁷⁾



Motion detection range (= usage in corridors) /
Bewegungserfassungsbereich (= Einsatz in Korridoren)²⁰⁾

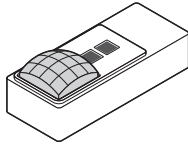


INFORMĀCIJA DROŠĪBAI:

LS/PD LT2 LI UF sensors ir īpaši izstrādāts savienošanai ar gaismekļiem. Ja sensora interfeiss tiks savienots ar ārējo spriegumu, it īpaši – tīkla spriegumu, iekārta tiks sabojāta. Tā kā LED draivera LED interfeiss nav galvaniski nodalīts no draivera tīkla savienojuma, sensora interfeiss nedrīkst būt brīvi pieejams un ierīci nepieciešams atslēgt, ja radies bojājums ietvarā vai PIR lēcā. 1) Gaismas un kustību sensors, kas īpaši izstrādāts OTi DALI Ultraflat LED draiveriem. 2) Savienojuma interfeiss; 3) Pienākošais spriegums; 4) Strāvas patēriņš; 5) Atļautais vada savienojuma garums ar LED draiveriem atbilstoši izvadei; 6) Atļautais kopējais vada garums uz visām ārējām spiedpogām; 7) Piemērota spiedpoga: nospiežams 230VAC tips, lai veiktu savienojumu; 8) Gaismas sensora darbības diapazons (tiek mērīts pie sensora); 9) Maksimālā atļautā ietvara temperatūra testa punktā; 10) Aizsardzības veids; 11) Izmēru shēma; 12) Noteikšanas diapazona izvēles ierobežojums līdz ~50% ar nospiežamiem aizslēgiem; 13) Ieteicamā vada sagatavošana; nepieciešams vads ar pamata izolāciju; 14) Elektroinstalācijas shēma ar vienu LED draiveri; 15) Ārējā spiedpoga; 16) Elektroinstalācijas shēma ar diviem LED draiveriem; 17) Klātbūtnes noteikšanas diapazona darbības vietas pielāgošanai; 18) Klātbūtnes noteikšanas diapazons uzstādīšanai 2 metru augstumā; 19) Klātbūtnes noteikšanas diapazons uzstādīšanai 3 metru augstumā; 20) Kustības noteikšanas diapazons izmantošanai koridorā; 21) Kustības noteikšanas diapazons uzstādīšanai 2 metru augstumā; 22) Kustības noteikšanas diapazons uzstādīšanai 3 metru augstumā; 23) Kustības noteikšanas diapazons uzstādīšanai 4 metru augstumā.

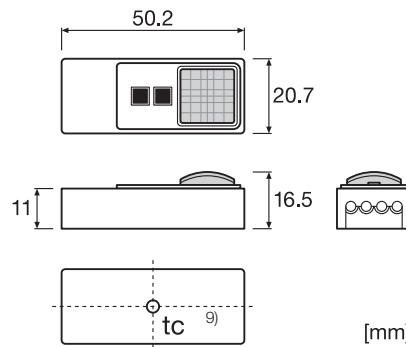
SRB LS/PD LT2 LI UF

Sensor for OTi DALI
Ultraflat LED drivers¹⁾

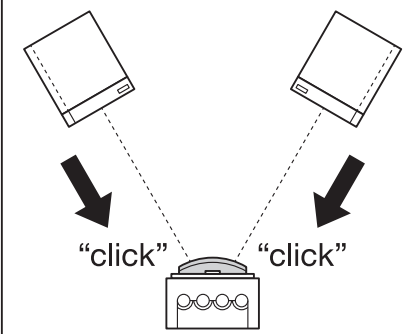


Connection (Master/Slave) ²⁾	LEDset / LED-aux
Operating voltage ³⁾	5VDC
Power consumption ⁴⁾	30mW
Sensor connection ⁵⁾	≤ 1m
External Push button connection total wire length ⁶⁾	≤ 25m
External push button ⁷⁾	230 VAC
Light sensing range ⁸⁾	10...1000 lx
t _a	0...+50 °C
t _c ⁹⁾	55 °C
Type of protection ¹⁰⁾	IP20

Dimensions /
Abmessungen¹¹⁾

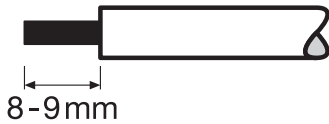


Restrict detection range /
Erfassungsbereich einschränken¹²⁾



Wire preparation /
Anschluss Vorbereitung¹³⁾

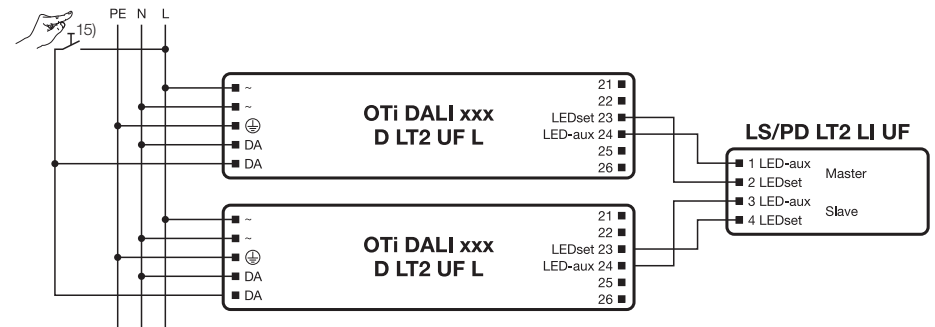
s: 0.3-0.75[□]



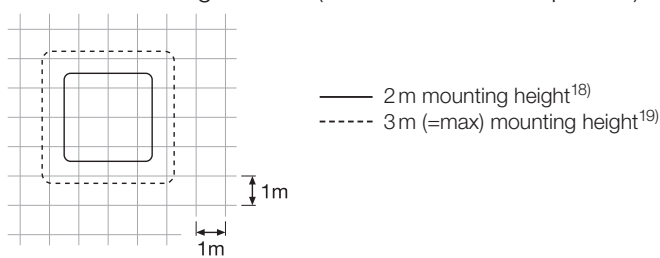
Wiring scheme with one LED driver /
Anschluss-Schema mit einem LED Treiber¹⁴⁾



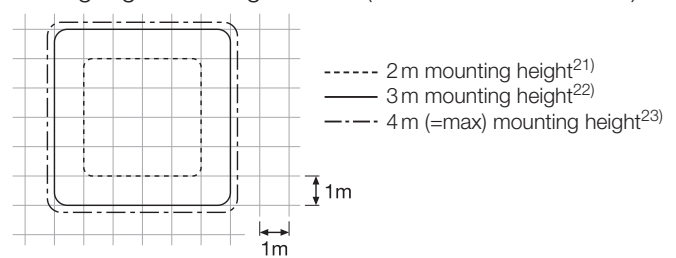
Wiring scheme
with two LED drivers /
Anschluss-Schema
mit zwei LED Treibern¹⁶⁾



Presence detection range (= usage at workplaces) /
Präsenzerfassungsbereich (= Einsatz an Arbeitsplätzen)¹⁷⁾



Motion detection range (= usage in corridors) /
Bewegungserfassungsbereich (= Einsatz in Korridoren)²⁰⁾

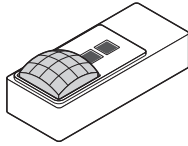


BEZBEDNOSNE INFORMACIJE:

LS/PD LT2 LI UF senzor je isključivo namenjen za integraciju osvetljenja. Ako je interfejs senzora povezan sa spoljašnjim naponom, posebno sa naponom električne mreže, jedinica će biti uništena! Pošto interfejs LED pribora za LED drajver nije galvanski odvojen od veze glavne električne mreže drajvera, interfejs senzora se ne sme dodirivati a jedincu je potrebno staviti van rada kada su kućište ili PIR sočiva oštećeni. 1) Svetlo i senzor prisustva su namenjeni isključivo za LED drajver OTi DALI Ultraflat. 2) interfejs veze; 3) dovodni napon; 4) utrošak energije; 5) dozvoljena dužina žičanog povezivanja sa LED drajverima po izlazu; 6) ukupno dozvoljena dužina žice sa svim spoljašnjim komandnim dugmadima; 7) odgovarajuće komandno dugme: tip 230 V naizmenične struje sa pritiskom za uspostavljanje kontakta; 8) opseg rada svetlosnog senzora (izmeren na senzoru); 9) Maksimalno dozvoljena temperatura kućišta na testnom mestu; 10) tip zaštite; 11) crtež dimenzija; 12) radno ograničenje opsega detekcije do ~50% prema kapacima na klik; 13) Preporučena priprema žice: potrebna je žica sa osnovnom izolacijom; 14) šema ožičavanja sa jednim LED drajverom; 15) spoljašnje komandno dugme; 16) šema ožičavanja sa dva LED drajvera; 17) opseg detekcije prisustva na primenama mesta rada; 18) opseg detekcije prisustva na visini montiranja od 2 m; 19) opseg detekcije prisustva na visini montiranja od 3 m; 20) opseg detekcije pokreta na primeni kućišta u koridoru upotrebe; 21) opseg detekcije pokreta na visini montiranja od 2 m; 22) opseg detekcije pokreta na visini montiranja od 3 m; 23) opseg detekcije pokreta na visini montiranja od 4 m.

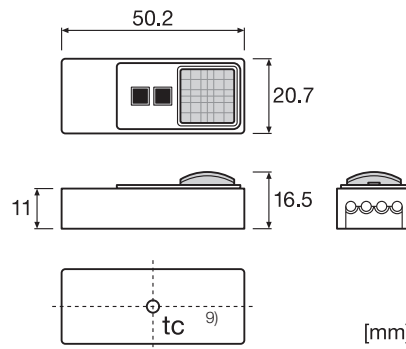
UA LS/PD LT2 LI UF

Sensor for OTi DALI
Ultraflat LED drivers¹⁾

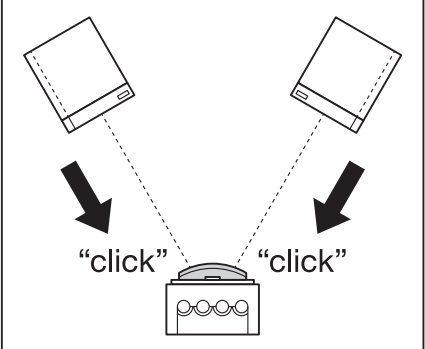


Connection (Master/Slave) ²⁾	LEDset / LED-aux
Operating voltage ³⁾	5VDC
Power consumption ⁴⁾	30mW
Sensor connection ⁵⁾	≤ 1m
External Push button connection total wire length ⁶⁾	≤ 25m
External push button ⁷⁾	230 VAC
Light sensing range ⁸⁾	10...1000 lx
t _a	0...+50 °C
t _c ⁹⁾	55 °C
Type of protection ¹⁰⁾	IP20

Dimensions /
Abmessungen¹¹⁾

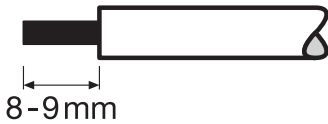


Restrict detection range /
Erfassungsbereich einschränken¹²⁾

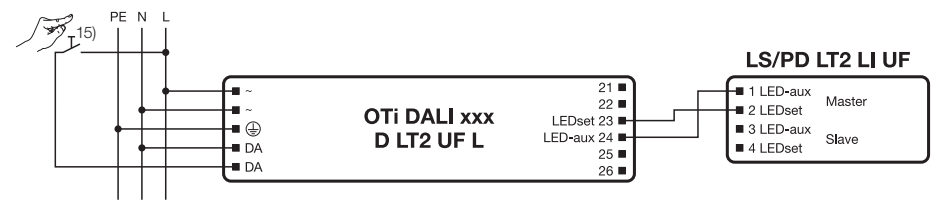


Wire preparation /
Anschluss Vorbereitung¹³⁾

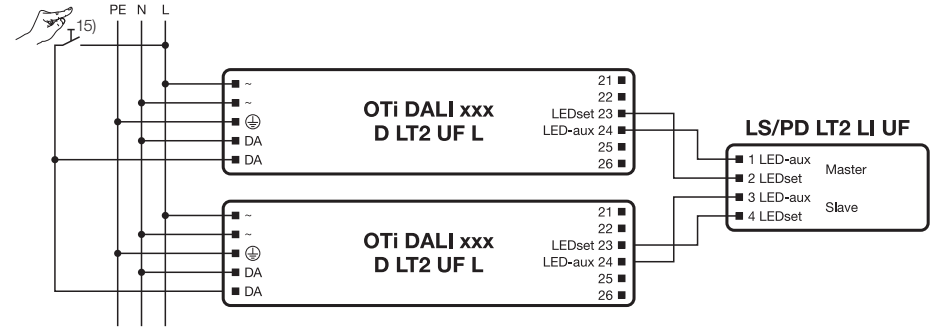
s: 0.3-0.75[□]



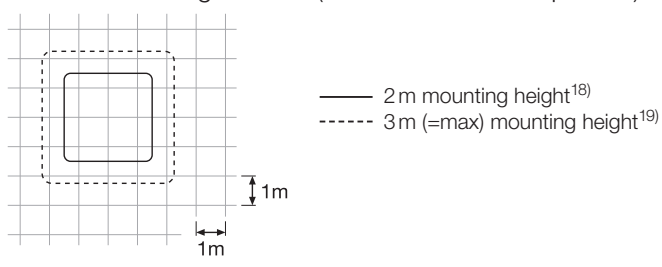
Wiring scheme with one LED driver /
Anschluss-Schema mit einem LED Treiber¹⁴⁾



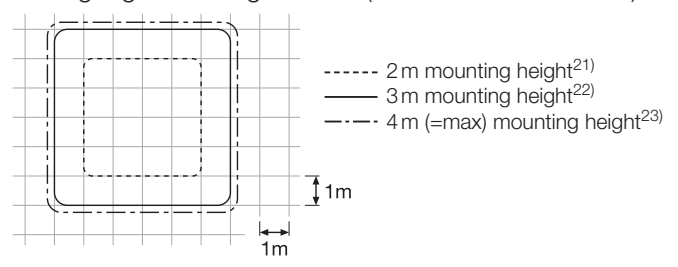
Wiring scheme
with two LED drivers /
Anschluss-Schema
mit zwei LED Treibern¹⁶⁾



Presence detection range (= usage at workplaces) /
Präsenzerfassungsbereich (= Einsatz an Arbeitsplätzen)¹⁷⁾



Motion detection range (= usage in corridors) /
Bewegungserfassungsbereich (= Einsatz in Korridoren)²⁰⁾



ІНФОРМАЦІЯ ЩОДО БЕЗПЕКИ:

Датчик LS/PD LT2 LI UF розроблений виключно для встановлення в освітлювальні пристрої. Підключення інтерфейсу датчика до зовнішньої напруги, зокрема мережевої, призведе до знищення пристрою! Оскільки інтерфейс LEDset світлодіодного драйвера не має гальванічної розв'язки від мережевого з'єднання драйвера, інтерфейс датчика повинен бути недоступний для дотиків, а в разі пошкодження корпусу або лінзи ПІД (пасивного інфрачервоного датчика) слід припинити експлуатацію пристрою. 1) Датчик освітленості та присутності призначено виключно для драйверів LED-модуля OTi DALI Ultraflat; 2) Інтерфейс підключення; 3) Напруга живлення; 4) Споживання енергії; 5) Допустима довжина провідного з'єднання до світлодіодних драйверів на вихід; 6) Допустима загальна довжина кабелів до всіх зовнішніх кнопок; 7) Відповідна кнопка: тип 230 В змін. струму з натисканням для створення контакту; 8) Робочий діапазон датчика освітлення (виміряно на датчику); 9) Максимальна допустима температура корпусу в точці випробування; 10) Тип захисту; 11) Розмірне креслення; 12) Додаткове обмеження діапазону виявлення до ~ 50 % за допомогою затворів із замиканням; 13) Рекомендується розробка кабелю з необхідною основною ізоляцією; 14) Схема з'єднань з одним світлодіодним драйвером; 15) Зовнішня кнопка; 16) Схема з'єднань з двома світлодіодними драйверами; 17) Радіус виявлення присутності для застосування на робочому місці; 18) Радіус виявлення присутності на висоті установки 2 м; 19) Радіус виявлення присутності на висоті установки 3 м; 20) Діапазон виявлення руху для варіантів використання в коридорі; 21) Діапазон виявлення руху на висоті установки 2 м; 22) Діапазон виявлення руху на висоті установки 3 м; 23) Діапазон виявлення руху на висоті установки 4 м