

Wandcontactdoos met overspanningsbeveiliging 16A/250V

Beschrijving

Wandcontactdozen met overspanningsbeveiliging worden gebruikt om gevoelige elektronische apparatuur (tv, hifi, pc, was- en vaatwasmachines, medische apparatuur...) te beschermen tegen spanningspieken op het net, te wijten aan netstoringen of indirecte blikseminslag. Deze wandcontactdoos beveiligd uitsluitend het aangesloten toestel en dit binnen de specifieke technische beperkingen hieronder omschreven. Zij geniet het CEBC-keurmerk volgens IEC61643-1 / EN61643-11, class III type 3. Deze wandcontactdoos biedt geen beveiliging tegen spanningspieken die binnenkomen via andere wegen, bv. kabeldistributie, datalijnen, telefoonlijnen...

Werking

De varistoren die de spanning beperken tussen fase en nulgeleider zijn thermisch bewaakt. Licht de rode LED op, dan werkt de beveiliging niet meer (het beveiligde apparaat blijft dan wel onder spanning staan) en moet de overspanningsmodule met rode LED vervangen worden.

Belangrijk:

1. Deze wandcontactdoos heeft een visueel waarschuwingssignaal (rode LED) en moet altijd op een zichtbare plaats geïnstalleerd worden.
2. De lengte van de geleiders tussen de wandcontactdoos en het te beveiligen apparaat moet zo kort mogelijk zijn.
3. Voor een goede werking van de beveiliging is een goede aardaansluiting noodzakelijk.
4. Opgelet: schakel de stroom uit bij montage, demontage of vervanging van de overspanningsmodule.
5. Tijdens isolatiemetingen in de installatie moeten de overspanningsbeveiligde wandcontactdozen afgekoppeld worden, omdat zij anders de metingen beïnvloeden.
6. Enkel voor gebruik binnenshuis.

Technische gegevens

Nominale spanning:250V~
 Nominale stroom:16A
 Spanningsbegrenzing (L-L / L-PE):Up 1,5kV
 Max. piekspanning:Uoc 4kV
 Inbouwdiepte:38,5mm
 Gebruik inbouwdozen met 50mm diepte
 Kortsluitstroom:Icc 1,5kA
 Temperatuurrange:-5 tot 40C°

Afwerkingsset met overspanningsmodule en rode LED.

| Overspanningsbeveiligde module | Tijdelijke overspanningswaarde U _t | |
|--------------------------------|---|--------------------------------|
| | Gedurende 5s (laagspanning) | Gedurende 200ms (hoogspanning) |
| TN-systemen | | |
| L-(PE) N of L-N aangesloten | 330V | |
| TT-systemen | | |
| L-PE aangesloten | 387,5V | 1450V |
| L-N aangesloten | 330V | |
| N-PE aangesloten | | 1200V |
| IT-systemen | | |
| L-PE aangesloten | | 1450V |
| L-N aangesloten | 330V | |
| N-PE aangesloten | | 1200V |
| TN-, TT- en IT-systemen | | |
| L-PE aangesloten | 387,5V | 1450V |
| L-(PE) N aangesloten | 330V | |
| N-PE aangesloten | | 1200V |

Prise murale à protection contre la surtension 16A/250V

Description

Les prises murales à protection contre la surtension sont utilisées pour protéger les appareils électroniques sensibles (téléviseur, chaîne hi-fi, PC, lave-linge et lave-vaisselle, appareil médical...) contre les pics de tension sur le réseau, imputables à des perturbations du réseau ou à la foudre indirecte. Cette prise murale protège exclusivement l'appareil raccordé et cela dans les limites techniques spécifiques décrites ci-dessous. Elle bénéficie de l'agrément CEBC selon IEC61643-1 / EN61643-11, classe III type 3. Cette prise murale n'offre aucune protection contre les pics de tension qui proviennent d'autres voies, p. ex. la câblodistribution, les lignes de données, les lignes téléphoniques...

Fonctionnement

Les varistances qui limitent la tension entre la phase et le conducteur neutre sont surveillées thermiquement. Si la LED rouge s'illumine, la protection ne fonctionne plus (l'appareil protégé reste alors sous tension) et le module de surtension à LED rouge doit être remplacé.

Important:

1. Cette prise murale possède un signal d'avertissement visuel (LED) et doit toujours être installée à un endroit visible.
2. La longueur des conducteurs entre la prise murale et l'appareil à protéger doit être la plus courte possible.
3. Pour un bon fonctionnement de la protection, un bon raccordement à la terre est nécessaire.
4. Attention: débranchez l'électricité lors du montage, du démontage ou du remplacement du module de surtension.
5. Pendant les mesures d'isolation dans l'installation, les prises murales avec protection contre la surtension doivent être désaccouplées, sans quoi elles influencent les mesures.
6. Uniquement destiné à une utilisation à l'intérieur.

Caractéristiques techniques

Tension nominale:250V~
 Courant nominal:16A
 Limitation de surtension (L-L / L-PE):Up 1,5kV
 Tension de crête max.:Uoc 4kV
 Profondeur d'encastrement:38,5mm
 Utilisez des boîtes d'encastrement de 50mm de profondeur
 Courant de court-circuit:Icc 1,5kA
 Température:-5 à 40C°

Set de finition pour module de surtension et LED rouge.

| Module protégé contre la surtension | Valeur de surtension temporaire U _t | |
|-------------------------------------|--|-------------------------------|
| | Pendant 5s (basse tension) | Pendant 200ms (haute tension) |
| Systèmes TN | | |
| L-(PE) N ou L-N raccordés | 330V | |
| Systèmes TT | | |
| L-PE raccordé | 387,5V | 1450V |
| L-N raccordé | 330V | |
| N-PE raccordé | | 1200V |
| Systèmes IT | | |
| L-PE raccordé | | 1450V |
| L-N raccordé | 330V | |
| N-PE raccordé | | 1200V |
| Systèmes TN, TT et IT | | |
| L-PE raccordé | 387,5V | 1450V |
| L-(PE) N raccordé | 330V | |
| N-PE raccordé | | 1200V |

Steckdose mit Überspannungsschutz 16A/250V

Produktbeschreibung

Steckdosen mit Überspannungsschutz dienen zum Schutz empfindlicher elektronischer Geräte (Fernseh- und HiFi-Geräte, PC's, Wasch- und Spülmaschinen sowie medizinischen Geräten...) gegen Netzspannungsspitzen, die durch Netzstörungen oder indirektem Blitzschlag entstehen. Diese Steckdose schützt ausschließlich das angeschlossene Gerät und dies innerhalb bestimmter technischer Grenzen, die weiter unten angegeben sind. Sie besitzt das CEBC-Zeichen gemäß IEC61643-1 / EN61643-11, Klasse III Type 3. Diese Steckdose bietet keinen Schutz gegen Netzspannungsspitzen die dem Gerät über andere Wege zugeführt werden können, z.B. Kabelfernsehen, Datenleitungen, Telefonleitungen...

Funktionsweise

Die Varistoren, die die Spannung zwischen der Phase und dem Nullleiter begrenzen, werden thermisch überwacht. Leuchtet die rote LED so ist der Schutz nicht mehr ausreichend (das geschützte Gerät bleibt dann jedoch unter Spannung). Das Überspannungsschutzmodul mit der roten LED muss dann ersetzt werden.

Wichtig:

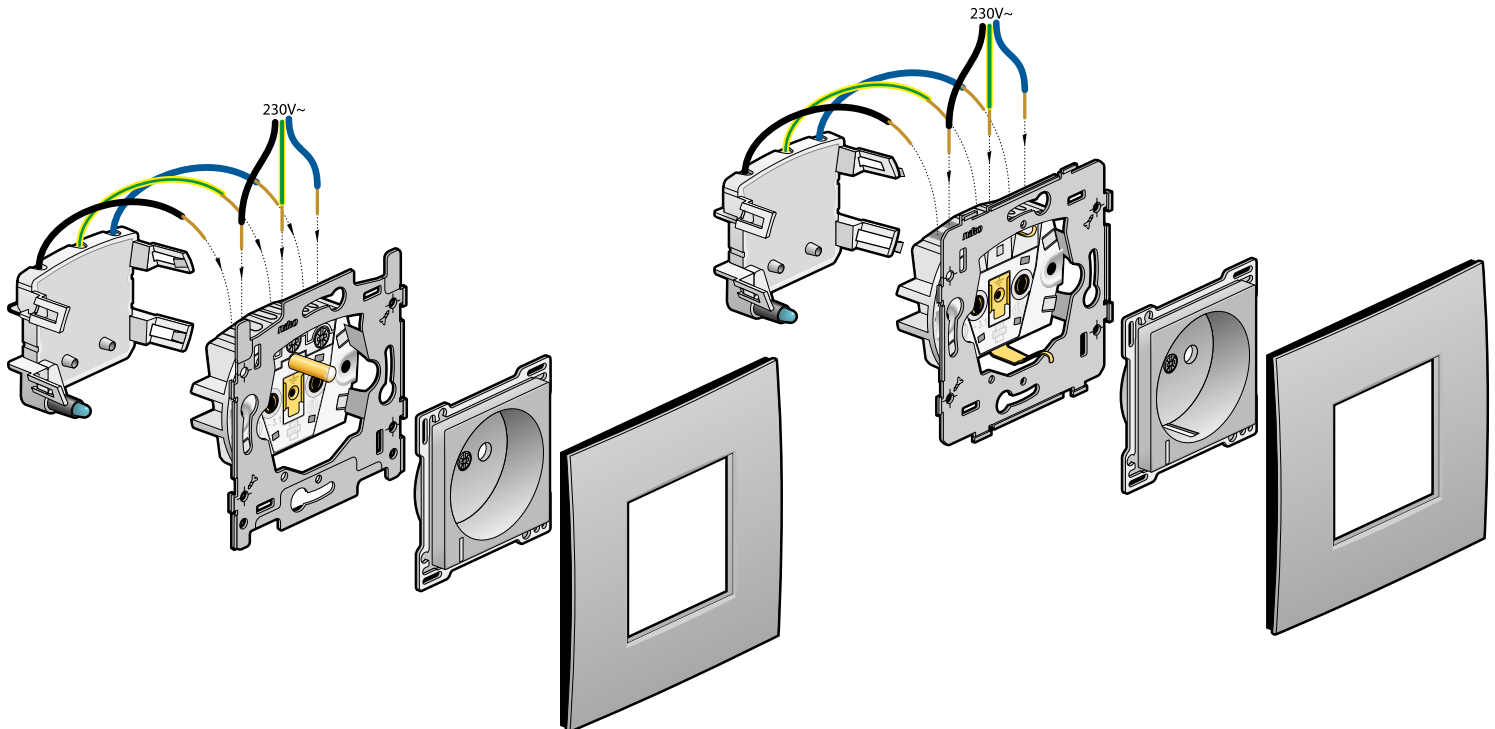
1. Diese Steckdose hat ein sichtbares Warnsignal (rote LED) und muss immer an einer gut sichtbaren Stelle montiert werden.
2. Die Länge des Anschlusskabels zwischen Steckdose und dem zu schützenden Gerät müssen so kurz wie möglich sein.
3. Damit die Schutzfunktion einwandfrei funktioniert ist eine gute Erdung unabdingbar.
4. Achtung: Bei der Montage, Demontage oder dem Austausch des Überspannungsschutzmoduls ist der Strom abzuschalten.
5. Bei Erdsolationsmessungen in der Anlage müssen die überspannungsgeschützten Steckdosen abgekoppelt werden, da sie ansonsten das Messergebnis beeinflussen würden.
6. Nur für den Innenbereich geeignet.

Technische Daten

Nominale Netzspannung:250V~
 Nominaler Strom:16A
 Spanningsbegrenzung (L-L / L-PE):Up 1,5kV
 Max. Spitzenspannung:Uoc 4kV
 Einbautiefe:38,5mm
 Es sollten UP-Dosen mit 50mm Einbautiefe eingesetzt werden
 Kurzschlussstrom:Icc 1,5kA
 Temperatur:-5 bis 40C°

Komplette Ausführung mit Überspannungsmodul und roter LED.

| Überspannungsschutzmodul | Zeitlicher Überspannungswert U _t | |
|---------------------------------|---|------------------------------|
| | während 5s (Niederspannung) | während 200ms (Hochspannung) |
| TN-Systeme | | |
| L-(PE) N oder L-N angeschlossen | 330V | |
| TT-systemen | | |
| L-PE angeschlossen | 387,5V | 1450V |
| L-N angeschlossen | 330V | |
| N-PE angeschlossen | | 1200V |
| IT-Systeme | | |
| L-PE angeschlossen | | 1450V |
| L-N angeschlossen | 330V | |
| N-PE angeschlossen | | 1200V |
| TN-, TT- und IT-Systeme | | |
| L-PE angeschlossen | 387,5V | 1450V |
| L-(PE) N angeschlossen | 330V | |
| N-PE angeschlossen | | 1200V |



Socket-outlet with overvoltage protection 16A/250V

Description

Socket-outlets with overvoltage protection are used to protect sensitive electronic equipment (TV, hi-fi, PC, washing machines and dishwashers, medical equipment...) from voltage peaks in the mains, caused by mains failures or indirect lightning strokes. This socket-outlet protects only the connected appliance and within the specific technical restrictions described below. It is CEBC approved, IEC61643-1 / EN61643-11, class III type 3. This socket-outlet provides no protection from voltage peaks entering via other channels, e.g. cable distribution, data lines, telephone lines, etc.

Operation

The varistors which limit the voltage between phase and zero conductor are thermally monitored. If the red LED lights up, the protection is no longer active (the protected appliance remains energised) and the overvoltage module with red LED needs to be replaced.

Important notes:

1. This socket-outlet has a visual warning signal (red LED) and should always be installed in a visible location.
2. The length of the conductors between the socket-outlet and the appliance to be protected should be kept as short as possible.
3. A good earth connection is required for proper operation of the protection.
4. Warning: always switch off the power when assembling, disassembling or replacing the overvoltage module.
5. During insulation measurements in the installation, the overvoltage-protected socket-outlets must be disconnected, otherwise they affect the measurements.
6. Only for indoor use.

Technical data

| | |
|--|------------|
| Nominal voltage: | 250V~ |
| Nominal current: | 16A |
| Voltage limitation (L-L / L-PE): | Up 1,5kV |
| Max. peak voltage: | Uoc 4kV |
| Mounting depth: | 38,5mm |
| Use flush mounting boxes 50mm deep | |
| Short circuit current: | Icc 1,5kA |
| Temperature range: | -5 to 40C° |

Finishing set with overvoltage module and red LED.

Zásuvka s prepäťovou ochranou 16A/250V

Popis

Zásuvky s prepäťovou ochranou sa používajú na ochranu citlivých elektronických zariadení (TV, hi-fi, PC, práčky a umývačky riadov, zdravotníckych zariadení...) pred napäťovými špičkami v sieti, spôsobovaných poruchami siete alebo nepriamymi zásahmi blesku. Táto zásuvka chráni len pripojené zariadenia v rámci špecifických technických obmedzení opísaných ďalej. Táto zásuvka má osvedčenie CEBC, IEC61643-1 / EN61643-11, triedy III typ 3. Táto zásuvka nezabezpečuje ochranu pred napäťovými špičkami prichádzajúcimi z iných kanálov, napríklad z káblových rozvodov, dátových línií, telefónnych línií atď.

Prevádzka

Varistory, ktoré obmedzujú napätie medzi fázovým a nulovým vodičom, sú tepelne monitorované. Ak svieti červená kontrolka LED, ochrana nie je aktívna (chránené zariadenie ostáva pod prúdom) a prepäťový modul s červenou kontrolkou LED musí byť vymenený.

Dôležité poznámky:

1. Táto zásuvka má vizuálny varovný signál (červená kontrolka LED) a mala by byť vždy inštalovaná na viditeľnom mieste.
2. Dĺžka vodičov medzi zásuvkou a chráneným zariadením by mala byť čo najkratšia.
3. Pre správnu činnosť ochrany sa vyžaduje dobrý uzemňovací spoj.
4. Varovanie: pri demontáži, montáži alebo výmene prepäťového modulu vždy vypnite elektrický prúd.
5. Počas izolačných meraní v inštalácii musia byť zásuvky chránené pred prepätím odpojené, v opačnom prípade ovplyvnia tieto merania.
6. Len na použitie vo vnútri.

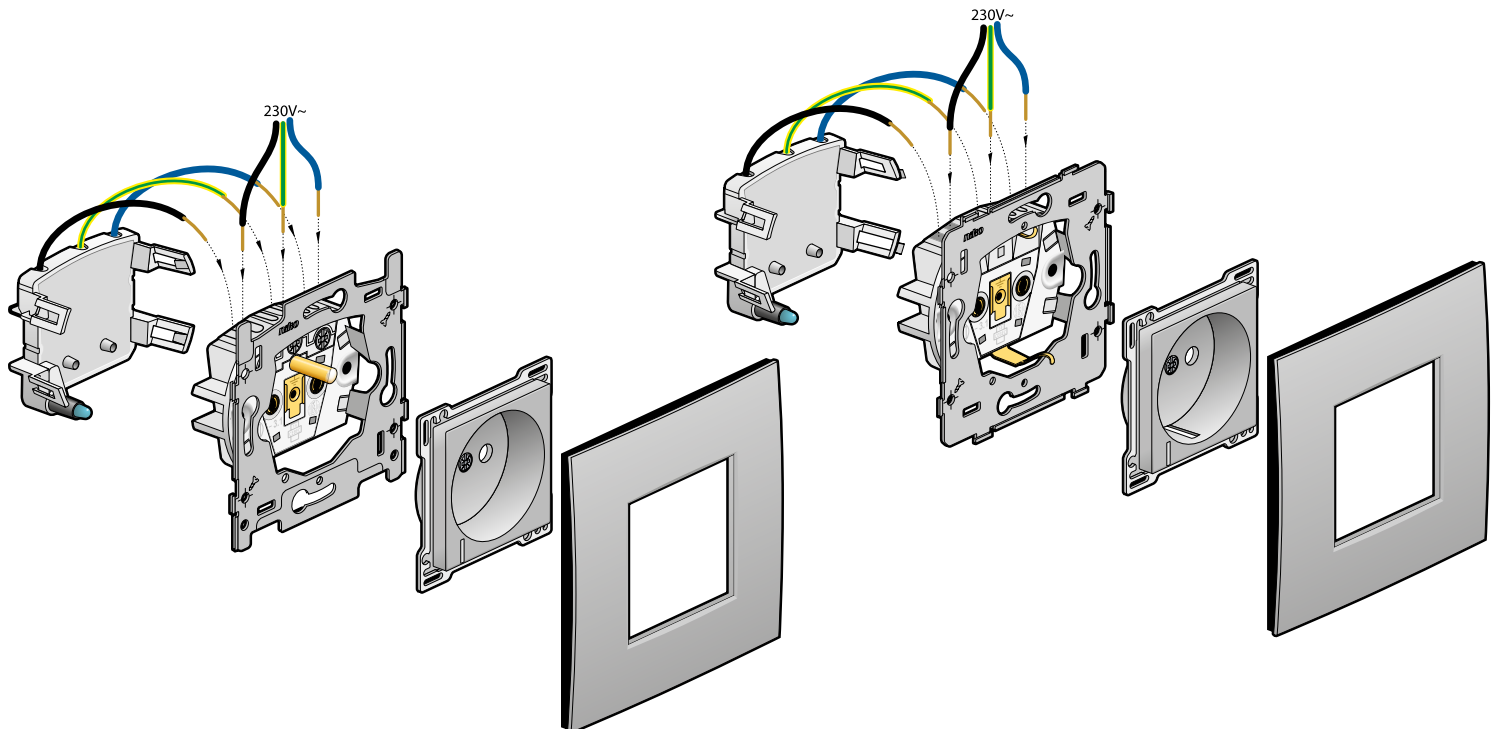
Technické údaje

| | |
|--|------------|
| Nominálne napätie: | 250V~ |
| Obmedzenie napätia: | 16A |
| Obmedzenie napätia (L-L / L-PE): | Up 1,5kV |
| Max. špičkové napätie: | Uoc 4kV |
| Montážna hĺbka: | 38,5mm |
| Použitie zapustených škatúl hlbokých 50 mm | |
| Skratový prúd: | Icc 1,5kA |
| Teplota: | -5 až 40C° |

Konečná úprava s prepäťovým modulom a červenou kontrolkou LED.

| Overvoltage-protected module | Temporary overvoltage value U _T | |
|--------------------------------|--|-----------------------------|
| | For 5s (low voltage) | For 200ms (high voltage) |
| TN systems | | |
| L-(PE) N or L-N connected | 330V | |
| TT systems | | |
| L-PE connected | 387,5V | 1450V |
| L-N connected | 330V | |
| N-PE connected | | 1200V |
| IT systems | | |
| L-PE connected | | 1450V |
| L-N connected | 330V | |
| N-PE connected | | 1200V |
| TN-, TT- and IT systems | | |
| L-PE connected | 387,5V | 1450V |
| L-(PE) N connected | 330V | |
| N-PE connected | | 1200V |

| Modul ochrany pred prepätím | Dočasná hodnota prepätia U _p | |
|------------------------------|---|--------------------------------|
| | Pre 5 s (nízke napätie) | Pre 200 ms (vysoké napätie) |
| TN systém | | |
| L-(PE) N alebo L-N pripojené | 330V | |
| TT systém | | |
| L-PE pripojené | 387,5V | 1450V |
| L-N pripojené | 330V | |
| N-PE pripojené | | 1200V |
| IT systém | | |
| L-PE pripojené | | 1450V |
| L-N pripojené | 330V | |
| N-PE pripojené | | 1200V |
| TN-, TT- a IT systém | | |
| L-PE pripojené | 387,5V | 1450V |
| L-(PE) N pripojené | 330V | |
| N-PE pripojené | | 1200V |



1. WAARSCHUWINGEN VOOR INSTALLATIE

- De installatie moet worden uitgevoerd door een erkend installateur en volgens de geldende voorschriften.
- Deze handleiding moet aan de gebruiker worden overhandigd. Het moet bij het dossier van de elektrische installatie worden gevoegd en worden overgedragen aan eventuele nieuwe eigenaars. Bijkomende exemplaren zijn verkrijgbaar via de website of supportdienst van Niko. Op de Niko website is altijd de meest recente handleiding van het product terug te vinden.
- Tijdens de installatie moet rekening gehouden worden met (niet-limitatieve lijst):
 - de geldende wetten, normen en reglementen.
 - de stand van de techniek op het moment van de installatie.
 - deze handleiding die alleen algemene bepalingen vermeldt en moet worden gelezen in het kader van elke specifieke installatie.
 - de regels van goed vakmanschap.



Dit product voldoet aan alle toepasselijke Europese richtlijnen en verordeningen. Indien van toepassing, vind je de EU-verklaring van overeenstemming met betrekking tot dit product op www.niko.eu.

2. NIKO SUPPORT

Heb je twijfel? Of wil je het product omruilen in geval van een eventueel defect? Neem dan contact op met je groothandel of de Niko supportdienst:

- België: +32 3 778 90 80
- Nederland: +31 880 15 96 10

Contactgegevens en meer informatie vind je op www.niko.eu onder de rubriek "Hulp en advies".

3. GARANTIEBEPALINGEN

- De garantietermijn bedraagt vier jaar vanaf leveringsdatum. Als leveringsdatum geldt de factuurdatum van aankoop van het product door de consument. Als er geen factuur voorhanden is, geldt de productiedatum.
- De consument is verplicht Niko schriftelijk te informeren over het gebrek aan overeenstemming, en dit uiterlijk binnen de twee maanden na vaststelling.
- In geval van een gebrek aan overeenstemming heeft de consument enkel recht op een kosteloze herstelling of vervanging van het product, wat door Niko bepaald wordt.
- Niko is niet verantwoordelijk voor een defect of schade als gevolg van een foutieve installatie, oneigenlijk of onachtzaam gebruik, een verkeerde bediening, transformatie van het product, onderhoud in strijd met de onderhoudsvorschriften of een externe oorzaak zoals vochtschade of schade door overspanning.
- De dwingende bepalingen in de nationale wetgeving over de verkoop van consumptiegoederen en de bescherming van consumenten in landen waar Niko rechtstreeks of via zuster- of dochtervennootschappen, filialen, distributeurs, agenten of vaste vertegenwoordigers verkoopt, hebben voorrang op bovenstaande bepalingen.



Dit product mag u niet bij het ongesorteerd afval gooien. Breng uw afgedankt product naar een containerpark of een erkend verzamelpunt. Net als producenten en importeurs speelt ook u een belangrijke rol in de bevordering van sortering, recycling en hergebruik van afgedankte elektrische en elektronische apparatuur. Om de ophaling en verwerking te kunnen financieren, heft de overheid in bepaalde gevallen een recyclingbijdrage (inbegrepen in de aankooprijis van dit product).

1. MISES EN GARDE CONCERNANT L'INSTALLATION

- L'installation doit être effectuée par un installateur agréé et dans le respect des prescriptions en vigueur.
- Ce mode d'emploi doit être remis à l'utilisateur. Il doit être joint au dossier de l'installation électrique et être remis aux nouveaux propriétaires éventuels. Des exemplaires supplémentaires peuvent être obtenus sur le site web ou auprès du service support de Niko.
- Il y a lieu de tenir compte des points suivants pendant l'installation (liste non limitative):
 - les lois, les normes et les réglementations en vigueur.
 - l'état de la technique au moment de l'installation.
 - ce mode d'emploi qui stipule uniquement des dispositions générales et doit être lu dans le cadre de toute installation spécifique.
 - les règles de l'art.



Ce produit est conforme à l'ensemble des directives et règlements européens applicables. Le cas échéant, vous trouverez la déclaration UE de conformité relative à ce produit sur le site www.niko.eu.

2. SUPPORT DE NIKO

En cas de doute ou si vous voulez échanger le produit en cas de défaut éventuel, veuillez prendre contact avec votre grossiste ou avec le service support de Niko:

- Belgique: +32 3 778 90 80
- France: +33 820 20 66 25

Vous trouverez les coordonnées et de plus amples informations sur le site www.niko.eu, sous la rubrique "Aide et conseils".

3. DISPOSITIONS DE GARANTIE

- Le délai de garantie est de quatre ans à partir de la date de livraison. La date de la facture d'achat par le consommateur est considérée comme la date de livraison. En l'absence de facture, la date de fabrication est valable.
- Le consommateur est tenu de prévenir Niko par écrit de tout défaut de conformité, dans un délai maximum de deux mois après constatation.
- En cas de défaut de conformité, le consommateur peut uniquement prétendre à la réparation gratuite ou au remplacement gratuit du produit, selon l'avis de Niko.
- Niko ne peut être tenu pour responsable d'un défaut ou de dégâts résultant d'une installation fautive, d'une utilisation impropre ou négligente, d'une commande erronée, d'une transformation du produit, d'un entretien



contraire aux consignes d'entretien ou d'une cause externe telle que de l'humidité ou une surtension.

- Les dispositions contraignantes de la législation nationale ayant trait à la vente de biens de consommation et à la protection des consommateurs des différents pays où Niko procède à la vente directe ou par l'intermédiaire d'entreprises sœurs, de filiales, de succursales, de distributeurs, d'agents ou de représentants fixes, prévalent sur les dispositions susmentionnées.



Ce produit ne peut pas être jeté avec les déchets non triés. Apportez vos équipements obsolètes électriques et électroniques à un point de collecte agréé. Tout comme les producteurs et importateurs, vous jouez un rôle important dans le triage, le recyclage et la réutilisation des appareils électriques et électroniques. Afin de pouvoir financer la collecte et le traitement écologique, les autorités imposent dans certains cas une cotisation de recyclage (comprise dans le prix d'achat de ce produit).



EMBALLAGES
CARTONS ET PAPIER
À TRIER

1. WARNHINWEISE FÜR DIE INSTALLATION

- Die Installation darf ausschließlich von einer Elektrofachkraft unter Berücksichtigung der geltenden Vorschriften ausgeführt werden.
- Diese Gebrauchsanleitung muss dem Benutzer ausgehändigt werden. Die Gebrauchsanleitung ist den Unterlagen der elektrischen Anlage beizufügen und muss auch eventuellen neuen Besitzern ausgehändigt werden. Zusätzliche Exemplare erhalten Sie über die Internetseiten von Niko oder über den Kundendienst von Niko.
- Beachten und berücksichtigen Sie bei der Installation unter anderem folgende Punkte:
 - die gültigen Gesetze, Normen und Richtlinien.
 - den Stand der Technik zum Zeitpunkt der Installation.
 - die in dieser Gebrauchsanleitung aufgeführten Anweisungen, wobei diese Gebrauchsanleitung nur allgemein gültige Bestimmungen enthält, die für jede Anlage spezifisch angewendet werden müssen.
 - die allgemein anerkannten Regeln fachmännischer Arbeit.



Dieses Produkt erfüllt alle anwendbaren europäischen Richtlinien und Verordnungen. Die für dieses Produkt zutreffende EU-Konformitätserklärung erhalten Sie gegebenenfalls unter www.niko.eu.

2. NIKO UNTERSTÜTZUNG

- Zwei Zweifel oder falls Sie bei einem eventuellen Defekt des Produkts noch Fragen bezüglich des Umtausches haben, dann nehmen Sie bitte Kontakt auf mit dem Kundendienst von Niko (Belgien: +32 3 778 90 80) oder wenden Sie sich an Ihren Großhändler. Kontaktdaten und weitere Informationen erhalten Sie im Internet unter www.niko.eu in der Rubrik "Unterstützung und Beratung".

3. GARANTIEBEDINGUNGEN

- Der Garantiezeitraum beträgt vier Jahre ab Lieferdatum. Als Lieferdatum gilt das Rechnungsdatum zum Zeitpunkt des Kaufs durch den Endverbraucher. Falls keine Rechnung mehr vorhanden ist, gilt das Produktionsdatum.
- Der Endverbraucher ist verpflichtet, Niko schriftlich über einen Produktmangel innerhalb von zwei Monaten nach dessen Feststellung zu informieren.
- Im Falle eines Mangels hat der Endverbraucher nur Recht auf kostenlose Reparatur oder Ersatz des Produkts. Eine Entscheidung darüber obliegt allein Niko.
- Niko ist nicht für Mängel oder Schäden verantwortlich, die durch fehlerhafte Installation, nicht bestimmungsgemäßen oder unsachgemäßen Gebrauch, durch falsche Bedienung, Anpassen/Ändern des Produktes, infolge von unsachgemäßer Wartung entgegen den Wartungsvorschriften oder die sich aus äußeren Umständen, wie beispielsweise infolge Feuchtigkeit oder Überspannung, ergeben.
- Zwingende Vorschriften der nationalen Gesetzgebung bezüglich des Kaufs von Konsumgütern und zum Verbraucherschutz haben vor den obigen Bestimmungen Vorrang in den Ländern, in denen Niko direkt oder über seine Neben- oder Tochtergesellschaften, Filialen, Vertriebsstellen, Agenten oder über feste Vertreter verkauft.



Dieses Produkt darf nicht mit dem normalen Haus- bzw. Restmüll entsorgt werden. Das zu entsorgende Gerät muss zu einer Mülldeponie oder einer Sondermüllsammelstelle gebracht werden. Neben den Herstellern und Importeuren haben auch Sie als Verbraucher eine Verantwortung bei der Mülltrennung, dem Recycling und der Wiederverwertung von elektrischen und elektronischen Geräten die entsorgt werden sollen. Um die Entsorgung und Verarbeitung finanzieren zu können, hat die Regierung in bestimmten Fällen einen Recycling-Beitrag festgelegt, der im Kaufpreis dieses Produktes enthalten ist.

1. WARNINGS REGARDING INSTALLATION

- The installation should be carried out by a registered installer and in compliance with the statutory regulations.
- This user manual should be presented to the user. It should be included in the electrical installation file, and it should be passed on to any new owners. Additional copies are available on the Niko website or via the Niko support service.
- During installation, the following should be taken into account (non-exhaustive list):
 - the statutory laws, standards and regulations.
 - the technology currently available at the time of installation.
 - this user manual, which only states general regulations and should therefore be read within the scope of each specific installation.
 - the rules of proper workmanship.



This product complies with all of the relevant European guidelines and regulations. If applicable, you can find the EU declaration of conformity regarding this product at www.niko.eu.

2. NIKO SUPPORT

In case of doubt or for the specific exchange procedure in case of a possible defect, contact the Niko support service in Belgium at +32 3 778 90 80 or your wholesaler/installer. Contact details and more information can be found at www.niko.eu under the "Help and advice" section.

3. GUARANTEE PROVISIONS

- The period of guarantee is four years from the date of delivery. The delivery date is the invoice date of purchase of the product by the consumer. If there is no invoice, the date of production applies.
- The consumer is obliged to inform Niko in writing about the non-conformity, within two months after stating the defect.
- In case of a non-conformity, the consumer only has the right to a product repair or replacement free of charge, which shall be decided by Niko.
- Niko shall not be held liable for a defect or damage resulting from incorrect installation, improper or careless use, incorrect operation, transformation of the product, maintenance that does not adhere to the maintenance instructions or an external cause, such as damage due to moisture or overvoltage.
- The compulsory regulations of the national legislation concerning the sale of consumer goods and the protection of the consumer in the countries where Niko sells, directly or via sister companies, subsidiaries, chain stores, distributors, agents or permanent sales representatives, take priority over the above-mentioned rules and regulations.



Do not dump this product with the unsorted waste. Bring it to a recognised waste collection point. Together with producers and importers, you have an important role to play in the advancement of sorting, recycling and reusing discarded electrical and electronic appliances. In order to finance the waste collection and processing, the government levies a recycling contribution in some cases (included in the purchase price of this product).

1. PRÁVNE UPOZORNENIA

- Instaláciu musí vykonať kvalifikovaný odborník v súlade s platnými predpismi.
- Tento návod musí byť odovzdaný užívateľovi. Musí byť súčasťou dokumentácie o elektrickej inštalácii a musí byť odovzdaný každému novému užívateľovi. Ďalšie kópie návodu sú dostupné na web stránke Niko alebo cez služby zákazníkom. Najnovší návod na inštaláciu tohto výrobku je k dispozícii na internetových stránkach Niko.
- Počas inštalácie je potrebné brať do úvahy nasledovné (neobmedzuje sa iba na nasledovný zoznam):
 - aktuálne zákony, normy a vyhlášky.
 - aktuálny stav technológie v čase inštalácie.
 - tento návod, ktorý obsahuje iba všeobecné pravidlá, je potrebné použiť s ohľadom na špecifiká každej inštalácie.
 - pravidlá správnej inštalácie.



Tento výrobok spĺňa všetky relevantné Európske predpisy a nariadenia. V prípade potreby nájdete príslušné EÚ vyhlásenie o zhode na www.niko.eu.

2. NIKO TECHNICKÁ PODPORA

Ak máte otázky, obráťte sa na zastúpenie firmy Niko (Slovenská republika: +421 2 63 825 155) alebo váš veľkoobchod. Ďalšie informácie a kontakty nájdete na stránke www.niko.eu v sekcii "Pomoc a podpora".

3. ZÁRUČNÉ PODMIENKY

- Záručná doba je štyri roky od dátumu dodávky. Za dátum dodávky sa považuje dátum fakturácie alebo vydania iného daňového dokladu zákazníkovi. Ak takýto doklad nie je k dispozícii, platí dátum výroby.
- Zákazník je povinný písomnou formou informovať Niko o poruche do dvoch mesiacov od jej objavenia.
- V prípade poruchy výrobku má zákazník nárok na bezplatnú opravu alebo výmenu (na základe posúdenia firmy Niko).
- Niko nenesie zodpovednosť za poruchu alebo poškodenie spôsobené nesprávnou inštaláciou, nesprávnym alebo nedbalým použitím, prepravou výrobku, nesprávnou údržbou, alebo vonkajšími vplyvmi ako sú zvýšená vlhkosť či prepätie.
- Záväzný zákon národnej legislatívy, týkajúce sa predaja tovaru a ochrany zákaznika platné v krajinách, kde sa predávajú výrobky Niko, priamo alebo cez sesterské či dcérske spoločnosti, reťazce, distribútorov, agentov alebo stálych predajných zástupcov, sú nadriadené vyššie uvedeným pravidlám a nariadeniam.



Vyradený výrobok nevhadzujte do netriedeného odpadu. Prineste ho do oficiálnej zberne odpadu. Spoločne s výrobcami a importérmi máte dôležitú úlohu v rozvoji triedenia, recyklácie a opätovného použitia vyradených elektrických a elektronických prístrojov.