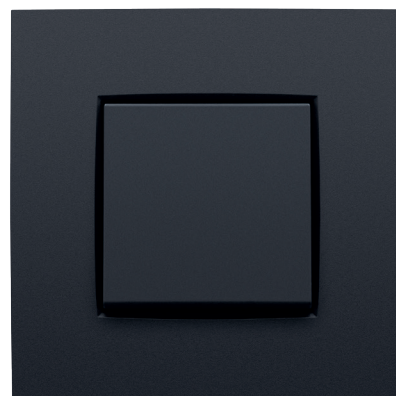


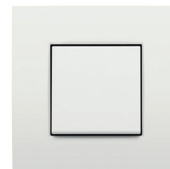
Univerzálny tlačidlový stmievač PLC filtre, 3 - 300 W, 2-vodičový

Stmievač na stmievanie žiaroviek, 230 V halogénových žiaroviek, všetkých nízkonapäťových halogénových žiaroviek a stmievateľných LED svietidiel. Pripojené cez 2-vodičový systém.



Univerzálny tlačidlový stmievač PLC filtre, 3 - 300 W, 2-vodičový

Stmievač na stmievanie žiaroviek, 230 V halogénových žiaroviek, všetkých nízkonapäťových halogénových žiaroviek a stmievateľných LED svetidiel. Pripojené cez 2-vodičový systém.



PRÍSTROJOVÝ SPODOK



NEW

310-02900

Počet kusov: 6

So skrutkovými svorkami a upevňovacími rozperkami

KOLÍSKA

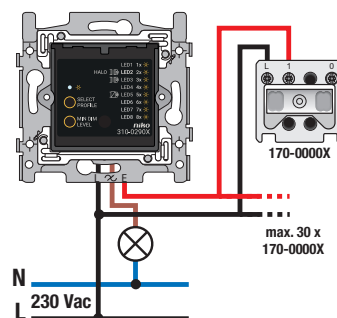
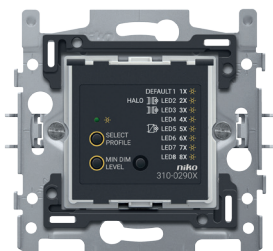


	100-31002	Počet kusov: 10		101-31002	Počet kusov: 10		102-31002	Počet kusov: 10
	104-31002	Počet kusov: 10		121-31002	Počet kusov: 10		122-31002	Počet kusov: 10
	123-31002	Počet kusov: 10		124-31002	Počet kusov: 10		154-31002	Počet kusov: 10
	157-31002	Počet kusov: 10		161-31002	Počet kusov: 10			

310-02900

4 year warranty

Prístrojový spodok pre univerzálny tlačidlový stmievač PLC filtre, 2-vodičový, 3-300 W



Prístrojový spodok pre univerzálny tlačidlový stmievač PLC filtre, 2-vodičový, pre záťaž 3-300 W. Stredový kryt XXX-31002 a rámček v dizajne podľa vášho výberu, sa objednáva samostatne.

Prístrojový spodok pre univerzálny tlačidlový stmievač PLC filtre, 2-vodičový, 3-300 W. Univerzálny stmievač na zapustenú montáž s otočným ovládaním kapacitných, indukčných a odporových záťaží vrátane stmievateľných LED žiaroviek. Reverzné fázové riadenie pre odporové a kapacitné záťaže. Fázové riadenie pre indukčné záťaže. Zapnete stlačením tlačidla a nastavíte otočením spínača. Je možné ho použiť v jedнопólových obvodoch. Ak sa používa v dvojsmerných alebo sekundárnych obvodoch, musíte vymeniť dvojsmerný alebo sekundárny spínač za jedno alebo viaceré rozšírenia s tlačidlami (170-0000x), ktoré sú pripojené na tento stmievač (ako je to uvedené v návode alebo v technickom katalógu). Môžete ho použiť s pamäťou alebo bez nej. Tá sa nastavuje pomocou tlačidlového vstupu. Minimálnu úroveň stmievania je možné nastaviť pre optimálny rozsah stmievania, a aby sa zabránilo blikaniu alebo vypínaniu svetiel na minimálnej úrovni stmievania. Energeticky nezávislá pamäť. Na použitie s alebo bez pamäti pre hodnotu osvetlenia

Pri montáži do zápusťnej montážnej krabice s upevňovacími plochami, použite rozperky, ktoré je možné otvoriť otočením skrutiek na plochy skrutkovač (0,8 x 5 mm). Rozperky, ktorých hĺbka uchytenia je 31 mm, sa po uvoľnení vrátia úplne späť. Montážny rám je vyrobený z 1 mm hrubého kovu a zo všetkých strán je pozinkovaný (po orezaní), dokonca aj na rezných hranách. Na vodorovnej a zvislej osi zápusťného montážneho rámu sa nachádzajú 4 drážky, ktoré slúžia na pripevnenie pomocou skrutiek za zapustenej inštalačnej krabice. Tieto drážky majú 7 mm otvor pre skrutku. Pre montáž na panel je zápusťný rám vybavený 4 otvormi (sú označené symbolom skrutky) s priemerom 3 mm. Stred zápusťného montážneho rámu sa označí (kriedová čiara, laser, ...) v horizontálnom aj vertikálnom smere tak, aby bola montáž jedného alebo viacerých mechanizmov rýchla a jednoduchá. Montážny rám je vybavený v hornej aj dolnej časti tmavosivou plastovou okrajovou hranou. Okraj je vyrobený z PC+ASA a k montážnemu rámu je pripevnený pritavením. Rohy dvoch okrajov sú vybavené dvoma obdĺžnikovými otvormi (7,9 x 1,5 mm), pričom každý z nich obsahuje viacpolohovú západku. Štyri obdĺžnikové otvory umožňujú vďaka viacpolohovým rozperkám, že rámček bude vždy pripevnený plocho ku stene dokonca aj v prípade nerovnej omietky. Funguje to v dvoch smeroch: Ak zapustená inštalačná krabica z omietky prečnieva, viacpolohové západky môžu kompenzovať nerovnosť do hodnoty 1 až 1,2 mm. Ak je zapustená inštalačná krabica zapustená do omietky príliš hlboko, západky môžu kompenzovať nedokonalosť až do hodnoty 1,8 mm. Okrajové hrany taktiež majú 4 okrúhle otvory, ktoré zaisťujú správnu polohu rámčeka voči stredovému krytu.

Max. prierez vodičov	2 x 2,5 mm ² na pripojovaci svorku
Vstupné napätie	230 Vac ± 10 %, 50 Hz
Minimálna záťaž	3 W
Maximálna záťaž 230 V halogénových žiaroviek	300 W
Maximálna záťaž elektronického transformátora	300 VA
Maximálna záťaž feromagnetického transformátora	300 VA
Maximálna záťaž žiaroviek	300 W
Maximálna záťaž LED žiaroviek	200 W (typ žiarovky určuje maximálny počet žiaroviek)
Maximálna záťaž toroidného transformátora	300 VA
Nehlučnosť	áno
PLC filtre	tento stmievač je vybavený filtermi PLC signálov (frekvenčné poklesy až do 3 Hz). Tieto zabudované filtre sa pokúšajú odstrániť, čo najväčšie množstvo rušivých signálov zo sieťového napájania, aby mohla väčšina žiaroviek optimálne fungovať bez blikania a bzučania.
Ochrana proti preťaženiu	tepelná ochrana proti preťaženiu. Ochrana proti opakovanému preťaženiu. Funkcia automatického resetovania ochrán.
Skratuvzdorné	elektronická skratová ochrana
Pripojovacie svorky	3 pripojovacie svorky
Hĺbka zapustenia	40 mm minimálna hĺbka zapustenej montážnej krabice
Certifikácia	CE