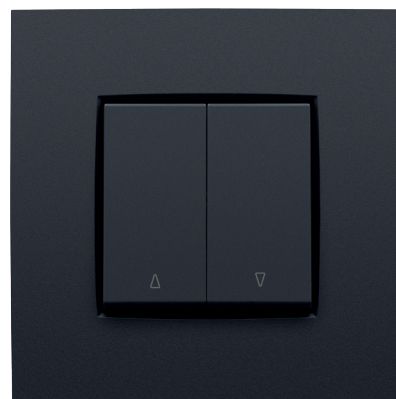


Žalúziiový tlačidlový spínač (elektrické blokovanie)

Toto tlačidlo sa používa na ovládanie motorov sťahovacích roliet, garážových dverí, žalúzií, markíz atď.

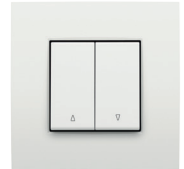


10 A
250 Vac

Žalúziový tlačidlový spínač (elektrické blokovanie)

Toto tlačidlo sa používa na ovládanie motorov sťahovacích roliet, garážových dverí, žalúzií, markíz atď.

- Pridržovanie tlačidla <w>p</w> <w>q</w>; aktivuje chod motora hore/dole
- Uvoľnenie tlačidla <w>p</w> <w>q</w>; zastavuje chod motora



10 A
250 Vac

PRÍSTROJOVÝ SPODOK



170-85900 Počet kusov: 10 Skrutkové svorky a upevnenie rozperkami, osová vzdialenosť 71 mm



170-85905 Počet kusov: 10 Bezskrutkové svorky a upevnenie rozperkami, osová vzdialenosť 71 mm

KOLÍSKA

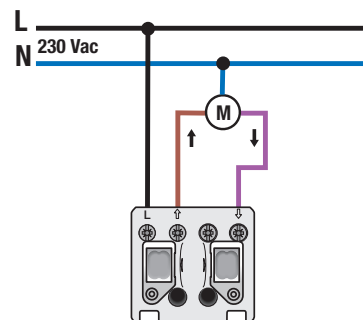
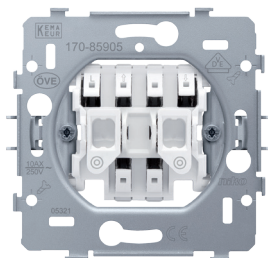


	100-65914	Počet kusov: 10		101-65914	Počet kusov: 10		111-65914	Počet kusov: 10
	102-65914	Počet kusov: 10		104-65914	Počet kusov: 10		121-65914	Počet kusov: 10
	122-65914	Počet kusov: 10		123-65914	Počet kusov: 10		124-65914	Počet kusov: 10
	154-65914	Počet kusov: 10		157-65914	Počet kusov: 10		161-65914	Počet kusov: 10
	200-65914	Počet kusov: 10		220-65914	Počet kusov: 10		221-65914	Počet kusov: 10

170-85905

4 year warranty

Prístrojový spodok pre tlačidlo sťahovacích roliet, samostatne elektricky ovládané, 10 A/250 Vac, zásuvné bezskrútkové svorky



Mechanizmus pre tlačidlo na ovládanie žalúzií s rozperkami. Toto tlačidlo pre žalúzie je samostatne elektricky ovládané. Stredový kryt a rámček vo farbe podľa vášho výberu musíte objednať samostatne.

Prístrojový spodok pre tlačidlo sťahovacích roliet, samostatne elektricky ovládané, 10 A/250 Vac, zásuvné bezskrútkové svorky. Tlačidlo je vybavené striebornými kontaktmi (bez kadmia) s krížovým usporiadaním. Zásuvky sú vybavené zásuvnými bezskrútkovými svorkami pre upínanie vodičov. Všetky pripojovacie svorky sa nachádzajú v hornej časti zásuvky a môžu obsahovať až 2 vodiče s prierezom 2,5 mm². Dĺžka odblankovania (8 mm) vodičov a schéma zapojenia sú nezmazateľne označené na zadnej časti prístrojového spodku. Svorky a symbol spínača sú nezmazateľne označené na prednej časti. Pri montáži zásuvky do zápusťnej montážnej krabice s upevňovacími plochami použite rozperky, ktoré je možné otvoriť otočením skrutiek s kombinovanou hlavou (Pz1 alebo plochý skrutkovač 1 x 5 mm). Rozperky, ktorých hĺbka uchytania je 31 mm, môžu byť po odskrutkovaní manuálne zatlačené do ich východiskovej polohy. Tieto rozperky sa takisto dajú ľahko vytlačiť pomocou skrutkovača. Montážny rám je vyrobený z 1 mm hrubého kovu a zo všetkých strán je pozinkovaný (po orezaní), dokonca aj na rezných hranách. Na vodorovnej a zvislej osi zápusťného montážneho rámu sa nachádzajú 4 drážky, ktoré slúžia na pripevnenie pomocou skrutiek ku zapustenej inštalačnej krabici. Tieto drážky majú 7 mm otvor pre skrutku. Pre montáž na panel je zápusťný rám vybavený 4 otvormi (sú označené symbolom skrutky) s priemerom 3 mm. Stred zápusťného montážneho rámu sa označí (kriedová čiara, laser, ..) v horizontálnom aj vertikálnom smere tak, aby bola montáž jedného alebo viacerých mechanizmov rýchla a jednoduchá. Prístrojový spodok je na každej strane vybavený rybinovými spojmami, ktoré umožňujú rýchle a dokonalé spojenie viacerých prístrojových spodkov so stredovou vzdialenosťou 71 x 71 mm. Zložené okraje na vonkajšej strane prístrojového spodku, ako aj ich pokračovanie smerom dovnútra, zabezpečujú väčšiu robustnosť. Ak zapustená inštalačná krabica prečnieva z omietky, na odstránenie 1 až 1,2 mm vôle je možné použiť 4 obdĺžnikové otvory (7 x 2,5 mm), ktoré sa nachádzajú na montážnom ráme. Aj v prípade takejto vôle môže rámček stále dokonale lícovať so stenou.

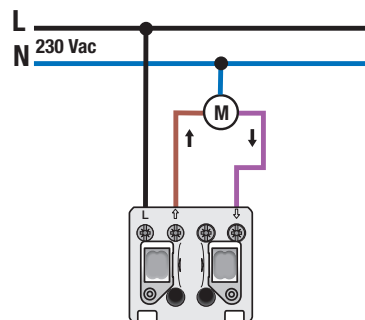
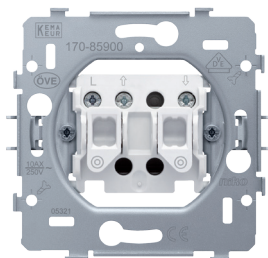
- Stupeň ochrany: Kombinácia spínača, stredového krytu a rámčeka má stupeň ochrany IP41.
- Hĺbka zapustenia: 18 mm
- Certifikáty: CEBEC, ÖVE, KEMA, VDE, NF, SEMKO
- Certifikácia: CE



170-85900

4 year warranty

Prístrojový spodok pre tlačidlo sťahovacích roliet, samostatne elektricky ovládané, 10 A/250 Vac, skrutkové svorky



Mechanizmus pre tlačidlo na ovládanie žalúzií s rozperkami. Toto tlačidlo pre žalúzie je samostatne elektricky ovládané. Stredový kryt a rámček vo farbe podľa vášho výberu musíte objednať samostatne.

Prístrojový spodok pre tlačidlo sťahovacích roliet, samostatne elektricky ovládané, 10 A/250 Vac, skrutkové svorky. Tlačidlo je vybavené striebornými kontaktmi (bez kadmia) s krížovým usporiadaním. Zásuvky sú vybavené pružinovými svorkami s permanentnými skrutkami. Tieto skrutky majú kombinované skrutkové hlavy (Pz1 alebo plochý skrutkovač 1 x 5 mm). Okrem toho je každá skrutka vybavená drážkou pre skrutkovač, ktorá zabraňuje sklznutiu skrutkovača zo skrutky. Všetky pripojovacie svorky sa nachádzajú v hornej časti zásuvky a môžu obsahovať až 2 vodiče s prierezom 2,5 mm². Dĺžka odblankovania (8 mm) vodičov a schéma zapojenia sú nezmazateľne zaznačené na zadnej časti prístrojového spodku. Svorky a symbol spínača sú nezmazateľne zaznačené na prednej časti. Pri montáži zásuvky do zápusťnej montážnej krabice s upevňovacími plochami použite rozperky, ktoré je možné otvoriť otočením skrutiek s kombinovanou hlavou (Pz1 alebo plochý skrutkovač 1 x 5 mm). Rozperky, ktorých hĺbka uchytienia je 31 mm, môžu byť po odskrutkovaní manuálne zatlačené do ich východiskovej polohy. Tieto rozperky sa takisto dajú ľahko vytlačiť pomocou skrutkovača. Montážny rám je vyrobený z 1 mm hrubého kovu a zo všetkých strán je pozinkovaný (po orezaní), dokonca aj na rezných hranách. Na vodorovnej a zvislej osi zápusťného montážneho rámu sa nachádzajú 4 drážky, ktoré slúžia na pripevnenie pomocou skrutiek ku zapustenej inštalačnej krabici. Tieto drážky majú 7 mm otvor pre skrutku. Pre montáž na panel je zápusťný rám vybavený 4 otvormi (sú označené symbolom skrutky) s priemerom 3 mm. Stred zápusťného montážneho rámu sa označí (kriedová čiara, laser, ..) v horizontálnom aj vertikálnom smere tak, aby bola montáž jedného alebo viacerých mechanizmov rýchla a jednoduchá. Prístrojový spodok je na každej strane vybavený rybinovými spojmi, ktoré umožňujú rýchle a dokonalé spojenie viacerých prístrojových spodkov so stredovou vzdialenosťou 71 x 71 mm. Zložené okraje na vonkajšej strane prístrojového spodku, ako aj ich pokračovanie smerom dovnútra, zabezpečujú väčšiu robustnosť. Ak zapustená inštalačná krabica prečnieva z omietky, na odstránenie 1 až 1,2 mm vôle je možné použiť 4 obdĺžnikové otvory (7 x 2,5 mm), ktoré sa nachádzajú na montážnom ráme. Aj v prípade takejto vôle môže rámček stále dokonale lícovať so stenou.

- Stupeň ochrany: Kombinácia spínača, stredového krytu a rámčeka má stupeň ochrany IP41.
- Hĺbka zapustenia: 18 mm
- Certifikáty: CE, ÖVE, KEMA, VDE, NF, SEMKO
- Certifikácia: CE

