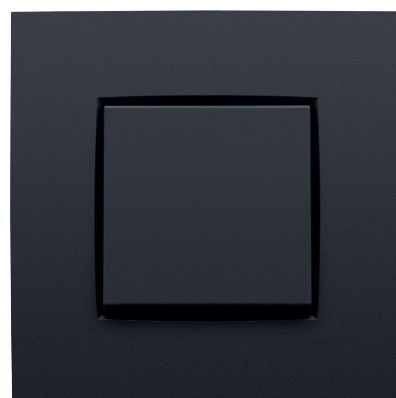

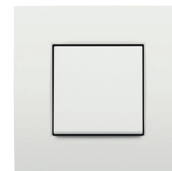


# Striedavý prepínač 2 - pólový (6)



 10 A  
250 Vac

## Striedavý prepínač 2 - pólový (6)



10 A  
250 Vac

### PRÍSTROJOVÝ SPODOK



**170-72200** Počet kusov: 10 Skrutkové svorky a upevnenie rozperkami, osová vzdialenosť 71 mm



**170-72205** Počet kusov: 10 Bezskrutkové svorky a upevnenie rozperkami, osová vzdialenosť 71 mm

### KOLÍSKA



	<b>100-61105</b>	Počet kusov: 20		<b>101-61105</b>	Počet kusov: 20		<b>111-61105</b>	Počet kusov: 20
	<b>102-61105</b>	Počet kusov: 20		<b>104-61105</b>	Počet kusov: 20		<b>121-61105</b>	Počet kusov: 10
	<b>122-61105</b>	Počet kusov: 10		<b>123-61105</b>	Počet kusov: 10		<b>124-61105</b>	Počet kusov: 10
	<b>154-61105</b>	Počet kusov: 10		<b>157-61105</b>	Počet kusov: 10		<b>161-61105</b>	Počet kusov: 10
	<b>200-61105</b>	Počet kusov: 10		<b>220-61105</b>	Počet kusov: 10		<b>221-61105</b>	Počet kusov: 10

### KOLÍSKA S POPISNÝM ŠTÍTKOM



	<b>100-60905</b>	Počet kusov: 20		<b>101-60905</b>	Počet kusov: 20		<b>102-60905</b>	Počet kusov: 20
	<b>104-60905</b>	Počet kusov: 20		<b>121-60905</b>	Počet kusov: 10		<b>122-60905</b>	Počet kusov: 10
	<b>123-60905</b>	Počet kusov: 10		<b>124-60905</b>	Počet kusov: 10		<b>154-60905</b>	Počet kusov: 10
	<b>157-60905</b>	Počet kusov: 10		<b>161-60905</b>	Počet kusov: 10		<b>200-60905</b>	Počet kusov: 10
	<b>220-60905</b>	Počet kusov: 10		<b>221-60905</b>	Počet kusov: 10			

### KOLÍSKA PRE POUŽITIE SO SIGNÁLKOU (SIGNÁLKA SA OBJEDNÁVA ZVLÁŠŤ, POZRI PRÍSLUŠENSTVO)



	<b>100-60005</b>	Počet kusov: 20		<b>101-60005</b>	Počet kusov: 20		<b>102-60005</b>	Počet kusov: 20
	<b>104-60005</b>	Počet kusov: 20		<b>121-60005</b>	Počet kusov: 10		<b>122-60005</b>	Počet kusov: 10
	<b>123-60005</b>	Počet kusov: 10		<b>124-60005</b>	Počet kusov: 10		<b>154-60005</b>	Počet kusov: 10
	<b>157-60005</b>	Počet kusov: 10		<b>161-60005</b>	Počet kusov: 10		<b>200-60005</b>	Počet kusov: 10
	<b>220-60005</b>	Počet kusov: 10		<b>221-60005</b>	Počet kusov: 10			

### KOLÍSKA SO SYMBOLOM VENTILÁTORA

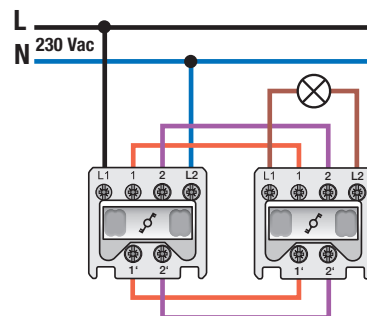
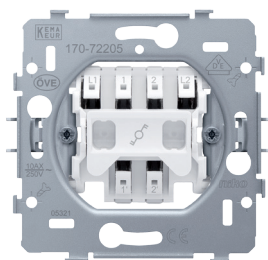


	<b>101-61106</b>	Počet kusov: 20		<b>121-61106</b>	Počet kusov: 10		<b>122-61106</b>	Počet kusov: 10
	<b>123-61106</b>	Počet kusov: 10		<b>124-61106</b>	Počet kusov: 10		<b>154-61106</b>	Počet kusov: 10
	<b>157-61106</b>	Počet kusov: 10		<b>161-61106</b>	Počet kusov: 10		<b>200-61106</b>	Počet kusov: 10
	<b>220-61106</b>	Počet kusov: 10		<b>221-61106</b>	Počet kusov: 10			

# 170-72205

4 year warranty

## Prístrojový spodok pre 2-pólový dvojsmerný spínač 10 AX/250 Vac, zásuvné bezskrutkové svorky

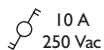


Mechanizmus pre 2-pólový dvojsmerný spínač s rozperkami. Dvojsmerné spínače sa používajú na ovládanie osvetlenia z dvoch rôznych miest. Stredový kryt a rámček vo farbe podľa vášho výberu musíte objednať samostatne.

Prístrojový spodok pre 2-pólový dvojsmerný spínač 10 AX/250 Vac, zásuvné bezskrutkové svorky. Spínač je vybavený striebornými kontaktmi (bez kadmia) s krížovým usporiadaním. Zásuvky sú vybavené zásuvnými bezskrutkovými svorkami pre upínanie vodičov. Všetky pripojovacie svorky sa nachádzajú v hornej časti zásuvky a môžu obsahovať až 2 vodiče s prierezom 2,5 mm<sup>2</sup>. Dĺžka odblankovania (8 mm) vodičov a schéma zapojenia sú nezmazateľne zaznačené na zadnej časti prístrojového spodku. Svorky a symbol spínača sú nezmazateľne zaznačené na prednej časti. Spodná časť prístrojového spodku obsahuje obdĺžnikové otvory pre integráciu svetelnej jednotky. Svetelnú jednotku s vodičmi alebo jednotku automatického osvetlenia je možné zacvaknúť do ľavého otvoru (pohľad spredu). V zadnej časti prístrojového spodku sa nachádzajú okrúhle otvory, ktoré zaisťujú, že po zacvaknutí automatickej svetelnej jednotky (signály) nastane priamy kontakt s mechanizmom a jej bezprostredné zapojenie.

Pri montáži zásuvky do zápusnej montážnej krabice s upevňovacími plochami použite rozperky, ktoré je možné otvoriť otočením skrutiek s kombinovanou hlavou (Pz1 alebo plochý skrutkovač 1 x 5 mm). Rozperky, ktorých hĺbka uchytenia je 31 mm, môžu byť po odskrutkovaní manuálne zatlačené do ich východiskovej polohy. Tieto rozperky sa takisto dajú ľahko vytlačiť pomocou skrutkovača. Montážny rám je vyrobený z 1 mm hrubého kovu a zo všetkých strán je pozinkovaný (po orezaní), dokonca aj na rezných hranách. Na vodorovnej a zvislej osi zápusného montážneho rámu sa nachádzajú 4 drážky, ktoré slúžia na pripevnenie pomocou skrutiek ku zapustenej inštalačnej krabici. Tieto drážky majú 7 mm otvor pre skrutku. Pre montáž na panel je zápusný rám vybavený 4 otvormi (sú označené symbolom skrutky) s priemerom 3 mm. Stred zápusného montážneho rámu sa označí (kriedová čiara, laser, ...) v horizontálnom aj vertikálnom smere tak, aby bola montáž jedného alebo viacerých mechanizmov rýchla a jednoduchá. Prístrojový spodok je na každej strane vybavený rybinovými spojmami, ktoré umožňujú rýchle a dokonalé spojenie viacerých prístrojových spodkov so stredovou vzdialenosťou 71 x 71 mm. Zložené okraje na vonkajšej strane prístrojového spodku, ako aj ich pokračovanie smerom dovnútra, zabezpečujú väčšiu robustnosť. Ak zapustená inštalačná krabica prečnieva z omietky, na odstránenie 1 až 1,2 mm vôle je možné použiť 4 obdĺžnikové otvory (7 x 2,5 mm), ktoré sa nachádzajú na montážnom ráme. Aj v prípade takejto vôle môže rámček stále dokonale lícovať so stenou.

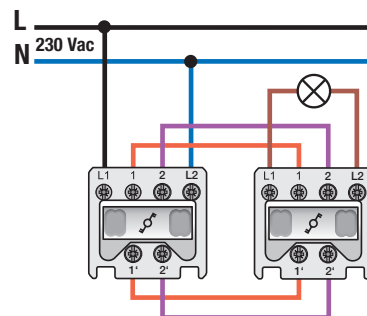
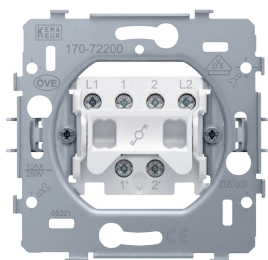
- Stupeň ochrany: Kombinácia spínača, stredového krytu a rámčeka má stupeň ochrany IP41.
- Hĺbka zapustenia: 18 mm
- Certifikáty: CEBEC, ÖVE, KEMA, VDE, NF, SEMKO
- Certifikácia: CE



# 170-72200

4 year warranty

## Prístrojový spodok pre 2-pólový dvojsmerný spínač 10 AX/250 Vac, skrutkové svorky



Mechanizmus pre 2-pólový dvojsmerný spínač s rozperkami. Dvojsmerné spínače sa používajú na ovládanie osvetlenia z dvoch rôznych miest. Stredový kryt a rámček vo farbe podľa vášho výberu musíte objednať samostatne.

Prístrojový spodok pre 2-pólový dvojsmerný spínač 10 AX/250 Vac, skrutkové svorky. Spínač je vybavený striebornými kontaktmi (bez kadmia) s krížovým usporiadaním. Zásuvky sú vybavené pružinovými svorkami s permanentnými skrutkami. Tieto skrutky majú kombinované skrutkové hlavy (Pz1 alebo plochý skrutkovač 1 x 5 mm). Okrem toho je každá skrutka vybavená drážkou pre skrutkovač, ktorá zabraňuje sklznutiu skrutkovača zo skrutky. Všetky pripojovacie svorky sa nachádzajú v hornej časti zásuvky a môžu obsahovať až 2 vodiče s prierezom 2,5 mm<sup>2</sup>. Dĺžka odblankovania (8 mm) vodičov a schéma zapojenia sú nezmazateľne označené na zadnej časti prístrojového spodku. Svorky a symbol spínača sú nezmazateľne označené na prednej časti. Spodná časť prístrojového spodku obsahuje obdĺžnikové otvory pre integráciu svetelnej jednotky. Svetelnú jednotku s vodičmi alebo jednotku automatického osvetlenia je možné zacvaknúť do ľavého otvoru (pohľad spredu). V zadnej časti prístrojového spodku sa nachádzajú okrúhle otvory, ktoré zaisťujú, že po zacvaknutí automatickej svetelnej jednotky (signálky) nastane priamy kontakt s mechanizmom a jej bezprostredné zapojenie.

Pri montáži zásuvky do zápusťnej montážnej krabice s upevňovacími plochami použite rozperky, ktoré je možné otvoriť otočením skrutiek s kombinovanou hlavou (Pz1 alebo plochý skrutkovač 1 x 5 mm). Rozperky, ktorých hĺbka uchytenia je 31 mm, môžu byť po odskrutkovaní manuálne zatlačené do ich východiskovej polohy. Tieto rozperky sa takisto dajú ľahko vytlačiť pomocou skrutkovača. Montážny rám je vyrobený z 1 mm hrubého kovu a zo všetkých strán je pozinkovaný (po orezaní), dokonca aj na rezných hranách. Na vodorovnej a zvislej osi zápusťného montážneho rámu sa nachádzajú 4 drážky, ktoré slúžia na pripevnenie pomocou skrutiek ku zapustenej inštalačnej krabici. Tieto drážky majú 7 mm otvor pre skrutku. Pre montáž na panel je zápusťný rám vybavený 4 otvormi (sú označené symbolom skrutky) s priemerom 3 mm. Stred zápusťného montážneho rámu sa označí (kriedová čiara, laser, ...) v horizontálnom aj vertikálnom smere tak, aby bola montáž jedného alebo viacerých mechanizmov rýchla a jednoduchá. Prístrojový spodok je na každej strane vybavený rybinovými spojmi, ktoré umožňujú rýchle a dokonalé spojenie viacerých prístrojových spodkov so stredovou vzdialenosťou 71 x 71 mm. Zložené okraje na vonkajšej strane prístrojového spodku, ako aj ich pokračovanie smerom dovnútra, zabezpečujú väčšiu robustnosť. Ak zapustená inštalačná krabica prečnieva z omietky, na odstránenie 1 až 1,2 mm vôle je možné použiť 4 obdĺžnikové otvory (7 x 2,5 mm), ktoré sa nachádzajú na montážnom ráme. Aj v prípade takejto vôle môže rámček stále dokonale lícovať so stenou.

- Stupeň ochrany: Kombinácia spínača, stredového krytu a rámčeka má stupeň ochrany IP41.
- Hĺbka zapustenia: 18 mm
- Certifikáty: CEBEC, ÖVE, KEMA, VDE, NF, SEMKO
- Certifikácia: CE

