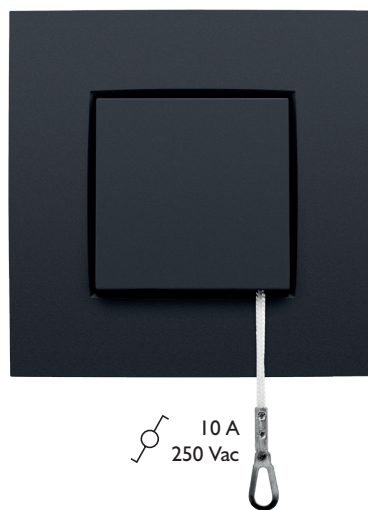


Ťahový striedavý prepínač (6)



Ťahový striedavý prepínač (6)

10 A
250 Vac



PRÍSTROJOVÝ SPODOK









170-71605 Počet kusov: 10 Bezskrútkové svorky a upevnenie rozperkami, osová vzdialenosť 71 mm



170-71600 Počet kusov: 10 Skrútkové svorky a upevnenie rozperkami, osová vzdialenosť 71 mm

STREDOVÝ KRYT SO ŠNÚROVÝM MECHANIZMOM

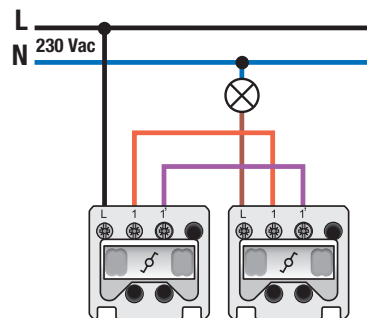
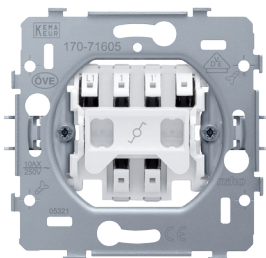


	102-63606	Počet kusov: 10		104-63606	Počet kusov: 10		121-63606	Počet kusov: 10
	122-63606	Počet kusov: 10		123-63606	Počet kusov: 10		124-63606	Počet kusov: 10
	154-63606	Počet kusov: 10		157-63606	Počet kusov: 10		161-63606	Počet kusov: 10

170-71605

4 year warranty

Prístrojový spodok pre dvojsmerný spínač alebo dvojsmerný ťahový spínač 10 AX/250 Vac, zásuvné bezskrutkové svorky

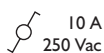


Mechanizmus pre dvojsmerný spínač alebo dvojsmerný ťahový spínač s rozperkami. Dvojsmerné spínače sa používajú na ovládanie osvetlenia z dvoch rôznych miest. Stredový kryt a rámček vo farbe podľa vášho výberu musíte objednať samostatne.

Prístrojový spodok pre dvojsmerný spínač alebo dvojsmerný ťahový spínač 10 AX/250 Vac, zásuvné bezskrutkové svorky. Spínač je vybavený striebornými kontaktmi (bez kadmia) s krížovým usporiadaním. Zásuvky sú vybavené zásuvnými bezskrutkovými svorkami pre upínanie vodičov. Všetky pripojovacie svorky sa nachádzajú v hornej časti zásuvky a môžu obsahovať až 2 vodiče s prierezom 2,5 mm². Dĺžka odblankovania (8 mm) vodičov a schéma zapojenia sú nezmazateľne označené na zadnej časti prístrojového spodku. Svorky a symbol spínača sú nezmazateľne označené na prednej časti. Spodná časť prístrojového spodku obsahuje obdĺžnikové otvory pre integráciu svetelnej jednotky. Svetelnú jednotku s vodičmi alebo jednotku automatického osvetlenia je možné zacvaknúť do ľavého otvoru (pohľad spredu). V zadnej časti prístrojového spodku sa nachádzajú okrúhle otvory, ktoré zaisťujú, že po zacvaknutí automatickej svetelnej jednotky (signálky) nastane priamy kontakt s mechanizmom a jej bezprostredné zapojenie.

Pri montáži zásuvky do zápusťnej montážnej krabice s upevňovacími plochami použite rozperky, ktoré je možné otvoriť otočením skrutiek s kombinovanou hlavou (Pz1 alebo plochý skrutkovač 1 x 5 mm). Rozperky, ktorých hĺbka uchytenia je 31 mm, môžu byť po odskrutkovaní manuálne zatlačené do ich východiskovej polohy. Tieto rozperky sa takisto dajú ľahko vytlačiť pomocou skrutkovača. Montážny rám je vyrobený z 1 mm hrubého kovu a zo všetkých strán je pozinkovaný (po orezaní), dokonca aj na rezných hranách. Na vodorovnej a zvislej osi zápusťného montážneho rámu sa nachádzajú 4 drážky, ktoré slúžia na pripevnenie pomocou skrutiek ku zapustenej inštalačnej krabici. Tieto drážky majú 7 mm otvor pre skrutku. Pre montáž na panel je zápusťný rám vybavený 4 otvormi (sú označené symbolom skrutky) s priemerom 3 mm. Stred zápusťného montážneho rámu sa označí (kriedová čiara, laser, ...) v horizontálnom aj vertikálnom smere tak, aby bola montáž jedného alebo viacerých mechanizmov rýchla a jednoduchá. Prístrojový spodok je na každej strane vybavený rybinovými spojmami, ktoré umožňujú rýchle a dokonalé spojenie viacerých prístrojových spodkov so stredovou vzdialenosťou 71 x 71 mm. Zložené okraje na vonkajšej strane prístrojového spodku, ako aj ich pokračovanie smerom dovnútra, zabezpečujú väčšiu robustnosť. Ak zapustená inštalačná krabica prečnieva z omietky, na odstránenie 1 až 1,2 mm vôle je možné použiť 4 obdĺžnikové otvory (7 x 2,5 mm), ktoré sa nachádzajú na montážnom ráme. Aj v prípade takejto vôle môže rámček stále dokonale lícovať so stenou.

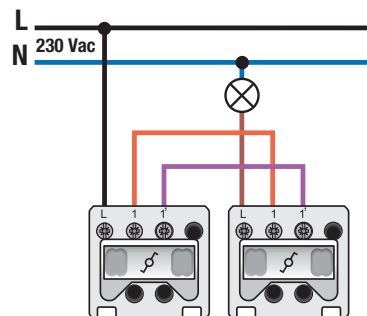
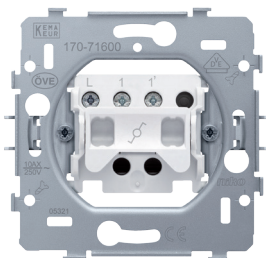
- Stupeň ochrany: Kombinácia spínača, stredového krytu a rámčeka má stupeň ochrany IP41.
- Hĺbka zapustenia: 18 mm
- Certifikáty: CEBEC, ÖVE, KEMA, VDE, NF, SEMKO
- Certifikácia: CE



170-71600

4 year warranty

Prístrojový spodok pre dvojsmerný spínač alebo dvojsmerný ťahový spínač 10 AX/250 Vac, skrutkové svorky



Mechanizmus pre dvojsmerný spínač alebo dvojsmerný ťahový spínač s rozperkami. Dvojsmerné spínače sa používajú na ovládanie osvetlenia z dvoch rôznych miest. Stredový kryt a rámček vo farbe podľa vášho výberu musíte objednať samostatne.

Prístrojový spodok pre dvojsmerný spínač alebo dvojsmerný ťahový spínač 10 AX/250 Vac, skrutkové svorky. Spínač je vybavený striebornými kontaktními (bez kadmia) s krížovým usporiadaním. Zásuvky sú vybavené pružinovými svorkami s permanentnými skrutkami. Tieto skrutky majú kombinované skrutkové hlavy (Pz1 alebo plochý skrutkovač 1 x 5 mm). Okrem toho je každá skrutka vybavená drážkou pre skrutkovač, ktorá zabraňuje sklznutiu skrutkovača zo skrutky. Všetky pripojovacie svorky sa nachádzajú v hornej časti zásuvky a môžu obsahovať až 2 vodiče s prierezom 2,5 mm². Dĺžka odblankovania (8 mm) vodičov a schéma zapojenia sú nezmazateľne zaznačené na zadnej časti prístrojového spodku. Svorky a symbol spínača sú nezmazateľne zaznačené na prednej časti. Spodná časť prístrojového spodku obsahuje obdĺžnikové otvory pre integráciu svetelnej jednotky. Svetelnú jednotku s vodičmi alebo jednotku automatického osvetlenia je možné zacvaknúť do ľavého otvoru (pohľad spredu). V zadnej časti prístrojového spodku sa nachádzajú okrúhle otvory, ktoré zaisťujú, že po zacvaknutí automatickej svetelnej jednotky (signálky) nastane priamy kontakt s mechanizmom a jej bezprostredné zapojenie.

Pri montáži zásuvky do zápusťnej montážnej krabice s upevňovacími plochami použite rozperky, ktoré je možné otvoriť otočením skrutiek s kombinovanou hlavou (Pz1 alebo plochý skrutkovač 1 x 5 mm). Rozperky, ktorých hĺbka uchytenia je 31 mm, môžu byť po odskrutkovaní manuálne zatlačené do ich východiskovej polohy. Tieto rozperky sa takisto dajú ľahko vytlačiť pomocou skrutkovača. Montážny rám je vyrobený z 1 mm hrubého kovu a zo všetkých strán je pozinkovaný (po orezaní), dokonca aj na rezných hranách. Na vodorovnej a zvislej osi zápusťného montážneho rámu sa nachádzajú 4 drážky, ktoré slúžia na pripevnenie pomocou skrutiek ku zapustenej inštalačnej krabici. Tieto drážky majú 7 mm otvor pre skrutku. Pre montáž na panel je zápusťný rám vybavený 4 otvormi (sú označené symbolom skrutky) s priemerom 3 mm. Stred zápusťného montážneho rámu sa označí (kriedová čiara, laser, ...) v horizontálnom aj vertikálnom smere tak, aby bola montáž jedného alebo viacerých mechanizmov rýchla a jednoduchá. Prístrojový spodok je na každej strane vybavený rybinovými spojmi, ktoré umožňujú rýchle a dokonalé spojenie viacerých prístrojových spodkov so stredovou vzdialenosťou 71 x 71 mm. Zložené okraje na vonkajšej strane prístrojového spodku, ako aj ich pokračovanie smerom dovnútra, zabezpečujú väčšiu robustnosť. Ak zapustená inštalačná krabica prečnieva z omietky, na odstránenie 1 až 1,2 mm vôle je možné použiť 4 obdĺžnikové otvory (7 x 2,5 mm), ktoré sa nachádzajú na montážnom ráme. Aj v prípade takejto vôle môže rámček stále dokonale lícovať so stenou.

- Stupeň ochrany: Kombinácia spínača, stredového krytu a rámčeka má stupeň ochrany IP41.
- Hĺbka zapustenia: 18 mm
- Certifikáty: CEBEC, ÖVE, KEMA, VDE, NF, SEMKO
- Certifikácia: CE

