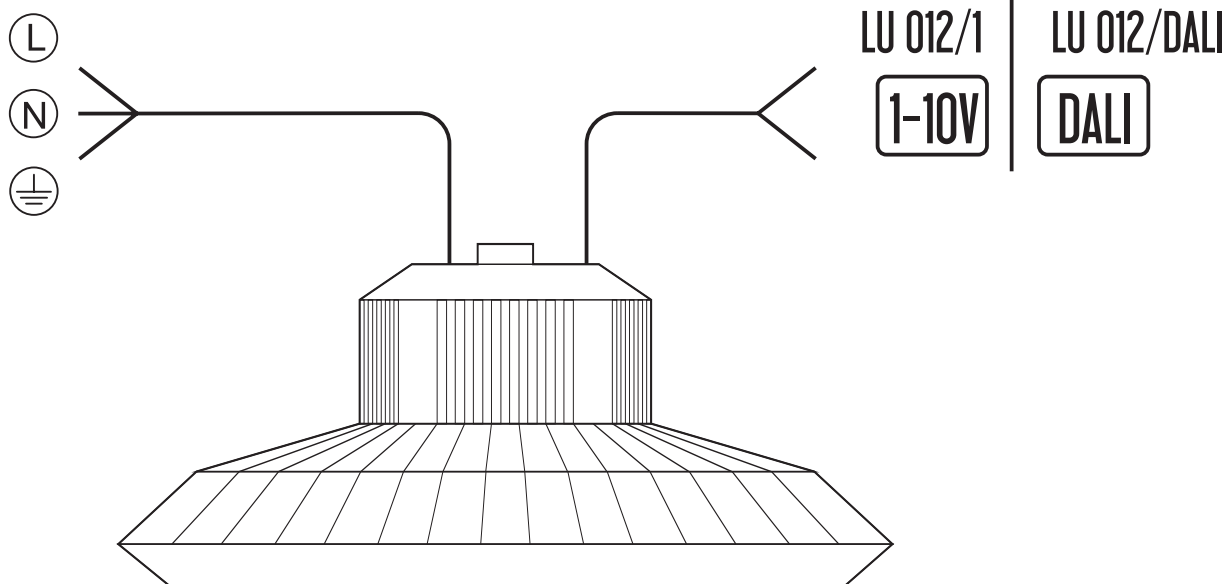




INSTRUCTIONS D'INSTALLATION
INSTRUCȚIUNI DE INSTALARE
INSTRUCCIONES DE INSTALACIÓN
ISTRUZIONI DI INSTALLAZIONE
INSTRUKCJE INSTALACJI

INSTALLATION INSTRUCTION
INSTALLATIONSANWEISUNGEN
NÁVOD NA MONTÁŽ
NÁVOD NA INSTALACI
TELEPÍTÉSI ÚTMUTATÓ



[DE] LED LAMPEN UFO / DIE MONTAGE MUSS AUSSCHLIESSLICH DURCH FACHPERSON DURCHFUEHRT WERDEN / ALLE TATIGKEITEN SIND MOGLICH NUR BEI ABGESCHALTETER STROMVERSORGUNG UND PRODUKT MUSS GEKUEHLT WERDEN / KEINE CHEMISCHEN REINIGUNGSMITTEL VERWENDEN / LED NICHT AUSTAUSCHBAR

[EN] LED LAMP UFO / THE INSTALATION CAN BE PERFORMED ONLY BY APPROPRIATELY QUALIFIED PERSON ACCORDING INSTRUCTION / ANY ACTIVITIES TO BE DONE WITH DISCONNECTED POWER SUPPLY AFTER PRODUCT'S WARMING DOWN / DONT USE CHEMICAL DETERGENTS / LED'S AREN'T POSSIBLE TO CHANGE

[SK] LED SVIETIDLO UFO / MONTÁŽ MOŽE VYKONÁVAŤ IBA KVALIFIKOVANÁ OSOBA PODĽA NÁKRESU / VŠETKY ÚKONY VYKONÁVAJTE PRI VYPNUTOM NAPÁJANÍ PO OCHLADENÍ VÝROBKU / NEPOUŽÍVAŤ CHEMICKÉ ČISTIACE PROSTRIEDKY / LED SÚ NEVYMENITEĽNÉ

[CZ] LED SVÍTIDLO UFO / MONTÁŽ MUŽE VYKONÁVAT JENOM KVALIFIKOVANÁ OSOBA DĚLE § 5 VYHLÁŠKY Č 50/1978 Sb., V PLATNÉM ZNĚNÍ, DĚLE NÁKRESU / VEŠKERÉ ČINNOSTI PROVÁDĚJTE PRI VYPNUTÉM NAPÁJENÍ PO OCHLADENÍ VÝROBKU / NEPOUŽÍVAT CHEMICKÉ ČISTIČÍ PROSTŘEDKY / LED JSOU NEVYMĚNITELNÉ

[HU] LED LÁMPA UFO / A SZERELÉST CSAK SZAKKÉBZETT SZEMÉLY VÉGEZHETI EL A RAJZ SZERINT / MINDEN MŰVELETET KIKAPCSOLÁS ÉS A LÁMPATEST KIHŰLÉSE UTÁN VEGEZZEN / NE HASZNÁLJON KÉMIAI ÖSSZETEVŐT TARTALMAZÓ TISZTÍTÓSZEREKET / A LED NEM CSERÉLHETŐ

[ES] LÁMPARA LED UFO/EL MONTAJE PUEDE REALIZAR SOLO UNA PERSONA CUALIFICADA SEGÚN DIBUJO/ANTES DE REALIZAR CUALQUIER MANTENIMIENTO APAQUE LA LUZ Y ESPERE A QUE SE HAYA ENFRIADO/PARA LA LIMPIEZA NO NO UTILICE NUNCA SUSTANCIAS QUÍMICAS/LOS LED NO SO RECAMBIALES

[IT] LUCE LED UFO / ASSEMBLAGGIO PUÒ ESEGUIRE SOLO IL PERSONALE QUALIFICATO DAI DISEGNI / TUTTE LE OPERAZIONI ESEGUIRE SPEGNIMENTO DOPO PRODOTTI RAFFREDDAMENTO / NON UTILIZZARE DETERGENTI CHIMICI / LED NON SONO RIMOVIBILI

[PL] OŚWIETLENIE LED UFO/ INSTALACJA MOŻE BYĆ WYKONYWANA TYLKO PRZEZ WYKWALIFIKOWANĄ OSOBĘ ZGODNIE Z RYSUNKIEM / WSZYSTKIE DZIAŁANIA WYKONYWANE SĄ PRZY WYŁĄCZONYM ZASILANIU PO OCHŁODZENIU PRODUKTU / NIE UŻYWAJ CHEMICZNYCH ŚRODKÓW CZYSTOŚCI / LED NIE SĄ WYMIENNE.

[RO] LUMINA LED UFO / MONTAJUL POATE FI EFECTUAT DOAR DE CĂTRE PERSONAL CALIFICAT, CONFORM SCHEMEI / TOATE OPERAȚIUNILE POT FI EFECTUATE DOAR CU ALIMENTAREA OPRITĂ, DUPĂ RĂCIREA PRODUSULUI / A NU SE FOLOSII DETERGENȚII CHIMICI / LED-URILE NU POT FI ÎNLOCUIȚE

[FR] LUMINAIRE LED UFO / LE MONTAGE NE DOIT ÊTRE RÉALISÉ QUE PAR UNE PERSONNE QUALIFIÉE ET D'APRÈS LE SCHEMA / TOUTE MANIPULATION EST À FAIRE UNE FOIS LE PRODUIT ÉTEINT, MIS HORS ALIMENTATION ET REFROIDI / NE PAS UTILISER DE PRODUITS NETTOYANTS CHIMIQUES / LES AMPOULES LED SONT INCHANGEABLES