

SLK 5

Miniaturisierte schraublose Leuchtenklemme: 27 × 19 (b × h)

Miniaturised screwless power supply connector for light fittings: 27 × 19 (w × h)

Lehre für Abisolierlänge
Gauge for wire stripping length

Prüföffnung Ø 2,1 mm
Test opening Ø 2.1 mm

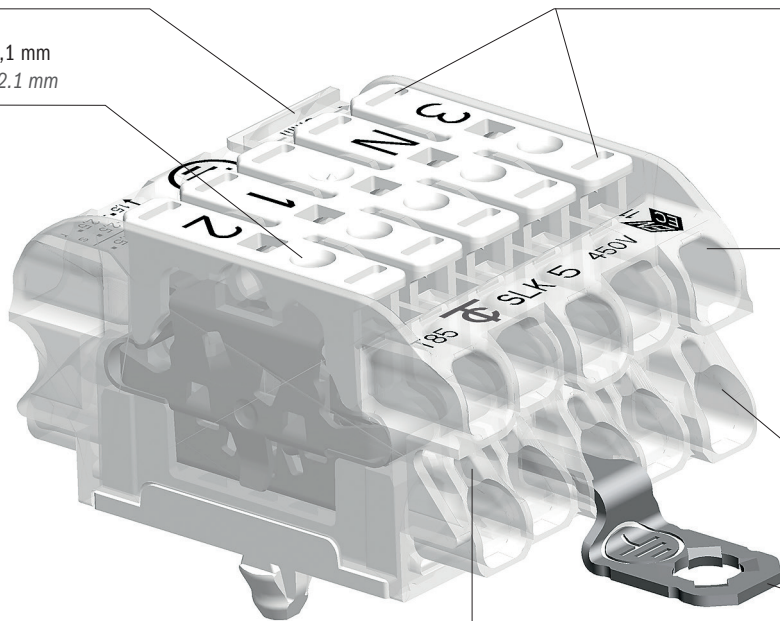
Leichtes Lösen der oberen Leiter mittels Drücker
Easy detachment of upper wires with push-button

0,5 - 2,5 mm² starre und flexible Leiter
0.5 - 2.5 mm² rigid and flexible wires

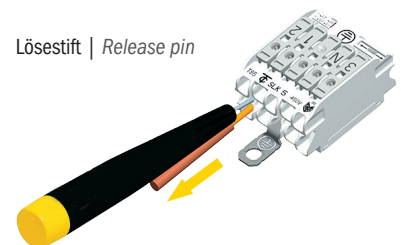
0,5 - 2,5 mm² eindrähtige Leiter
1,5 - 2,5 mm² starre mehrdrähtige Leiter
0.5 - 2.5 mm² solid wires
1.5 - 2.5 mm² rigid stranded wires

Zwei Erdvarianten
Two earthing variants

Öffnung für Lösestift Art. 88167559
Opening for release pin art. 88167559

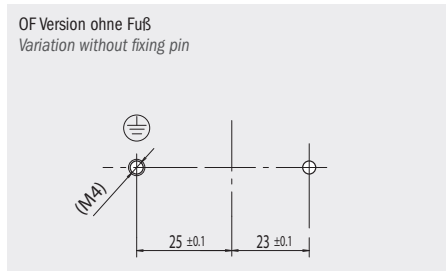
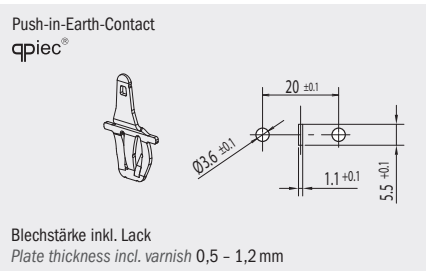
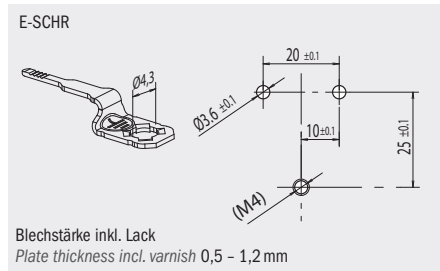


Lösestift | Release pin



Prüfadapter auf Anfrage
Testing device upon request

Lochbilder | Cutouts



Das Durchmessermaß für die Befestigungslöcher gilt einschließlich einer nachträglichen Beschichtung. Die Maße für die Erdungskontaktierung gelten für den Metallausschnitt.
The measurement for the diameter of the mounting holes includes subsequent coating. The dimensions for the earth contact refer to the metal cutout.

SLK 5: Alle Vorteile auf einen Blick

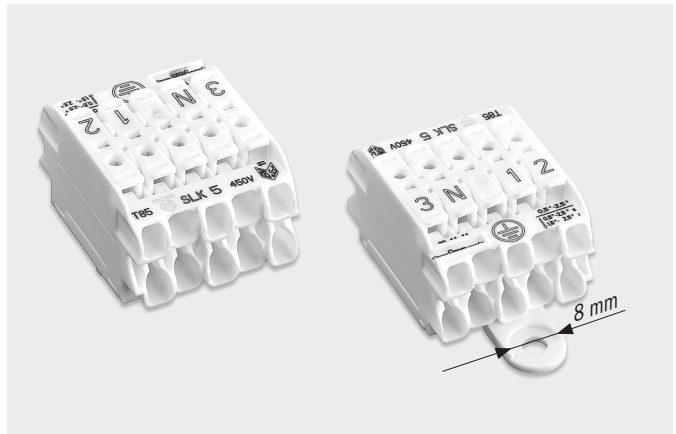
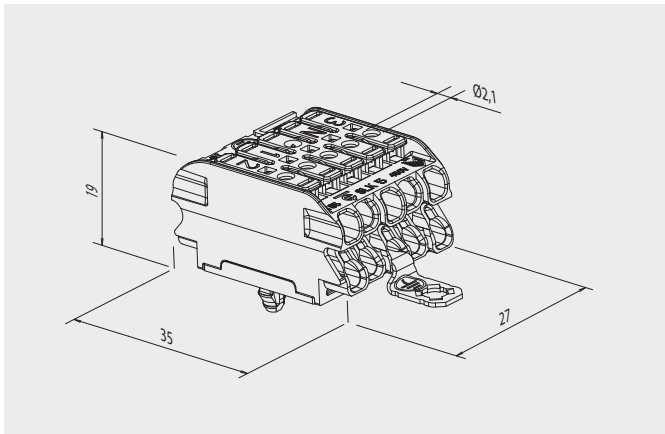


- Extrem kleine Dimensionen:
5-polig mit 2 × 2,5 mm² Anschlüssen passen in Low-Profile Durchmesser von 21 × 30 mm
- Großer Klemmbereich:
0,5 bis 2,5 mm² für starre und flexible Leiter
- Schraublose Klemme

SLK 5: All advantages at a glance




- Extremely small dimensions:
5 poles with 2 × 2.5 mm² terminals fit into lowprofile cross-sectional area 21 × 30 mm
- Large clamping range:
0.5 to 2.5 mm² for rigid and flexible wires
- Screwless connector



	Technische Daten	
Nennspannung	450 V	
Nennstrom	24 A	
Klemmbereich obere Anschlüsse	0,5 - 2,5 mm ² starre und flexible Leiter Leiter lösbar mit Drücker	
Klemmbereich untere Anschlüsse	0,5 - 2,5 mm ² eindrähtige Leiter, 1,5 - 2,5 mm ² starre mehrdrähtige Leiter, Leiter lösbar mit Lösestift Art. Nr. 88167559	
Abisolierlänge	9 - 10 mm	
Max. Umgebungstemperatur	T85	
Material	Isolierteil	PC weiß
	Kontaktteile	Kupfer verzinkt/Edelstahl
	Erdzungen	E-PIEC Bronze E-SCHR Edelstahl

	IEC Ratings	
Nominal voltage	450 V	
Nominal current	24 A	
Clamping range upper terminals	0.5 - 2.5 mm ² rigid and flexible wires detachment of wire with push-button	
Clamping range lower terminals	0.5 - 2.5 mm ² solid wires, 1.5 - 2.5 mm ² rigid stranded wires, detachment of wire with release pin art. no. 88167559	
Wire stripping length	9 - 10 mm	
Max. ambient temperature	T85	
Material	Terminal housing	PC white
	Contact parts	Tinned copper/stainless steel
	Earth-tags	E-PIEC Bronze E-SCHR Stainless steel

 **Zubehör:** Seite 56 - 59
Accessories: Page 56 - 59

SLK 5	Polzahl Number of poles	E ..	OF	Bedruckung Printing	Art. Nummer Art. number	VPE/ Stk. Packing/ pcs.	Gewicht/ Stk. in g Weight/ pc. in g	Kart. Type Box type
SLK 5	5	E-PIEC		3 N E 1 2	88167478	500	15	A
SLK 5	5	E-PIEC		L N E DA+ DA-	88167554	500	15	A
SLK 5	5	E-SCHR		L N E DA+ DA-	88168141	500	16	A
SLK 5	5	E-SCHR		3 N E 1 2	88167479	500	15	A
SLK 5	5	E-SCHR	OF	3 N E 1 2	88167480	500	16	A
SLK 5	5	E-SCHR	OF	L N E DA+ DA-	88167686	500	16	A
SLK 5	5		OF	3 N E 1 2	88167481	500	15	A
SLK 5	5	E-SCHR		L N E DA+ DA-	88167704	500	16	A
SLK 5	5			DA DA L NL	88167555	500	16	A
SLK 5	5			3 N 3 1 2	88167817	500	16	A
SKL 5	5			L N E DA+ DA-	88167818	500	16	A

SLK mit E-PIEC dürfen nicht für Aluminiumbleche verwendet werden! SLK with E-PIEC must not be used for aluminium sheets!

Prüfzeichen | Approvals  **EAC** SLK 5 - UL geprüft auf Seite 18 | SLK 5 - UL approved on page 18

Typenschlüssel

SLK 5	Miniaturisierte schraublose Klemmleiste
E ..	Zusatzbezeichnung für Erdvariante
OF	Ausführung ohne Befestigungsfuß und mit Kunststoffbefestigungslasche
PC	Polycarbonat

Code index

SLK 5	Miniaturised screwless connector
E ..	Additional code for earth-tag
OF	Variation without fixing pin and with plastic fixing tag
PC	Polycarbonate