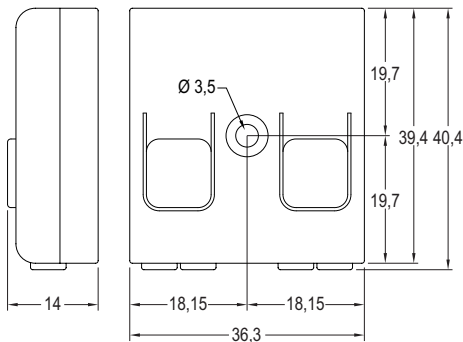


# eBLUE TRAILING EDGE

85-240V  
AC 50...60Hz

## Bluetooth smart wireless trailing edge dimmer Regulador trailing edge inteligente de control inalámbrico Bluetooth



eBLUE TRAILING EDGE is an eBLUE enabled high quality trailing edge dimmer for dimmable mains voltage powered loads. It can be installed behind a traditional wall switch, into the casing or the ceiling connection of a luminaire.  
IP20 equipment.  
Class II electrical protection.  
For built-in use.  
Very small size for easy luminaire installation.  
No need for additional new wiring, controllers or external gateways.  
Wirelessly controllable with a smart device (smartphone, tablet...).

Intuitive and visual app for smartphones / tablets. Available for free on Apple Store / Google Play.  
Forms automatically a fast and secure wireless mesh network with other eBLUE devices (up to 127 units/network).

Used for high quality dimmable LED bulbs.  
Used for high quality dimmable CFL bulbs.  
Used for high voltage halogens.  
Used for dimmable AC LED modules.  
Used for trailing edge dimmable LED drivers.  
Use timers to turn on and off scenes at predetermined times.  
Dimming and scenes control through standard on/off wall switches (SwS) and motion sensors.  
Cloud service that enhances user experience.  
Device firmware can be updated over-the-air.  
Max. terminal section area 0,5-1,5 mm<sup>2</sup>.

Additional information at [www.elt.es/en](http://www.elt.es/en)

eBLUE TRAILING EDGE es un dimmer de alta calidad que incorpora la tecnología eBLUE, empleado para regular cargas dimmables por recorte final de fase. Puede ser instalado detrás del interruptor de pared y en la conexión o el interior de una luminaria.  
Equipo IP20.  
Protección eléctrica Clase II.  
Equipo a incorporar.  
Dimensiones muy reducidas para facilitar su instalación en luminarias.  
No se necesita ningún dispositivo de enlace externo ni cableado adicional.  
Controlable de forma inalámbrica a través de un dispositivo inteligente (smartphone, tablet...).

Visual e intuitiva app para smartphones / tablets. Disponible gratuitamente en Apple Store / Google Play.

Forma automáticamente una rápida y segura red inalámbrica de malla con otras unidades eBLUE (hasta 127 unid./red).

Válido para bombillas LED regulables de alta calidad.  
Válido para bombillas CFL regulables de alta calidad.  
Válido para lámparas halógenas de alta tensión.  
Válido para módulos LED AC regulables.  
Válido para drivers LED regulables por recorte final de fase.

Permite una programación horaria de escenas.  
Dimado y control de escenas mediante interruptores de pared on/off (SwS) y detectores de presencia convencionales.  
Servicio en la nube que mejora la experiencia del usuario.  
El firmware del dispositivo puede ser actualizado en funcionamiento de manera inalámbrica.  
Sección máxima en clemas: 0,5-1,5 mm<sup>2</sup>.

Más información en [www.elt.es](http://www.elt.es)

### Technical characteristics / Características técnicas

Ref. No.	Input voltage Tensión de entrada	Maximum current Intensidad máxima	Maximum power / Potencia máxima							Max. temp. at tc point Temp. máx. envolvente	Operating temp. Temp. funcionamiento	
			High voltage halogen lamps Lámparas halógenas de alta tensión	AC dimmable LED modules Módulos LED AC regulables	High quality dimmable LED bulbs Bombillas LED regulables de alta calidad	High quality dimmable CFL bulbs Bombillas CFL regulables de alta calidad	Trailing edge dimmable LED drivers Drivers LED regulables por recorte final de fase	W				
								110 Vac	230 Vac			110 Vac
eBLUE TRAILING EDGE	9953071	85-240	0,65	70	150	70	150	50	50	50	65	-20... +45



Logistical data  
Datos logísticos  
[www.elt.es](http://www.elt.es)

