

Artikel Nr.: 763015

Wandeinbauleuchte, Light Base COB Outdoor, Weiß, 220-240V AC/50-60Hz, 1,00 W, Warmweiß



Technische Daten

Charakteristik

Material	Aluminium Druckguss
Farbe	Weiß
Optik	
im Lieferumfang	4x Schraube 1x IP 65 Kabeldurchführung

Elektrische Daten

Leistung / Leistungsaufnahme	1,00 W / 1,30 W
Eingangsspannung	220-240V AC/50-60Hz
Eingangsstrom	
Fassung / Sockel	
Anzahl Sockel	
Netzgerät	inkl. LED-Netzgerät
Anschlussmöglichkeit	Klemme
Schutzklasse I, II, III	I

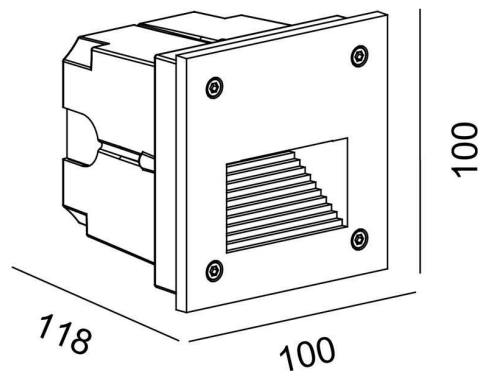
Lichttechnische Eigenschaften

Leuchtmittel	LED-Modul fest
Lichtfarbe	Warmweiß
Farbtemperatur	3000 K
Lichtstrom	55 lm
Abstrahlwinkel	
LED Typ	COB
LED Anzahl	1
Strahlungsverteilung	



Artikel Nr.: 763015

Wandeinbauleuchte, Light Base COB Outdoor, Weiß, 220-240V AC/50-60Hz, 1,00 W, Warmweiß



Lichtrichtung

Dreh- und Schwenkbereich	feststehend
Neigungswinkel	00 °
Abstrahlverhalten	
Reflektor / Linse	

Abmessungen und Gewicht

Länge	94 mm
Breite	94 mm
Höhe	75 mm
Durchmesser	
Einbautiefe	70 mm
Gewicht	457 g
Tragfähigkeit	

Ausschnittsmaß

Länge	95 mm
Breite	95 mm
Durchmesser	

Einbautopf

Material	PVC
Länge	95 mm
Breite	95 mm
Höhe	70 mm
Durchmesser	



Artikel Nr.: 763015

Wandeinbauleuchte, Light Base COB Outdoor, Weiß, 220-240V AC/50-60Hz, 1,00 W, Warmweiß



Grenzwerte

Die Überschreitung der Grenzwerte und Betriebsspannung führt zu einer starken Verkürzung der Lebensdauer sowie Zerstörung der LED Module.

Betriebstemperatur	-20°C - +40°C
Lagertemperatur	-10°C - +60°C
IP - Schutzart	IP67

Allgemeine Eigenschaften

Umwelteigenschaften

Energieeffizienzklasse	A+
Energieverbrauch	2 kWh/1000h

Lebensdauer

Lebensdauer	50000 h
Lichtstrom Ende Lebensdauer	0,70
Schaltzyklen	20000



Maximale Oberflächentemperatur 65°C

IP67

Geschützt gegen das Eindringen von Staub. (Staubdicht) Geschützt gegen zeitweiliges Untertauchen.



Leuchte der Schutzklasse I bei der der Schutz gegen elektrischen Schlag nicht allein auf der Basisisolierung beruht, sondern die eine zusätzliche Sicherheitsvorkehrung derart enthält, dass berührbare leitfähige Teile mit Mitteln zum Anschluss an den Schutzleiter der festen Installation ausgerüstet sind, so dass im Fehlerfall der Basisisolierung berührbare leitfähige Teile nicht aktiv werden können.



Aufgrund des komplexen Herstellungsprozesses von LED stellen die angegebenen Werte nur rein statistische Größen dar und müssen nicht zwingend den tatsächlichen Parametern jedes einzelnen LED-Moduls entsprechen, sondern können von den typischen Werten abweichen.



Die Lichtquelle dieser Leuchte darf nur vom Hersteller oder einem von ihm beauftragten Servicetechniker oder einer vergleichbar qualifizierten Person ersetzt werden

Article no.: 763015

Built in wall lamp, Light Base COB Outdoor, white, 220-240V AC/50-60Hz, 1,00 W, warmwhite



Technical Data

General Characteristics

Material	aluminum die casting
Colour	white
Optics	
included in delivery	4x screws 1x IP 65 cable gland

Electrical Characteristics

Power / power consumption	1,00 W / 1,30 W
Input voltage	220-240V AC/50-60Hz
Input current	
Base (standard designation)	
Number of bases	
Power supply unit	incl. LED-power supply unit
Connection possibility	clamp
Protection class I, II, III	I

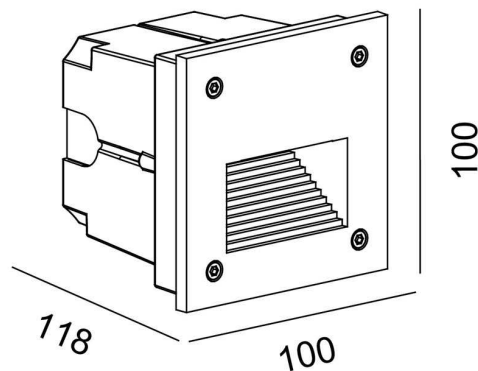
Light Technical Data

Bulb	LED-module fixed
Colour Designation	warmwhite
Colour temperature	3000 K
Luminous flux	55 lm
Beam angle	
LED type	COB
LED quantity	1
Spectral power distribution	



Article no.: 763015

Built in wall lamp, Light Base COB Outdoor, white, 220-240V AC/50-60Hz, 1,00 W, warmwhite



Light Direction

Rotating and tilting range	fixed
Angle of inclination	00 °
Radiation direction	
Reflector / lense	

Dimensions & Weight

Length	94 mm
Width	94 mm
Height	75 mm
Diameter	
Mounting Depth	70 mm
Product Weight	457 g
Bearing capacity	

Cut-out dimensions

Length	95 mm
Width	95 mm
Diameter	

Mounting Bowl

Material	pvc
Length	95 mm
Width	95 mm
Height	70 mm
Diameter	



Article no.: 763015

Built in wall lamp, Light Base COB Outdoor, white, 220-240V AC/50-60Hz, 1,00 W, warmwhite



Absolute maximum ratings

The LED will get damaged and the lifetime will decrease when you overrun absolute maximum ratings.

Working temperature	-20°C - +40°C
Storage temperature	-10°C - +60°C
IP - Code	IP67

General product data

Environmental Characteristics

Energy label	A+
Energy consumption	2 kWh/1000h

Lifespan

Lamp life time	50000 h
Luminous flux (end of lifetime)	0,70
Number of switching cycles	20000



Maximum surface temperature 65°C

IP67

Protection against penetration of dust. (complete dust protection) Protection against temporary immersion.



Lightings of Protection Class I in which the protection against electric shock is not based solely on isolation, but an additional safety measure contains such a way that accessible conductive parts are equipped with means for connection to the protective conductor of the fixed installation, so that in case of failure of the basic insulation exposed conductive parts cannot be active.



Because of the complex manufacturing process of the LED the above shown data are just a statistical size, which is not forced to be the realistic data of every LED.



The light source of this luminaire may only be replaced by the manufacturer or by a service technician appointed by him or by a comparable qualified person