

Artikel Nr.: 763008

Wandeinbauleuchte, Wall Line I WW, Schwarz, 220-240V AC/50-60Hz, 3,00 W, Warmweiß



Technische Daten

Charakteristik

Material	Aluminium Druckguss
Farbe	Schwarz
Optik	
im Lieferumfang	Einbaugehäuse 0,5 m Anschlußkabel

Elektrische Daten

Leistung / Leistungsaufnahme	3,00 W / 6,30 W
Eingangsspannung	220-240V AC/50-60Hz
Eingangsstrom	
Fassung / Sockel	
Anzahl Sockel	
Netzgerät	inkl. LED-Netzgerät
Anschlussmöglichkeit	Anschlussbox
Schutzklasse I, II, III	I

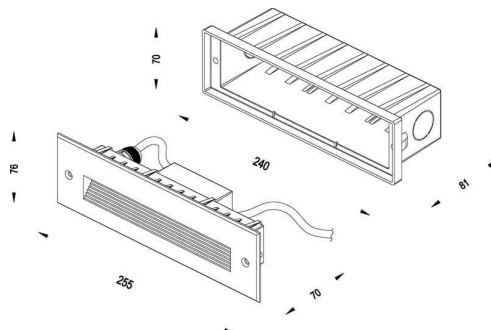
Lichttechnische Eigenschaften

Leuchtmittel	LED-Modul fest
Lichtfarbe	Warmweiß
Farbtemperatur	3000 K
Lichtstrom	70 lm
Abstrahlwinkel	120°
LED Typ	SMD
LED Anzahl	15
Strahlungsverteilung	583 nm



Artikel Nr.: 763008

Wandeinbauleuchte, Wall Line I WW, Schwarz, 220-240V AC/50-60Hz, 3,00 W, Warmweiß



Lichtrichtung

Dreh- und Schwenkbereich	feststehend
Neigungswinkel	00 °
Abstrahlverhalten	
Reflektor / Linse	

Abmessungen und Gewicht

Länge	255 mm
Breite	76 mm
Höhe	70 mm
Durchmesser	
Einbautiefe	81 mm
Gewicht	1261 g
Tragfähigkeit	

Ausschnittsmaß

Länge	
Breite	
Durchmesser	

Einbautopf

Material	PVC
Länge	240 mm
Breite	70 mm
Höhe	81 mm
Durchmesser	



Artikel Nr.: 763008

Wandeinbauleuchte, Wall Line I WW, Schwarz, 220-240V AC/50-60Hz, 3,00 W, Warmweiß



Grenzwerte

Die Überschreitung der Grenzwerte und Betriebsspannung führt zu einer starken Verkürzung der Lebensdauer sowie Zerstörung der LED Module.

Betriebstemperatur	-20°C - +50°C
Lagertemperatur	-10°C - +60°C
IP - Schutzart	IP65

Allgemeine Eigenschaften

Umwelteigenschaften

Energieeffizienzklasse	B
Energieverbrauch	7 kWh/1000h

Lebensdauer

Lebensdauer	30000 h
Lichtstrom Ende Lebensdauer	0,70
Schaltzyklen	100000



Maximale Oberflächentemperatur 65°C

IP65

Schutz gegen das Eindringen von Staub. (Staubdicht) Geschützt gegen Strahlwasser.



Leuchte der Schutzklasse I bei der der Schutz gegen elektrischen Schlag nicht allein auf der Basisisolierung beruht, sondern die eine zusätzliche Sicherheitsvorkehrung derart enthält, dass berührbare leitfähige Teile mit Mitteln zum Anschluss an den Schutzleiter der festen Installation ausgerüstet sind, so dass im Fehlerfall der Basisisolierung berührbare leitfähige Teile nicht aktiv werden können.



Aufgrund des komplexen Herstellungsprozesses von LED stellen die angegebenen Werte nur rein statistische Größen dar und müssen nicht zwingend den tatsächlichen Parametern jedes einzelnen LED-Moduls entsprechen, sondern können von den typischen Werten abweichen.



Die Lichtquelle dieser Leuchte darf nur vom Hersteller oder einem von ihm beauftragten Servicetechniker oder einer vergleichbar qualifizierten Person ersetzt werden

Article no.: 763008

Built in wall lamp, Wall Line I WW, black, 220-240V AC/50-60Hz, 3,00 W, warmwhite



Technical Data

General Characteristics

Material	aluminum die casting
Colour	black
Optics	
included in delivery	mounting housing 0,5 m connection cable

Electrical Characteristics

Power / power consumption	3,00 W / 6,30 W
Input voltage	220-240V AC/50-60Hz
Input current	
Base (standard designation)	
Number of bases	
Power supply unit	incl. LED-power supply unit
Connection possibility	Connection box
Protection class I, II, III	I

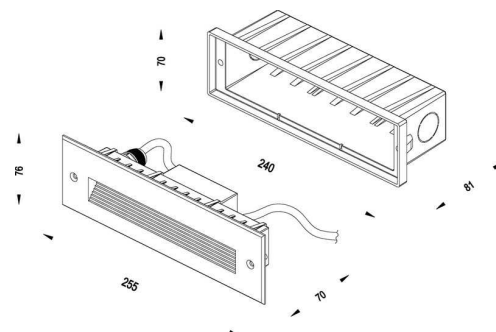
Light Technical Data

Bulb	LED-module fixed
Colour Designation	warmwhite
Colour temperature	3000 K
Luminous flux	70 lm
Beam angle	120°
LED type	SMD
LED quantity	15
Spectral power distribution	583 nm



Article no.: 763008

Built in wall lamp, Wall Line I WW, black, 220-240V AC/50-60Hz, 3,00 W, warmwhite



Light Direction

Rotating and tilting range	fixed
Angle of inclination	00 °
Radiation direction	
Reflector / lense	

Dimensions & Weight

Length	255 mm
Width	76 mm
Height	70 mm
Diameter	
Mounting Depth	81 mm
Product Weight	1261 g
Bearing capacity	

Cut-out dimensions

Length	
Width	
Diameter	

Mounting Bowl

Material	pvc
Length	240 mm
Width	70 mm
Height	81 mm
Diameter	



Article no.: 763008

Built in wall lamp, Wall Line I WW, black, 220-240V AC/50-60Hz, 3,00 W, warmwhite



Absolute maximum ratings

The LED will get damaged and the lifetime will decrease when you overrun absolute maximum ratings.

Working temperature	-20°C - +50°C
Storage temperature	-10°C - +60°C
IP - Code	IP65

General product data

Environmental Characteristics

Energy label	B
Energy consumption	7 kWh/1000h

Lifespan

Lamp life time	30000 h
Luminous flux (end of lifetime)	0,70
Number of switching cycles	100000



Maximum surface temperature 65°C

IP65

Protection against penetration of dust. (complete dust protection) Protection against penetration of water jets.



Lightings of Protection Class I in which the protection against electric shock is not based solely on isolation, but an additional safety measure contains such a way that accessible conductive parts are equipped with means for connection to the protective conductor of the fixed installation, so that in case of failure of the basic insulation exposed conductive parts cannot be active.



Because of the complex manufacturing process of the LED the above shown data are just a statistical size, which is not forced to be the realistic data of every LED.



The light source of this luminaire may only be replaced by the manufacturer or by a service technician appointed by him or by a comparable qualified person