

**Artikel Nr.: 730436**

Bodeneinbauleuchte, Line VI RGB, Silber, 24V DC, 42,80 W, RGB



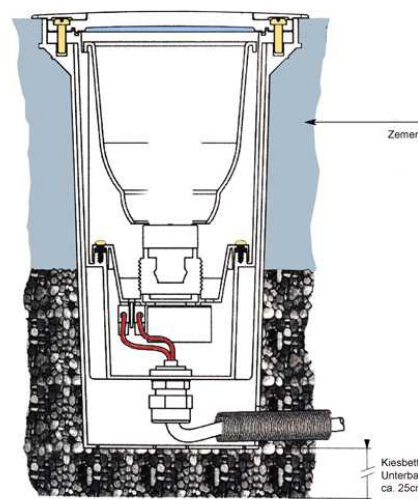
**Technische Daten**

**Charakteristik**

<b>Material</b>	Edelstahl
<b>Farbe</b>	Silber
<b>Optik</b>	
<b>im Lieferumfang</b>	0,5 m Anschlusskabel

**Elektrische Daten**

<b>Leistung / Leistungsaufnahme</b>	42,80 W / 42,80 W
<b>Eingangsspannung</b>	24V DC
<b>Eingangsstrom</b>	
<b>Fassung / Sockel</b>	
<b>Anzahl Sockel</b>	
<b>Netzgerät</b>	inkl. LED-Netzgerät
<b>Anschlussmöglichkeit</b>	Weipu männlich
<b>Schutzklasse I, II, III</b>	III



**Lichttechnische Eigenschaften**

<b>Leuchtmittel</b>	LED-Modul fest
<b>Lichtfarbe</b>	RGB
<b>Farbtemperatur</b>	
<b>Lichtstrom</b>	700 lm
<b>Abstrahlwinkel</b>	30°
<b>LED Typ</b>	Standard
<b>LED Anzahl</b>	24
<b>Strahlungsverteilung</b>	465-630 nm



## Artikel Nr.: 730436

Bodeneinbauleuchte, Line VI RGB, Silber, 24V DC, 42,80 W, RGB



### Lichtrichtung

Dreh- und Schwenkbereich	feststehend
Neigungswinkel	00 °
Abstrahlverhalten	
Reflektor / Linse	symmetrisch

### Abmessungen und Gewicht

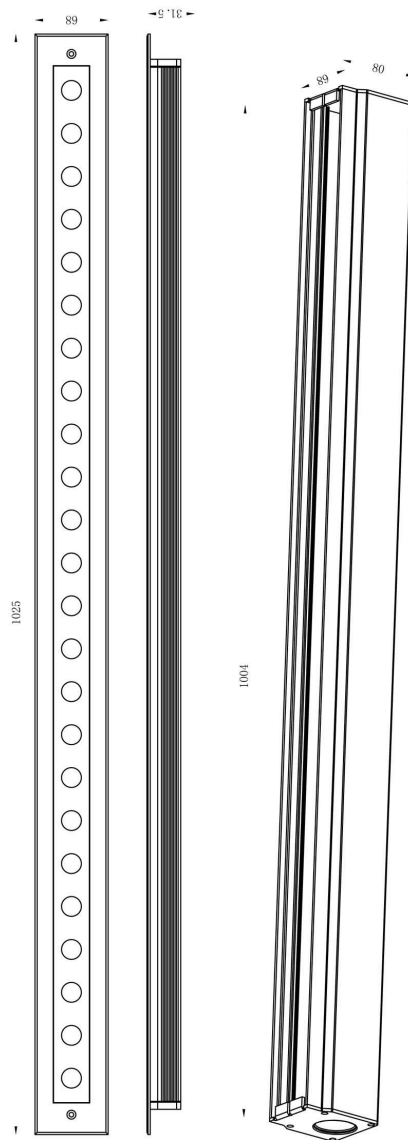
Länge	1025 mm
Breite	68 mm
Höhe	31,5 mm
Durchmesser	
Einbautiefe	80 mm
Gewicht	5600 g
Tragfähigkeit	

### Ausschnittsmaß

Länge	1004 mm
Breite	58 mm
Durchmesser	

### Einbautopf

Material	Aluminium Druckguß
Länge	1004 mm
Breite	68 mm
Höhe	80 mm
Durchmesser	





**Artikel Nr.: 730436**

Bodeneinbauleuchte, Line VI RGB, Silber, 24V DC, 42,80 W, RGB



**Grenzwerte**

Die Überschreitung der Grenzwerte und Betriebsspannung führt zu einer starken Verkürzung der Lebensdauer sowie Zerstörung der LED Module.

Betriebstemperatur	-20°C - +40°C
Lagertemperatur	-10°C - +60°C
Vorgesehene Anwendung	befahrbar - 20 kN
IP - Schutzart	IP67

**Allgemeine Eigenschaften**

**Umwelteigenschaften**

Energieeffizienzklasse	B
Energieverbrauch	43 kWh/1000h

**Lebensdauer**

Lebensdauer	35000 h
Lichtstrom Ende Lebensdauer	0,70
Schaltzyklen	20000



Maximale Oberflächentemperatur 65°C

**IP67**

Geschützt gegen das Eindringen von Staub. (Staubdicht) Geschützt gegen zeitweiliges Untertauchen.



Leuchte der Schutzklasse III  
Leuchte, bei der der Schutz gegen elektrischen Schlag auf der Anwendung der Schutzkleinspannung (SELV) beruht und in der Spannungen höher als SELV nicht erzeugt werden.



Aufgrund des komplexen Herstellungsprozesses von LED stellen die angegebenen Werte nur rein statistische Größen dar und müssen nicht zwingend den tatsächlichen Parametern jedes einzelnen LED-Moduls entsprechen, sondern können von den typischen Werten abweichen.



Die Lichtquelle dieser Leuchte darf nur vom Hersteller oder einem von ihm beauftragten Servicetechniker oder einer vergleichbar qualifizierten Person ersetzt werden

## Article no.: 730436

Built in ground lamp, Line VI RGB, silver, 24V DC, 42,80 W, RGB



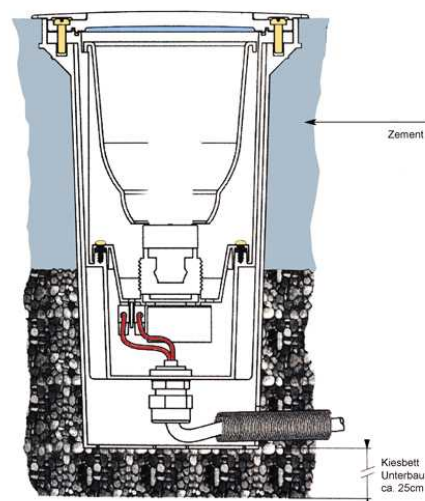
## Technical Data

### General Characteristics

<b>Material</b>	stainless steel
<b>Colour</b>	silver
<b>Optics</b>	
<b>included in delivery</b>	0,5 m connection cable

### Electrical Characteristics

<b>Power / power consumption</b>	42,80 W / 42,80 W
<b>Input voltage</b>	24V DC
<b>Input current</b>	
<b>Base (standard designation)</b>	
<b>Number of bases</b>	
<b>Power supply unit</b>	incl. LED-power supply unit
<b>Connection possibility</b>	Weipu Male
<b>Protection class I, II, III</b>	III



### Light Technical Data

<b>Bulb</b>	LED-module fixed
<b>Colour Designation</b>	RGB
<b>Colour temperature</b>	
<b>Luminous flux</b>	700 lm
<b>Beam angle</b>	30°
<b>LED type</b>	Standard
<b>LED quantity</b>	24
<b>Spectral power distribution</b>	465-630 nm

## Article no.: 730436

Built in ground lamp, Line VI RGB, silver, 24V DC, 42,80 W, RGB



### Light Direction

Rotating and tilting range	fixed
Angle of inclination	00 °
Radiation direction	
Reflector / lense	symmetrisch

### Dimensions & Weight

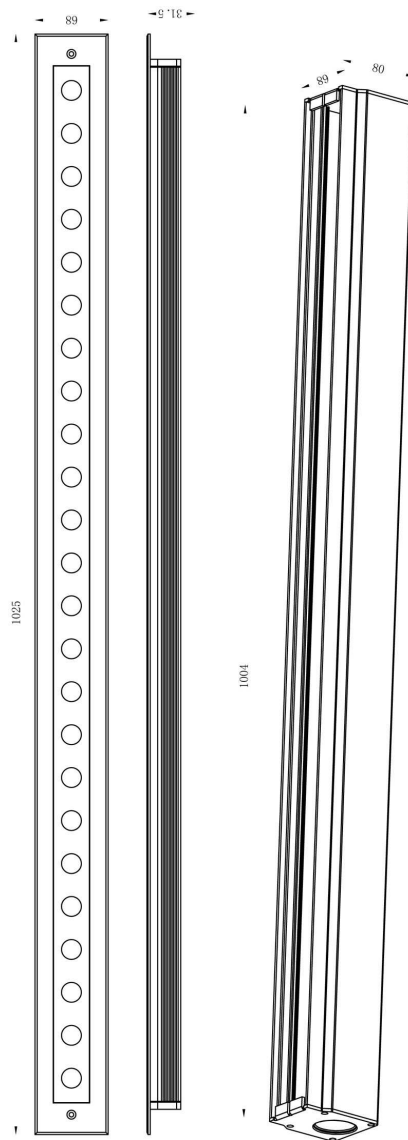
Length	1025 mm
Width	68 mm
Height	31,5 mm
Diameter	
Mounting Depth	80 mm
Product Weight	5600 g
Bearing capacity	

### Cut-out dimensions

Length	1004 mm
Width	58 mm
Diameter	

### Mounting Bowl

Material	aluminum die casting
Length	1004 mm
Width	68 mm
Height	80 mm
Diameter	





**Article no.: 730436**

Built in ground lamp, Line VI RGB, silver, 24V DC, 42,80 W, RGB



**Absolute maximum ratings**

The LED will get damaged and the lifetime will decrease when you overrun absolute maximum ratings.

Working temperature	-20°C - +40°C
Storage temperature	-10°C - +60°C
foreseen application	drivable - 20 kN
IP - Code	IP67

**General product data**

**Environmental Characteristics**

Energy label	B
Energy consumption	43 kWh/1000h

**Lifespan**

Lamp life time	35000 h
Luminous flux (end of lifetime)	0,70
Number of switching cycles	20000



Maximum surface temperature 65°C

**IP67**

Protection against penetration of dust. (complete dust protection) Protection against temporary immersion.



Lightings of Protection Class III  
Luminaire in which protection against electric shock relies on supply at safety extra-low voltage (SELV) and in which voltages higher than those of SELV are not generated.



Because of the complex manufacturing process of the LED the above shown data are just a statistical size, which is not forced to be the realistic data of every LED.



The light source of this luminaire may only be replaced by the manufacturer or by a service technician appointed by him or by a comparable qualified person