

Artikel Nr.: 730435

Bodeneinbauleuchte, Line V CW, Silber, 220-240V AC/50-60Hz, 16,00 W, Kaltweiß



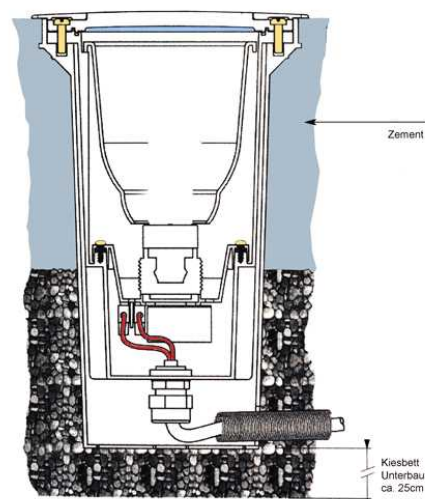
Technische Daten

Charakteristik

Material	Edelstahl
Farbe	Silber
Optik	
im Lieferumfang	0,5 m Anschlusskabel

Elektrische Daten

Leistung / Leistungsaufnahme	16,00 W / 18,00 W
Eingangsspannung	220-240V AC/50-60Hz
Eingangsstrom	
Fassung / Sockel	
Anzahl Sockel	
Netzgerät	inkl. LED-Netzgerät
Anschlussmöglichkeit	Anschlussbox
Schutzklasse I, II, III	I



Lichttechnische Eigenschaften

Leuchtmittel	LED-Modul fest
Lichtfarbe	Kaltweiß
Farbtemperatur	6500 K
Lichtstrom	1300 lm
Abstrahlwinkel	20°
LED Typ	COB
LED Anzahl	12
Strahlungsverteilung	489 nm



Artikel Nr.: 730435

Bodeneinbauleuchte, Line V CW, Silber, 220-240V AC/50-60Hz, 16,00 W, Kaltweiß



Lichtrichtung

Dreh- und Schwenkbereich	feststehend
Neigungswinkel	00 °
Abstrahlverhalten	
Reflektor / Linse	symmetrisch

Abmessungen und Gewicht

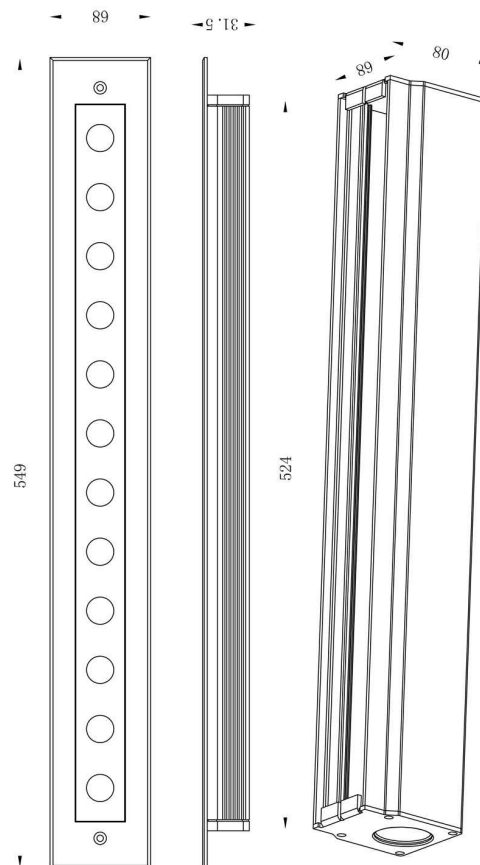
Länge	549 mm
Breite	68 mm
Höhe	31,5 mm
Durchmesser	
Einbautiefe	80 mm
Gewicht	3460 g
Tragfähigkeit	

Ausschnittsmaß

Länge	524 mm
Breite	58 mm
Durchmesser	

Einbautopf

Material	Aluminium Druckguß
Länge	524 mm
Breite	68 mm
Höhe	80 mm
Durchmesser	





Artikel Nr.: 730435

Bodeneinbauleuchte, Line V CW, Silber, 220-240V AC/50-60Hz, 16,00 W, Kaltweiß



Grenzwerte

Die Überschreitung der Grenzwerte und Betriebsspannung führt zu einer starken Verkürzung der Lebensdauer sowie Zerstörung der LED Module.

Betriebstemperatur	-20°C - +50°C
Lagertemperatur	-10°C - +60°C
Vorgesehene Anwendung	befahrbar - 20 kN
IP - Schutzart	IP67

Allgemeine Eigenschaften

Umwelteigenschaften

Energieeffizienzklasse	A
Energieverbrauch	18 kWh/1000h

Lebensdauer

Lebensdauer	35000 h
Lichtstrom Ende Lebensdauer	0,70
Schaltzyklen	20000



Maximale Oberflächentemperatur 65°C

IP67

Geschützt gegen das Eindringen von Staub. (Staubdicht) Geschützt gegen zeitweiliges Untertauchen.



Leuchte der Schutzklasse I bei der der Schutz gegen elektrischen Schlag nicht allein auf der Basisisolierung beruht, sondern die eine zusätzliche Sicherheitsvorkehrung derart enthält, dass berührbare leitfähige Teile mit Mitteln zum Anschluss an den Schutzleiter der festen Installation ausgerüstet sind, so dass im Fehlerfall der Basisisolierung berührbare leitfähige Teile nicht aktiv werden können.



Aufgrund des komplexen Herstellungsprozesses von LED stellen die angegebenen Werte nur rein statistische Größen dar und müssen nicht zwingend den tatsächlichen Parametern jedes einzelnen LED-Moduls entsprechen, sondern können von den typischen Werten abweichen.



Die Lichtquelle dieser Leuchte darf nur vom Hersteller oder einem von ihm beauftragten Servicetechniker oder einer vergleichbar qualifizierten Person ersetzt werden

Article no.: 730435

Built in ground lamp, Line V CW, silver, 220-240V AC/50-60Hz, 16,00 W, coldwhite



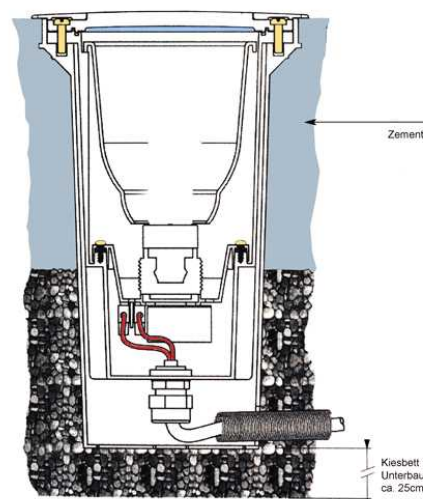
Technical Data

General Characteristics

Material	stainless steel
Colour	silver
Optics	
included in delivery	0,5 m Connection cable

Electrical Characteristics

Power / power consumption	16,00 W / 18,00 W
Input voltage	220-240V AC/50-60Hz
Input current	
Base (standard designation)	
Number of bases	
Power supply unit	incl. LED-power supply unit
Connection possibility	Connection box
Protection class I, II, III	I



Light Technical Data

Bulb	LED-module fixed
Colour Designation	coldwhite
Colour temperature	6500 K
Luminous flux	1300 lm
Beam angle	20°
LED type	COB
LED quantity	12
Spectral power distribution	489 nm

Article no.: 730435

Built in ground lamp, Line V CW, silver, 220-240V AC/50-60Hz, 16,00 W, coldwhite



Light Direction

Rotating and tilting range	fixed
Angle of inclination	00 °
Radiation direction	
Reflector / lense	symmetrisch

Dimensions & Weight

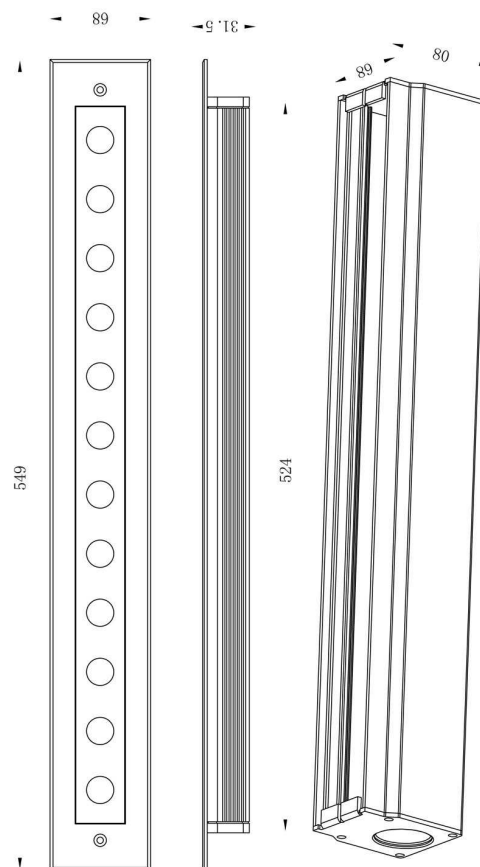
Length	549 mm
Width	68 mm
Height	31,5 mm
Diameter	
Mounting Depth	80 mm
Product Weight	3460 g
Bearing capacity	

Cut-out dimensions

Length	524 mm
Width	58 mm
Diameter	

Mounting Bowl

Material	aluminum die casting
Length	524 mm
Width	68 mm
Height	80 mm
Diameter	





Article no.: 730435

Built in ground lamp, Line V CW, silver, 220-240V AC/50-60Hz, 16,00 W, coldwhite



Absolute maximum ratings

The LED will get damaged and the lifetime will decrease when you overrun absolute maximum ratings.

Working temperature	-20°C - +50°C
Storage temperature	-10°C - +60°C
foreseen application	drivable - 20 kN
IP - Code	IP67

General product data

Environmental Characteristics

Energy label	A
Energy consumption	18 kWh/1000h

Lifespan

Lamp life time	35000 h
Luminous flux (end of lifetime)	0,70
Number of switching cycles	20000



Maximum surface temperature 65°C

IP67

Protection against penetration of dust. (complete dust protection) Protection against temporary immersion.



Lightings of Protection Class I in which the protection against electric shock is not based solely on isolation, but an additional safety measure contains such a way that accessible conductive parts are equipped with means for connection to the protective conductor of the fixed installation, so that in case of failure of the basic insulation exposed conductive parts cannot be active.



Because of the complex manufacturing process of the LED the above shown data are just a statistical size, which is not forced to be the realistic data of every LED.



The light source of this luminaire may only be replaced by the manufacturer or by a service technician appointed by him or by a comparable qualified person