

## Artikel Nr.: 730432

Bodeneinbauleuchte, Line VI WW, Silber, 220-240V AC/50-60Hz, 32,00 W, Warmweiß



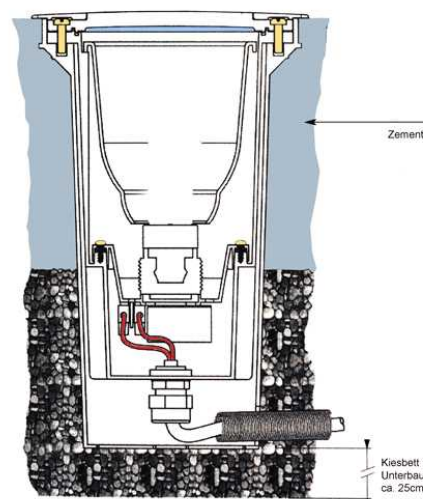
### Technische Daten

#### Charakteristik

<b>Material</b>	Edelstahl
<b>Farbe</b>	Silber
<b>Optik</b>	
<b>im Lieferumfang</b>	0,5 m Anschlusskabel

#### Elektrische Daten

<b>Leistung / Leistungsaufnahme</b>	32,00 W / 37,00 W
<b>Eingangsspannung</b>	220-240V AC/50-60Hz
<b>Eingangsstrom</b>	
<b>Fassung / Sockel</b>	
<b>Anzahl Sockel</b>	
<b>Netzgerät</b>	inkl. LED-Netzgerät
<b>Anschlussmöglichkeit</b>	Anschlussbox
<b>Schutzklasse I, II, III</b>	I



#### Lichttechnische Eigenschaften

<b>Leuchtmittel</b>	LED-Modul fest
<b>Lichtfarbe</b>	Warmweiß
<b>Farbtemperatur</b>	3000 K
<b>Lichtstrom</b>	2300 lm
<b>Abstrahlwinkel</b>	20°
<b>LED Typ</b>	COB
<b>LED Anzahl</b>	24
<b>Strahlungsverteilung</b>	



## Artikel Nr.: 730432

Bodeneinbauleuchte, Line VI WW, Silber, 220-240V AC/50-60Hz, 32,00 W, Warmweiß



### Lichtrichtung

Dreh- und Schwenkbereich	feststehend
Neigungswinkel	00 °
Abstrahlverhalten	
Reflektor / Linse	symmetrisch

### Abmessungen und Gewicht

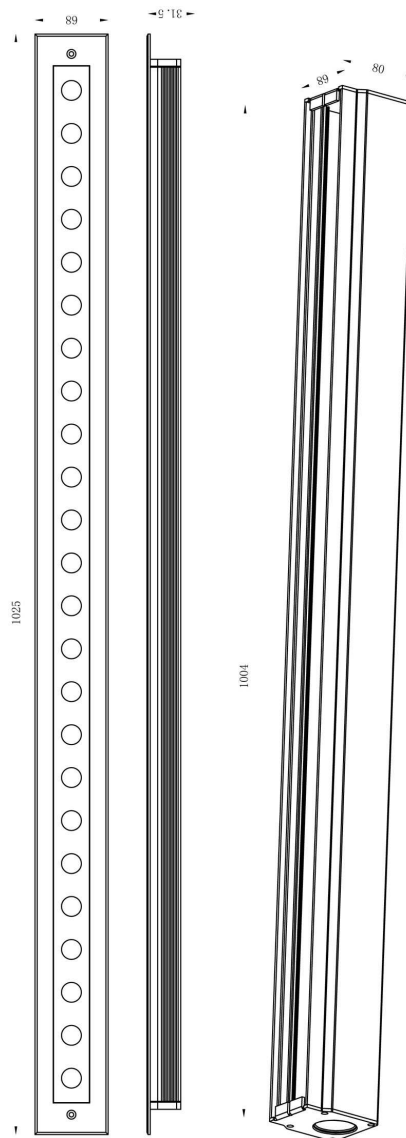
Länge	1025 mm
Breite	68 mm
Höhe	31,50 mm
Durchmesser	
Einbautiefe	80 mm
Gewicht	5980 g
Tragfähigkeit	

### Ausschnittsmaß

Länge	1004 mm
Breite	58 mm
Durchmesser	

### Einbautopf

Material	Aluminium Druckguß
Länge	1004 mm
Breite	68 mm
Höhe	80 mm
Durchmesser	





## Artikel Nr.: 730432

Bodeneinbauleuchte, Line VI WW, Silber, 220-240V AC/50-60Hz, 32,00 W, Warmweiß



### Grenzwerte

Die Überschreitung der Grenzwerte und Betriebsspannung führt zu einer starken Verkürzung der Lebensdauer sowie Zerstörung der LED Module.

Betriebstemperatur	-20°C - +40°C
Lagertemperatur	-10°C - +60°C
Vorgesehene Anwendung	befahrbar - 20 kN
IP - Schutzart	IP67

### Allgemeine Eigenschaften

#### Umwelteigenschaften

Energieeffizienzklasse	A
Energieverbrauch	37 kWh/1000h

#### Lebensdauer

Lebensdauer	35000 h
Lichtstrom Ende Lebensdauer	0,70
Schaltzyklen	20000



Maximale Oberflächentemperatur 65°C

IP67

Geschützt gegen das Eindringen von Staub. (Staubdicht) Geschützt gegen zeitweiliges Untertauchen.



Leuchte der Schutzklasse I bei der der Schutz gegen elektrischen Schlag nicht allein auf der Basisisolierung beruht, sondern die eine zusätzliche Sicherheitsvorkehrung derart enthält, dass berührbare leitfähige Teile mit Mitteln zum Anschluss an den Schutzleiter der festen Installation ausgerüstet sind, so dass im Fehlerfall der Basisisolierung berührbare leitfähige Teile nicht aktiv werden können.



Aufgrund des komplexen Herstellungsprozesses von LED stellen die angegebenen Werte nur rein statistische Größen dar und müssen nicht zwingend den tatsächlichen Parametern jedes einzelnen LED-Moduls entsprechen, sondern können von den typischen Werten abweichen.



Die Lichtquelle dieser Leuchte darf nur vom Hersteller oder einem von ihm beauftragten Servicetechniker oder einer vergleichbar qualifizierten Person ersetzt werden

## Article no.: 730432

Built in ground lamp, Line VI WW, silver, 220-240V AC/50-60Hz, 32,00 W, warmwhite



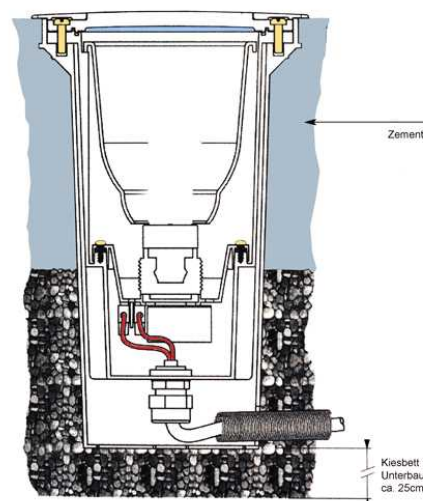
### Technical Data

#### General Characteristics

<b>Material</b>	stainless steel
<b>Colour</b>	silver
<b>Optics</b>	
<b>included in delivery</b>	0,5 m Connection cable

#### Electrical Characteristics

<b>Power / power consumption</b>	32,00 W / 37,00 W
<b>Input voltage</b>	220-240V AC/50-60Hz
<b>Input current</b>	
<b>Base (standard designation)</b>	
<b>Number of bases</b>	
<b>Power supply unit</b>	incl. LED-power supply unit
<b>Connection possibility</b>	Connection box
<b>Protection class I, II, III</b>	I



#### Light Technical Data

<b>Bulb</b>	LED-module fixed
<b>Colour Designation</b>	warmwhite
<b>Colour temperature</b>	3000 K
<b>Luminous flux</b>	2300 lm
<b>Beam angle</b>	20°
<b>LED type</b>	COB
<b>LED quantity</b>	24
<b>Spectral power distribution</b>	

## Article no.: 730432

Built in ground lamp, Line VI WW, silver, 220-240V AC/50-60Hz, 32,00 W, warmwhite



### Light Direction

Rotating and tilting range	fixed
Angle of inclination	00 °
Radiation direction	
Reflector / lense	symmetrisch

### Dimensions & Weight

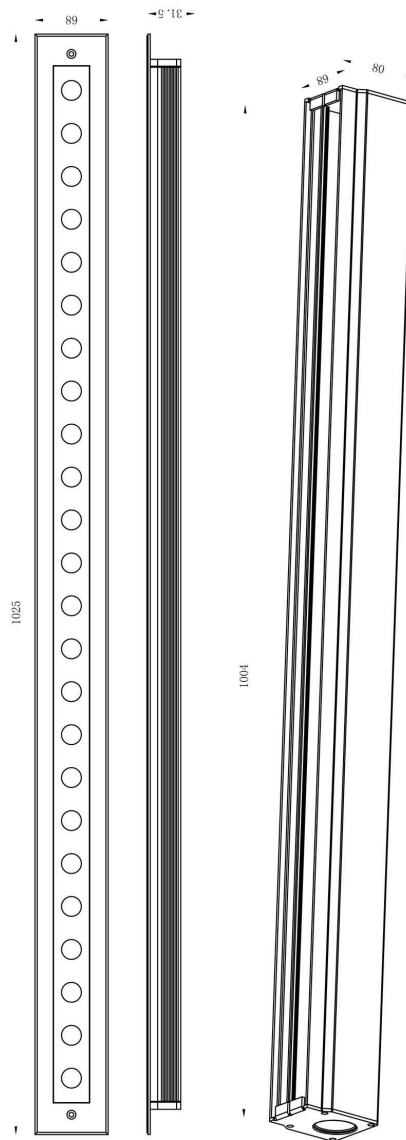
Length	1025 mm
Width	68 mm
Height	31,50 mm
Diameter	
Mounting Depth	80 mm
Product Weight	5980 g
Bearing capacity	

### Cut-out dimensions

Length	1004 mm
Width	58 mm
Diameter	

### Mounting Bowl

Material	aluminum die casting
Length	1004 mm
Width	68 mm
Height	80 mm
Diameter	





## Article no.: 730432

Built in ground lamp, Line VI WW, silver, 220-240V AC/50-60Hz, 32,00 W, warmwhite



### Absolute maximum ratings

The LED will get damaged and the lifetime will decrease when you overrun absolute maximum ratings.

Working temperature	-20°C - +40°C
Storage temperature	-10°C - +60°C
foreseen application	drivable - 20 kN
IP - Code	IP67

### General product data

#### Environmental Characteristics

Energy label	A
Energy consumption	37 kWh/1000h

#### Lifespan

Lamp life time	35000 h
Luminous flux (end of lifetime)	0,70
Number of switching cycles	20000



Maximum surface temperature 65°C

IP67

Protection against penetration of dust. (complete dust protection) Protection against temporary immersion.



Lightings of Protection Class I in which the protection against electric shock is not based solely on isolation, but an additional safety measure contains such a way that accessible conductive parts are equipped with means for connection to the protective conductor of the fixed installation, so that in case of failure of the basic insulation exposed conductive parts cannot be active.



Because of the complex manufacturing process of the LED the above shown data are just a statistical size, which is not forced to be the realistic data of every LED.



The light source of this luminaire may only be replaced by the manufacturer or by a service technician appointed by him or by a comparable qualified person