

**Artikel Nr.: 730410**

Deckenaufbauleuchte, Mob Square II Anthracite, Anthrazit, 220-240V AC/50-60Hz, 1x max. 9,00 W



**Technische Daten**

**Charakteristik**

<b>Material</b>	Aluminium Druckguss
<b>Farbe</b>	Anthrazit
<b>Optik</b>	
<b>im Lieferumfang</b>	



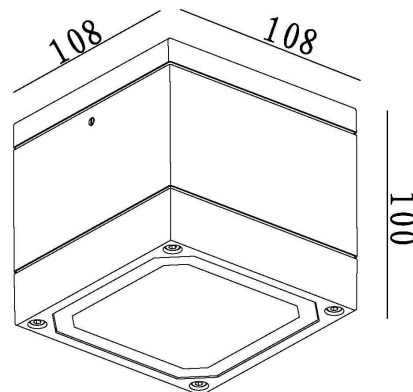
**Elektrische Daten**

<b>Leistung</b>	1x max. 9,00 W
<b>Eingangsspannung</b>	220-240V AC/50-60Hz
<b>Eingangsstrom</b>	
<b>Fassung / Sockel</b>	GX53
<b>Anzahl Sockel</b>	1
<b>Netzgerät</b>	
<b>Ansteuerung</b>	dimmbar über optionales Leuchtmittel
<b>Anschlussmöglichkeit</b>	Klemme
<b>Schutzklasse I, II, III</b>	I



## Artikel Nr.: 730410

Deckenaufbauleuchte, Mob Square II Anthracite, Anthrazit, 220-240V AC/50-60Hz, 1x max. 9,00 W



### Lichtrichtung

Dreh- und Schwenkbereich	feststehend
Neigungswinkel	0°
Abstrahlverhalten	
Reflektor / Linse	

### Abmessungen und Gewicht

Länge	108 mm
Breite	108 mm
Höhe	100 mm
Durchmesser	
Deckenabhängung	
Gewicht	653 g

### Sockelmaß

Länge	108 mm
Breite	108 mm
Höhe	
Durchmesser	



**Artikel Nr.: 730410**

Deckenaufbauleuchte, Mob Square II Anthracite, Anthrazit, 220-240V AC/50-60Hz, 1x max. 9,00 W



**Grenzwerte**

Betriebstemperatur	-20°C - +40°C
Lagertemperatur	-10°C - +60°C
IP - Schutzart	IP 54

**EEl** Die Leuchte ist geeignet für Leuchtmittel der Energieeffizienzklassen A++ bis E

**IP 54** Schutz gegen das Eindringen von Staub. (Staubschutz) Geschützt gegen Spritzwasser.



Leuchte der Schutzklasse I bei der der Schutz gegen elektrischen Schlag nicht allein auf der Basisisolierung beruht, sondern die eine zusätzliche Sicherheitsvorkehrung derart enthält, dass berührbare leitfähige Teile mit Mitteln zum Anschluss an den Schutzleiter der festen Installation ausgerüstet sind, so dass im Fehlerfall der Basisisolierung berührbare leitfähige Teile nicht aktiv werden können.



**Article no.: 730410**

Surface mounted ceiling lamp, Mob Square II Anthracite, anthracite, 220-240V AC/50-60Hz, 1x max. 9,00 W



**Technical Data**

**General Characteristics**

Material	aluminum die casting
Colour	anthracite
Optics	
included in delivery	

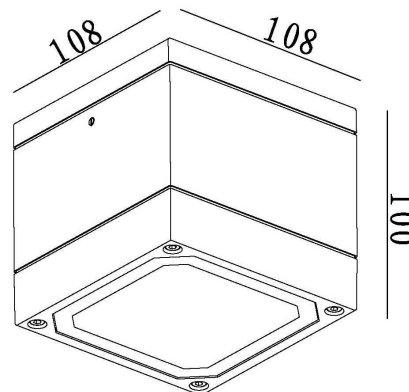
**Electrical Characteristics**

Power	1x max. 9,00 W
Input voltage	220-240V AC/50-60Hz
Input current	
Base (standard designation)	GX53
Number of bases	1
Power supply unit	
Electronically reversible	dimnable via optional bulb
Connection possibility	clamp
Protection class I, II, III	I



**Article no.: 730410**

Surface mounted ceiling lamp, Mob Square II Anthracite, anthracite, 220-240V AC/50-60Hz, 1x max. 9,00 W



**Light Direction**

Rotating and tilting range	fixed
Angle of inclination	0°
Radiation direction	
Reflector / lense	

**Dimensions & Weight**

Length	108 mm
Width	108 mm
Height	100 mm
Diameter	
Suspensions from ceiling	
Product Weight	653 g

**Base dimensions**

Length	108 mm
Width	108 mm
Height	
Diameter	



**Article no.: 730410**

Surface mounted ceiling lamp, Mob Square II Anthracite, anthracite, 220-240V AC/50-60Hz, 1x max. 9,00 W



**Absolute maximum ratings**

<b>Working temperature</b>	-20°C - +40°C
<b>Storage temperature</b>	-10°C - +60°C
<b>IP - Code</b>	IP 54

---

**EEI** The luminaire is suitable for lamps of energy efficiency classes A++ to E.

---

**IP 54** Protection against penetration of dust. (dust protected) Protection against penetration of splashing water.



Lightings of Protection Class I in which the protection against electric shock is not based solely on isolation, but an additional safety measure contains such a way that accessible conductive parts are equipped with means for connection to the protective conductor of the fixed installation, so that in case of failure of the basic insulation exposed conductive parts cannot be active.