

## Artikel Nr.: 730276

Bodeneinbauleuchte, Bodeneinbauleuchte III RGB, Silber, 24V DC, 7,40 W, RGB



### Technische Daten

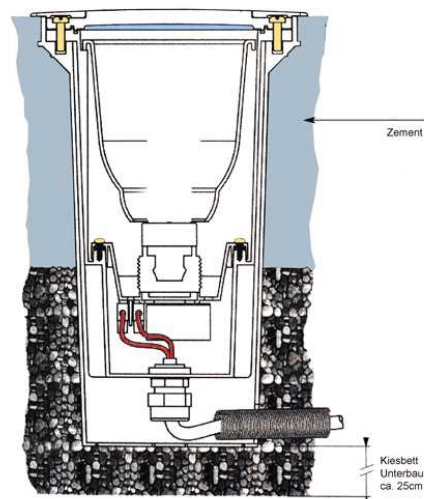
#### Charakteristik

<b>Material</b>	Edelstahl
<b>Farbe</b>	Silber
<b>Optik</b>	
<b>im Lieferumfang</b>	Einbaugeschäube



#### Elektrische Daten

<b>Leistung / Leistungsaufnahme</b>	7,40 W / 7,40 W
<b>Eingangsspannung</b>	24V DC
<b>Eingangsstrom</b>	
<b>Fassung / Sockel</b>	
<b>Anzahl Sockel</b>	
<b>Netzgerät</b>	exkl. Schaltnetzteil
<b>Anschlussmöglichkeit</b>	Weipu männlich
<b>Schutzklasse I, II, III</b>	III



#### Lichttechnische Eigenschaften

<b>Leuchtmittel</b>	LED-Modul fest
<b>Lichtfarbe</b>	RGB
<b>Farbtemperatur</b>	
<b>Lichtstrom</b>	280 lm
<b>Abstrahlwinkel</b>	30°
<b>LED Typ</b>	SMD
<b>LED Anzahl</b>	3
<b>Strahlungsverteilung</b>	460-620 nm



## Artikel Nr.: 730276

Bodeneinbauleuchte, Bodeneinbauleuchte III RGB, Silber, 24V DC, 7,40 W, RGB



### Lichtrichtung

Dreh- und Schwenkbereich	feststehend
Neigungswinkel	0°
Abstrahlverhalten	
Reflektor / Linse	symmetrisch

### Abmessungen und Gewicht

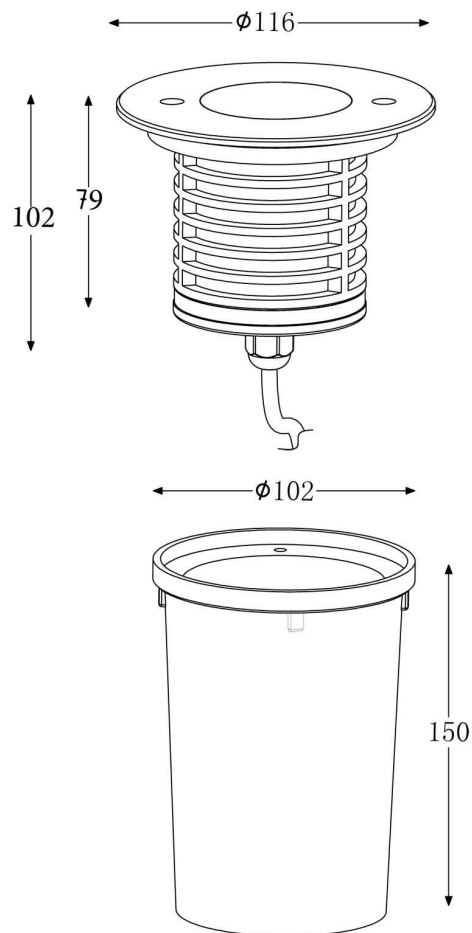
Länge	
Breite	
Höhe	102 mm
Durchmesser	116 mm
Einbautiefe	150 mm
Gewicht	1141 g
Tragfähigkeit	2000 kg

### Ausschnittsmaß

Länge	
Breite	
Durchmesser	102 mm

### Einbautopf

Material	Kunststoff
Länge	
Breite	
Höhe	150 mm
Durchmesser	102 mm





## Artikel Nr.: 730276

Bodeneinbauleuchte, Bodeneinbauleuchte III RGB, Silber, 24V DC, 7,40 W, RGB



### Grenzwerte

Die Überschreitung der Grenzwerte und Betriebsspannung führt zu einer starken Verkürzung der Lebensdauer sowie Zerstörung der LED Module.

Betriebstemperatur	-20°C - +50°C
Lagertemperatur	-10°C - +60°C
Vorgesehene Anwendung	befahrbar - 20 kN
IP - Schutzart	IP67

### Allgemeine Eigenschaften

#### Umwelteigenschaften

Energieeffizienzklasse	A
Energieverbrauch	8 kWh/1000h

#### Lebensdauer

Lebensdauer	25000 h
Lichtstrom Ende Lebensdauer	0,70
Schaltzyklen	100000



Maximale Oberflächentemperatur 65°C

IP67

Geschützt gegen das Eindringen von Staub. (Staubdicht) Geschützt gegen zeitweiliges Untertauchen.



Leuchte der Schutzklasse III  
Leuchte, bei der der Schutz gegen elektrischen Schlag auf der Anwendung der Schutzkleinspannung (SELV) beruht und in der Spannungen höher als SELV nicht erzeugt werden.



Aufgrund des komplexen Herstellungsprozesses von LED stellen die angegebenen Werte nur rein statistische Größen dar und müssen nicht zwingend den tatsächlichen Parametern jedes einzelnen LED-Moduls entsprechen, sondern können von den typischen Werten abweichen.



Die Lichtquelle dieser Leuchte darf nur vom Hersteller oder einem von ihm beauftragten Servicetechniker oder einer vergleichbar qualifizierten Person ersetzt werden

## Article no.: 730276

Built in ground lamp, Built in ground lamp III RGB, silver, 24V DC, 7,40 W, RGB



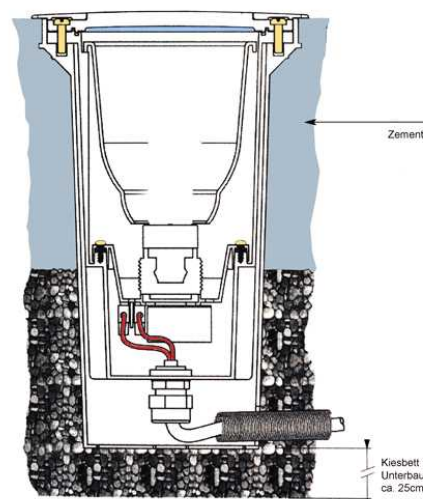
### Technical Data

#### General Characteristics

<b>Material</b>	stainless steel
<b>Colour</b>	silver
<b>Optics</b>	
<b>included in delivery</b>	installation housing

#### Electrical Characteristics

<b>Power / power consumption</b>	7,40 W / 7,40 W
<b>Input voltage</b>	24V DC
<b>Input current</b>	
<b>Base (standard designation)</b>	
<b>Number of bases</b>	
<b>Power supply unit</b>	excl. plug-in power supply unit
<b>Connection possibility</b>	Weipu Male
<b>Protection class I, II, III</b>	III



#### Light Technical Data

<b>Bulb</b>	LED-module fixed
<b>Colour Designation</b>	RGB
<b>Colour temperature</b>	
<b>Luminous flux</b>	280 lm
<b>Beam angle</b>	30°
<b>LED type</b>	SMD
<b>LED quantity</b>	3
<b>Spectral power distribution</b>	460-620 nm

## Article no.: 730276

Built in ground lamp, Built in ground lamp III RGB, silver, 24V DC, 7,40 W, RGB



### Light Direction

Rotating and tilting range	fixed
Angle of inclination	0°
Radiation direction	
Reflector / lense	symmetrisch

### Dimensions & Weight

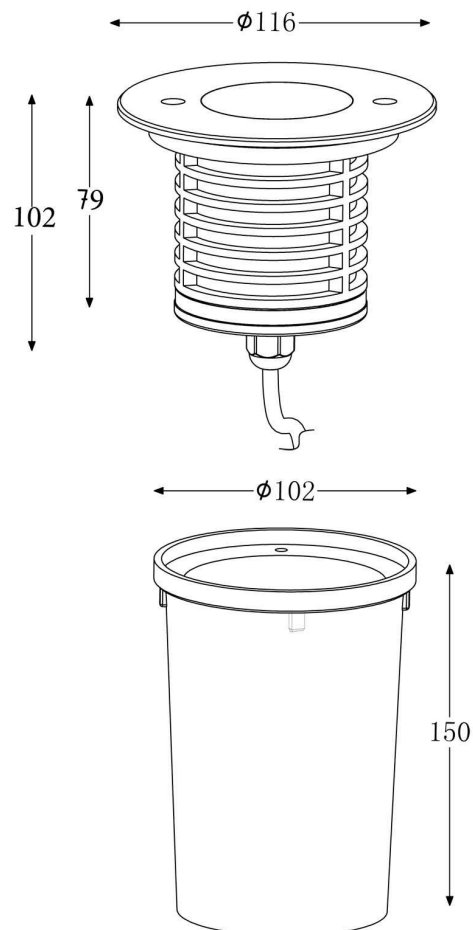
Length	
Width	
Height	102 mm
Diameter	116 mm
Mounting Depth	150 mm
Product Weight	1141 g
Bearing capacity	2000 kg

### Cut-out dimensions

Length	
Width	
Diameter	102 mm

### Mounting Bowl

Material	plastic
Length	
Width	
Height	150 mm
Diameter	102 mm





**Article no.: 730276**

Built in ground lamp, Built in ground lamp III RGB, silver, 24V DC, 7,40 W, RGB



**Absolute maximum ratings**

The LED will get damaged and the lifetime will decrease when you overrun absolute maximum ratings.

Working temperature	-20°C - +50°C
Storage temperature	-10°C - +60°C
foreseen application	drivable - 20 kN
IP - Code	IP67

**General product data**

**Environmental Characteristics**

Energy label	A
Energy consumption	8 kWh/1000h

**Lifespan**

Lamp life time	25000 h
Luminous flux (end of lifetime)	0,70
Number of switching cycles	100000



Maximum surface temperature 65°C

**IP67**

Protection against penetration of dust. (complete dust protection) Protection against temporary immersion.



Lightings of Protection Class III  
Luminaire in which protection against electric shock relies on supply at safety extra-low voltage (SELV) and in which voltages higher than those of SELV are not generated.



Because of the complex manufacturing process of the LED the above shown data are just a statistical size, which is not forced to be the realistic data of every LED.



The light source of this luminaire may only be replaced by the manufacturer or by a service technician appointed by him or by a comparable qualified person