

**Artikel Nr.: 687034**

Möbelaufbauleuchte, Fine I, Silber-matt, 12V DC, 3,00 W, Warmweiß



**Technische Daten**

**Charakteristik**

|                        |                                     |
|------------------------|-------------------------------------|
| <b>Material</b>        | Aluminium                           |
| <b>Farbe</b>           | Silber-matt                         |
| <b>Optik</b>           |                                     |
| <b>im Lieferumfang</b> | 1,5 m Anschlußkabel<br>2x Schrauben |

**Elektrische Daten**

|                                     |                     |
|-------------------------------------|---------------------|
| <b>Leistung / Leistungsaufnahme</b> | 3,00 W / 3,00 W     |
| <b>Eingangsspannung</b>             | 12V DC              |
| <b>Eingangsstrom</b>                |                     |
| <b>Fassung / Sockel</b>             |                     |
| <b>Anzahl Sockel</b>                |                     |
| <b>Netzgerät</b>                    | exkl. LED-Netzgerät |
| <b>Ansteuerung</b>                  | dimmbar             |
| <b>Anschlussmöglichkeit</b>         | offene Kabel        |
| <b>Schutzklasse I, II, III</b>      | III                 |

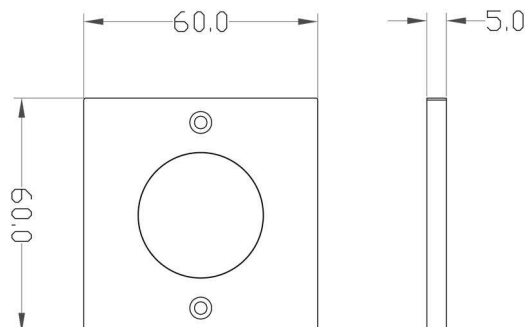
**Lichttechnische Eigenschaften**

|                             |                |
|-----------------------------|----------------|
| <b>Leuchtmittel</b>         | LED-Modul fest |
| <b>Lichtfarbe</b>           | Warmweiß       |
| <b>Farbtemperatur</b>       | 2700 K         |
| <b>Lichtstrom</b>           | 210 lm         |
| <b>Abstrahlwinkel</b>       | 115°           |
| <b>LED Typ</b>              | COB            |
| <b>LED Anzahl</b>           | 1              |
| <b>Strahlungsverteilung</b> | 584 nm         |



**Artikel Nr.: 687034**

Möbelaufbauleuchte, Fine I, Silber-matt, 12V DC, 3,00 W, Warmweiß



**Lichtrichtung**

|                                 |             |
|---------------------------------|-------------|
| <b>Dreh- und Schwenkbereich</b> | feststehend |
| <b>Neigungswinkel</b>           | 00 °        |
| <b>Abstrahlverhalten</b>        |             |
| <b>Reflektor / Linse</b>        | symmetrisch |

**Abmessungen und Gewicht**

|                        |       |
|------------------------|-------|
| <b>Länge</b>           | 60 mm |
| <b>Breite</b>          | 60 mm |
| <b>Höhe</b>            | 5 mm  |
| <b>Durchmesser</b>     |       |
| <b>Deckenabhängung</b> |       |
| <b>Gewicht</b>         | 55 g  |

**Sockelmaß**

|                    |  |
|--------------------|--|
| <b>Länge</b>       |  |
| <b>Breite</b>      |  |
| <b>Höhe</b>        |  |
| <b>Durchmesser</b> |  |



**Artikel Nr.: 687034**

Möbelaufbauleuchte, Fine I, Silber-matt, 12V DC, 3,00 W, Warmweiß



**Grenzwerte**

Die Überschreitung der Grenzwerte und Betriebsspannung führt zu einer starken Verkürzung der Lebensdauer sowie Zerstörung der LED Module.

|                    |               |
|--------------------|---------------|
| Betriebstemperatur | -20°C - +40°C |
| Lagertemperatur    | -20°C - +80°C |
| IP - Schutzart     | IP20          |

**Allgemeine Eigenschaften**

**Umwelteigenschaften**

|                        |             |
|------------------------|-------------|
| Energieeffizienzklasse | A++         |
| Energieverbrauch       | 3 kWh/1000h |

**Lebensdauer**

|                             |         |
|-----------------------------|---------|
| Lebensdauer                 | 30000 h |
| Lichtstrom Ende Lebensdauer | 0,70    |
| Schaltzyklen                | 15000   |

IP20



Leuchte der Schutzklasse III  
Leuchte, bei der der Schutz gegen elektrischen Schlag auf der Anwendung der Schutzkleinspannung beruht. In dieser Leuchte darf auch keine Spannung höher als Schutzkleinspannung erzeugt werden.



Aufgrund des komplexen Herstellungsprozesses von LED stellen die angegebenen Werte nur rein statistische Größen dar und müssen nicht zwingend den tatsächlichen Parametern jedes einzelnen LED-Moduls entsprechen, sondern können von den typischen Werten abweichen.



Die Lichtquelle dieser Leuchte darf nur vom Hersteller oder einem von ihm beauftragten Servicetechniker oder einer vergleichbar qualifizierten Person ersetzt werden


**Article no.: 687034**

Surface mounted furniture lamp, Fine I, matt silver, 12V DC, 3,00 W, warmwhite


**Technical Data**
**General Characteristics**

|                      |                                     |
|----------------------|-------------------------------------|
| Material             | aluminum                            |
| Colour               | matt silver                         |
| Optics               |                                     |
| included in delivery | 1,5 m connecting cable<br>2x screws |

**Electrical Characteristics**

|                             |                             |
|-----------------------------|-----------------------------|
| Power / power consumption   | 3,00 W / 3,00 W             |
| Input voltage               | 12V DC                      |
| Input current               |                             |
| Base (standard designation) |                             |
| Number of bases             |                             |
| Power supply unit           | excl. LED-power supply unit |
| Electronically reversible   | dimnable                    |
| Connection possibility      | wire with open ends         |
| Protection class I, II, III | III                         |

**Light Technical Data**

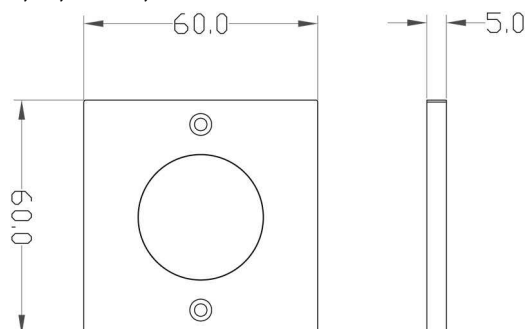
|                             |                  |
|-----------------------------|------------------|
| Bulb                        | LED-module fixed |
| Colour Designation          | warmwhite        |
| Colour temperature          | 2700 K           |
| Luminous flux               | 210 lm           |
| Beam angle                  | 115°             |
| LED type                    | COB              |
| LED quantity                | 1                |
| Spectral power distribution | 584 nm           |





**Article no.: 687034**

Surface mounted furniture lamp, Fine I, matt silver, 12V DC, 3,00 W, warmwhite



**Light Direction**

|                            |             |
|----------------------------|-------------|
| Rotating and tilting range | fixed       |
| Angle of inclination       | 00 °        |
| Radiation direction        |             |
| Reflector / lense          | symmetrisch |

**Dimensions & Weight**

|                          |       |
|--------------------------|-------|
| Length                   | 60 mm |
| Width                    | 60 mm |
| Height                   | 5 mm  |
| Diameter                 |       |
| Suspensions from ceiling |       |
| Product Weight           | 55 g  |

**Base dimensions**

|          |  |
|----------|--|
| Length   |  |
| Width    |  |
| Height   |  |
| Diameter |  |


**Article no.: 687034**

Surface mounted furniture lamp, Fine I, matt silver, 12V DC, 3,00 W, warmwhite


**Absolute maximum ratings**

The LED will get damaged and the lifetime will decrease when you overrun absolute maximum ratings.

|                     |               |
|---------------------|---------------|
| Working temperature | -20°C - +40°C |
| Storage temperature | -20°C - +80°C |
| IP - Code           | IP20          |

**General product data**
**Environmental Characteristics**

|                    |             |
|--------------------|-------------|
| Energy label       | A++         |
| Energy consumption | 3 kWh/1000h |

**Lifespan**

|                                 |         |
|---------------------------------|---------|
| Lamp life time                  | 30000 h |
| Luminous flux (end of lifetime) | 0,70    |
| Number of switching cycles      | 15000   |

IP20


 Lightings of Protection Class III  
 Luminaire in which protection against electric shock relies on supply at safety extra-low voltage (SELV) and in which voltages higher than those of SELV are not generated.


Because of the complex manufacturing process of the LED the above shown data are just a statistical size, which is not forced to be the realistic data of every LED.



The light source of this luminaire may only be replaced by the manufacturer or by a service technician appointed by him or by a comparable qualified person