

Artikel Nr.: 687031

Displayleuchte, Selli, Schwarz, 9-11,6V DC, 3,00 W, Neutralweiß



Technische Daten

Charakteristik

Material	Metall
Farbe	Schwarz
Optik	
im Lieferumfang	

Elektrische Daten

Leistung / Leistungsaufnahme	3,00 W / 3,00 W
Eingangsspannung	9-11,6V DC
Eingangsstrom	350 mA
Fassung / Sockel	
Anzahl Sockel	
Netzgerät	exkl. LED-Netzgerät
Ansteuerung	nicht dimmbar
Anschlussmöglichkeit	offene Kabel
Schutzklasse I, II, III	III

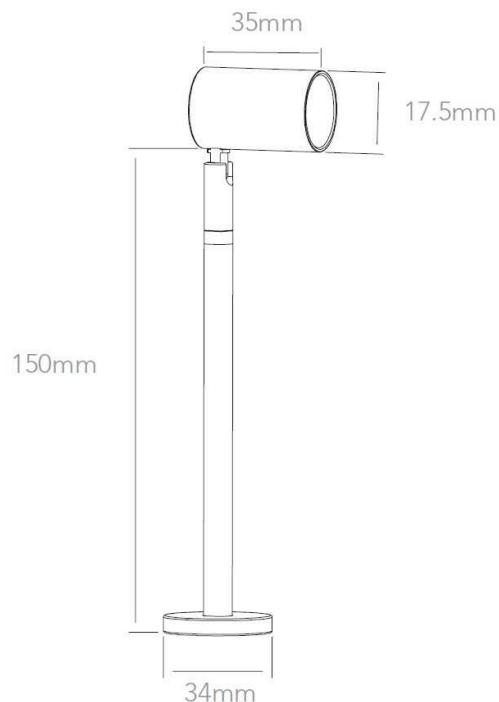
Lichttechnische Eigenschaften

Leuchtmittel	LED-Modul fest
Lichtfarbe	Neutralweiß
Farbtemperatur	4000 K
Lichtstrom	100 lm
Abstrahlwinkel	25°
LED Typ	High Power
LED Anzahl	1
Strahlungsverteilung	



Artikel Nr.: 687031

Displayleuchte, Selli, Schwarz, 9-11,6V DC, 3,00 W, Neutralweiß



Lichtrichtung

Dreh- und Schwenkbereich	dreh-schwenkbar
Neigungswinkel	
Abstrahlverhalten	
Reflektor / Linse	symmetrisch

Abmessungen und Gewicht

Länge	
Breite	
Höhe	165 mm
Durchmesser	18 mm
Deckenabhängung	
Gewicht	63 g

Sockelmaß

Länge	
Breite	
Höhe	
Durchmesser	34 mm

Artikel Nr.: 687031

Displayleuchte, Selli, Schwarz, 9-11,6V DC, 3,00 W, Neutralweiß



Grenzwerte

Die Überschreitung der Grenzwerte und Betriebsspannung führt zu einer starken Verkürzung der Lebensdauer sowie Zerstörung der LED Module.

Betriebstemperatur	-5°C - +40°C
Lagertemperatur	-10°C - +60°C
IP - Schutzart	IP20




Allgemeine Eigenschaften

Umwelteigenschaften

Energieeffizienzklasse	A
Energieverbrauch	3 kWh/1000h

Lebensdauer

Lebensdauer	30000 h
Lichtstrom Ende Lebensdauer	0,70
Schaltzyklen	100000

IP20	Schutz gegen das Eindringen von Fremdkörper > 50 mm. Kein Schutz gegen das Eindringen von Wasser.
	Leuchte der Schutzklasse III Leuchte, bei der der Schutz gegen elektrischen Schlag auf der Anwendung der Schutzkleinspannung beruht. In dieser Leuchte darf auch keine Spannung höher als Schutzkleinspannung erzeugt werden.
	Aufgrund des komplexen Herstellungsprozesses von LED stellen die angegebenen Werte nur rein statistische Größen dar und müssen nicht zwingend den tatsächlichen Parametern jedes einzelnen LED-Moduls entsprechen, sondern können von den typischen Werten abweichen.
	Die Lichtquelle dieser Leuchte darf nur vom Hersteller oder einem von ihm beauftragten Servicetechniker oder einer vergleichbar qualifizierten Person ersetzt werden

Article no.: 687031

Display lamp, Selli, black, 9-11,6V DC, 3,00 W, neutral white

**Technical Data****General Characteristics**

Material	metal
Colour	black
Optics	
included in delivery	

Electrical Characteristics

Power / power consumption	3,00 W / 3,00 W
Input voltage	9-11,6V DC
Input current	350 mA
Base (standard designation)	
Number of bases	
Power supply unit	excl. LED-power supply unit
Electronically reversible	not dimmable
Connection possibility	wire with open ends
Protection class I, II, III	III

Light Technical Data

Bulb	LED-module fixed
Colour Designation	neutral white
Colour temperature	4000 K
Luminous flux	100 lm
Beam angle	25°
LED type	High Power
LED quantity	1
Spectral power distribution	



Article no.: 687031

Display lamp, Selli, black, 9-11,6V DC, 3,00 W, neutral white



Light Direction

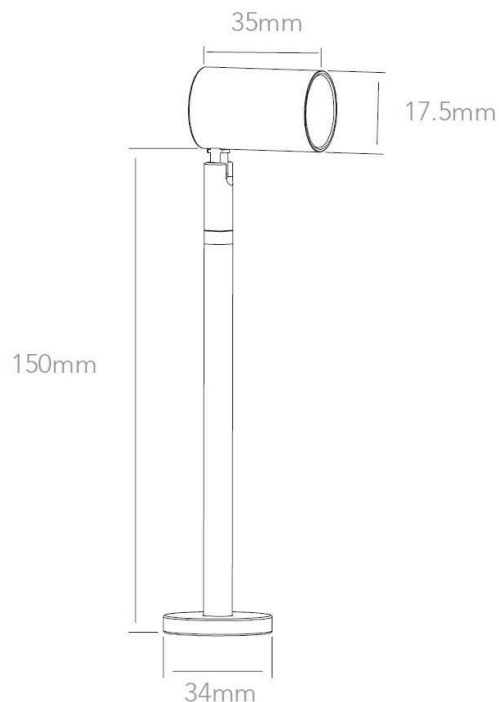
Rotating and tilting range	rotatable-swivel
Angle of inclination	
Radiation direction	
Reflector / lense	symmetrisch

Dimensions & Weight

Length	
Width	
Height	165 mm
Diameter	18 mm
Suspensions from ceiling	
Product Weight	63 g

Base dimensions

Length	
Width	
Height	
Diameter	34 mm



Article no.: 687031

Display lamp, Selli, black, 9-11,6V DC, 3,00 W, neutral white


Absolute maximum ratings

The LED will get damaged and the lifetime will decrease when you overrun absolute maximum ratings.

Working temperature	-5°C - +40°C
Storage temperature	-10°C - +60°C
IP - Code	IP20

General product data
Environmental Characteristics

Energy label	A
Energy consumption	3 kWh/1000h

Lifespan

Lamp life time	30000 h
Luminous flux (end of lifetime)	0,70
Number of switching cycles	100000

IP20

Protection against penetration of foreign objects > 50 mm. No protection against penetration of water.



Lightings of Protection Class III

Luminaire in which protection against electric shock relies on supply at safety extra-low voltage (SELV) and in which voltages higher than those of SELV are not generated.



Because of the complex manufacturing process of the LED the above shown data are just a statistical size, which is not forced to be the realistic data of every LED.



The light source of this luminaire may only be replaced by the manufacturer or by a service technician appointed by him or by a comparable qualified person