

**Artikel Nr.: 687030**

Displayleuchte, Selli, Silber, 9-11,6V DC, 3,00 W, Neutralweiß



**Technische Daten**

**Charakteristik**

<b>Material</b>	Metall
<b>Farbe</b>	Silber
<b>Optik</b>	Chrom
<b>im Lieferumfang</b>	



**Elektrische Daten**

<b>Leistung / Leistungsaufnahme</b>	3,00 W / 3,00 W
<b>Eingangsspannung</b>	9-11,6V DC
<b>Eingangsstrom</b>	350 mA
<b>Fassung / Sockel</b>	
<b>Anzahl Sockel</b>	
<b>Netzgerät</b>	exkl. LED-Netzgerät
<b>Ansteuerung</b>	nicht dimmbar
<b>Anschlussmöglichkeit</b>	offene Kabel
<b>Schutzklasse I, II, III</b>	III

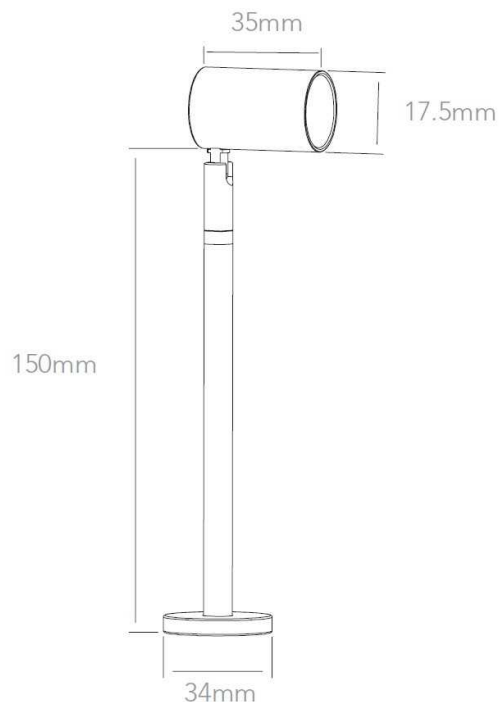
**Lichttechnische Eigenschaften**

<b>Leuchtmittel</b>	LED-Modul fest
<b>Lichtfarbe</b>	Neutralweiß
<b>Farbtemperatur</b>	4000 K
<b>Lichtstrom</b>	100 lm
<b>Abstrahlwinkel</b>	25°
<b>LED Typ</b>	High Power
<b>LED Anzahl</b>	1
<b>Strahlungsverteilung</b>	



**Artikel Nr.: 687030**

Displayleuchte, Selli, Silber, 9-11,6V DC, 3,00 W, Neutralweiß



**Lichtrichtung**

Dreh- und Schwenkbereich	dreh-schwenkbar
Neigungswinkel	
Abstrahlverhalten	
Reflektor / Linse	symmetrisch

**Abmessungen und Gewicht**

Länge	
Breite	
Höhe	165 mm
Durchmesser	18 mm
Deckenabhängung	
Gewicht	63 g

**Sockelmaß**

Länge	
Breite	
Höhe	
Durchmesser	34 mm

**Artikel Nr.: 687030**

Displayleuchte, Selli, Silber, 9-11,6V DC, 3,00 W, Neutralweiß



**Grenzwerte**

Die Überschreitung der Grenzwerte und Betriebsspannung führt zu einer starken Verkürzung der Lebensdauer sowie Zerstörung der LED Module.

Betriebstemperatur	-5°C - +40°C
Lagertemperatur	-10°C - +60°C
IP - Schutzart	IP20




**Allgemeine Eigenschaften**

**Umwelteigenschaften**

Energieeffizienzklasse	A
Energieverbrauch	3 kWh/1000h

**Lebensdauer**

Lebensdauer	30000 h
Lichtstrom Ende Lebensdauer	0,70
Schaltzyklen	100000

IP20	Schutz gegen das Eindringen von Fremdkörper > 50 mm. Kein Schutz gegen das Eindringen von Wasser.
	Leuchte der Schutzklasse III Leuchte, bei der der Schutz gegen elektrischen Schlag auf der Anwendung der Schutzkleinspannung beruht. In dieser Leuchte darf auch keine Spannung höher als Schutzkleinspannung erzeugt werden.
	Aufgrund des komplexen Herstellungsprozesses von LED stellen die angegebenen Werte nur rein statistische Größen dar und müssen nicht zwingend den tatsächlichen Parametern jedes einzelnen LED-Moduls entsprechen, sondern können von den typischen Werten abweichen.
	Die Lichtquelle dieser Leuchte darf nur vom Hersteller oder einem von ihm beauftragten Servicetechniker oder einer vergleichbar qualifizierten Person ersetzt werden

**Article no.: 687030**

Display lamp, Selli, silver, 9-11,6V DC, 3,00 W, neutral white

**Technical Data****General Characteristics**

<b>Material</b>	metal
<b>Colour</b>	silver
<b>Optics</b>	chrome
<b>included in delivery</b>	

**Electrical Characteristics**

<b>Power / power consumption</b>	3,00 W / 3,00 W
<b>Input voltage</b>	9-11,6V DC
<b>Input current</b>	350 mA
<b>Base (standard designation)</b>	
<b>Number of bases</b>	
<b>Power supply unit</b>	excl. LED-power supply unit
<b>Electronically reversible</b>	not dimmable
<b>Connection possibility</b>	wire with open ends
<b>Protection class I, II, III</b>	III

**Light Technical Data**

<b>Bulb</b>	LED-module fixed
<b>Colour Designation</b>	neutral white
<b>Colour temperature</b>	4000 K
<b>Luminous flux</b>	100 lm
<b>Beam angle</b>	25°
<b>LED type</b>	High Power
<b>LED quantity</b>	1
<b>Spectral power distribution</b>	



## Article no.: 687030

Display lamp, Selli, silver, 9-11,6V DC, 3,00 W, neutral white



### Light Direction

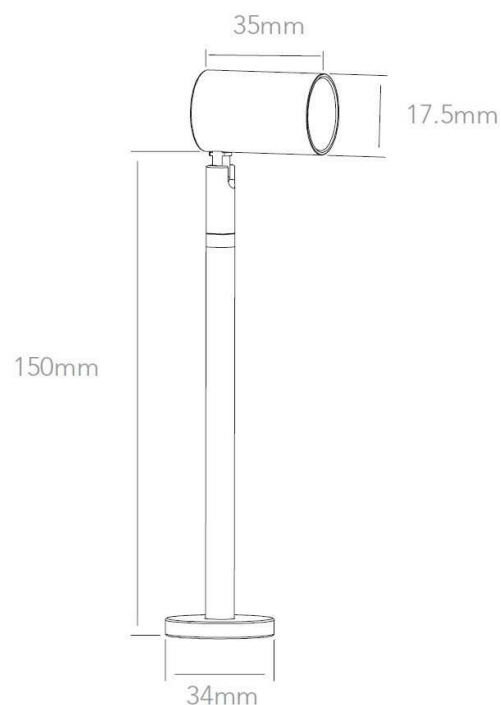
Rotating and tilting range	rotatable-swivel
Angle of inclination	
Radiation direction	
Reflector / lense	symmetrisch

### Dimensions & Weight

Length	
Width	
Height	165 mm
Diameter	18 mm
Suspensions from ceiling	
Product Weight	63 g

### Base dimensions

Length	
Width	
Height	
Diameter	34 mm



**Article no.: 687030**

Display lamp, Selli, silver, 9-11,6V DC, 3,00 W, neutral white


**Absolute maximum ratings**

The LED will get damaged and the lifetime will decrease when you overrun absolute maximum ratings.

Working temperature	-5°C - +40°C
Storage temperature	-10°C - +60°C
IP - Code	IP20

**General product data**
**Environmental Characteristics**

Energy label	A
Energy consumption	3 kWh/1000h

**Lifespan**

Lamp life time	30000 h
Luminous flux (end of lifetime)	0,70
Number of switching cycles	100000

**IP20**

Protection against penetration of foreign objects &gt; 50 mm. No protection against penetration of water.



Lightings of Protection Class III

Luminaire in which protection against electric shock relies on supply at safety extra-low voltage (SELV) and in which voltages higher than those of SELV are not generated.



Because of the complex manufacturing process of the LED the above shown data are just a statistical size, which is not forced to be the realistic data of every LED.



The light source of this luminaire may only be replaced by the manufacturer or by a service technician appointed by him or by a comparable qualified person