

Artikel Nr.: 686940

Bodeneinbauleuchte, Quadro Point, Silber, 12V DC, 0,60 W, Neutralweiß



Technische Daten

Charakteristik

Material	Edelstahl
Farbe	Silber
Optik	gebürstet
im Lieferumfang	2,0 m Anschlusskabel

Elektrische Daten

Leistung / Leistungsaufnahme	0,60 W / 0,60 W
Eingangsspannung	12V DC
Eingangsstrom	
Fassung / Sockel	
Anzahl Sockel	
Netzgerät	exkl. Schaltnetzteil
Anschlussmöglichkeit	offene Kabel
Schutzklasse I, II, III	III

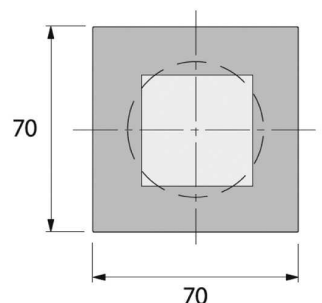
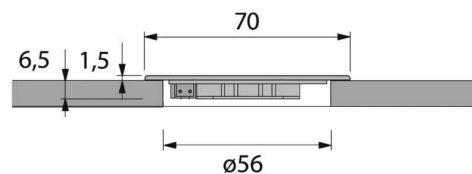
Lichttechnische Eigenschaften

Leuchtmittel	LED-Modul fest
Lichtfarbe	Neutralweiß
Farbtemperatur	4500 K
Lichtstrom	30 lm
Abstrahlwinkel	60°
LED Typ	
LED Anzahl	
Strahlungsverteilung	



Artikel Nr.: 686940

Bodeneinbauleuchte, Quadro Point, Silber, 12V DC, 0,60 W, Neutralweiß



Lichtrichtung

Dreh- und Schwenkbereich	feststehend
Neigungswinkel	0°
Abstrahlverhalten	
Reflektor / Linse	symmetrisch

Abmessungen und Gewicht

Länge	70 mm
Breite	70 mm
Höhe	6,5 mm
Durchmesser	
Einbautiefe	7 mm
Gewicht	123 g
Tragfähigkeit	

Ausschnittsmaß

Länge	
Breite	
Durchmesser	56 mm

Einbautopf

Material	
Länge	
Breite	
Höhe	
Durchmesser	



Artikel Nr.: 686940

Bodeneinbauleuchte, Quadro Point, Silber, 12V DC, 0,60 W, Neutralweiß



Grenzwerte

Die Überschreitung der Grenzwerte und Betriebsspannung führt zu einer starken Verkürzung der Lebensdauer sowie Zerstörung der LED Module.

Betriebstemperatur	-5°C - +40°C
Lagertemperatur	-10°C - +60°C
Vorgesehene Anwendung	
IP - Schutzart	IP20

Allgemeine Eigenschaften

Umwelteigenschaften

Energieeffizienzklasse	A
Energieverbrauch	1 kWh/1000h

Lebensdauer

Lebensdauer	25000 h
Lichtstrom Ende Lebensdauer	0,70
Schaltzyklen	100000



Maximale Oberflächentemperatur 65°C

IP20

Schutz gegen das Eindringen von Fremdkörper > 50 mm. Kein Schutz gegen das Eindringen von Wasser.



Leuchte der Schutzklasse III
Leuchte, bei der der Schutz gegen elektrischen Schlag auf der Anwendung der Schutzkleinspannung (SELV) beruht und in der Spannungen höher als SELV nicht erzeugt werden.



Leuchten und Transformatoren zum Einbau im Möbel oder zum Anbau am Möbel, deren Entflammungseigenschaften nicht bekannt sind.



Aufgrund des komplexen Herstellungsprozesses von LED stellen die angegebenen Werte nur rein statistische Größen dar und müssen nicht zwingend den tatsächlichen Parametern jedes einzelnen LED-Moduls entsprechen, sondern können von den typischen Werten abweichen.

Article no.: 686940

Built in ground lamp, Quadro Point, silver, 12V DC, 0,60 W, neutral white



Technical Data

General Characteristics

Material	stainless steel
Colour	silver
Optics	brushed
included in delivery	2,0 m connection cable

Electrical Characteristics

Power / power consumption	0,60 W / 0,60 W
Input voltage	12V DC
Input current	
Base (standard designation)	
Number of bases	
Power supply unit	excl. plug-in power supply unit
Connection possibility	wire with open ends
Protection class I, II, III	III

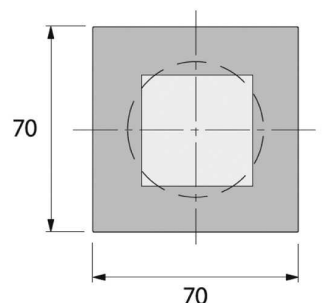
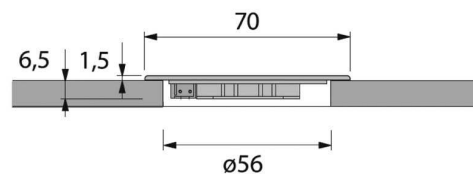
Light Technical Data

Bulb	LED-module fixed
Colour Designation	neutral white
Colour temperature	4500 K
Luminous flux	30 lm
Beam angle	60°
LED type	
LED quantity	
Spectral power distribution	



Article no.: 686940

Built in ground lamp, Quadro Point, silver, 12V DC, 0,60 W, neutral white



Light Direction

Rotating and tilting range	fixed
Angle of inclination	0°
Radiation direction	
Reflector / lense	symmetrisch

Dimensions & Weight

Length	70 mm
Width	70 mm
Height	6,5 mm
Diameter	
Mounting Depth	7 mm
Product Weight	123 g
Bearing capacity	

Cut-out dimensions

Length	
Width	
Diameter	56 mm

Mounting Bowl

Material	
Length	
Width	
Height	
Diameter	



Article no.: 686940

Built in ground lamp, Quadro Point, silver, 12V DC, 0,60 W, neutral white



Absolute maximum ratings

The LED will get damaged and the lifetime will decrease when you overrun absolute maximum ratings.

Working temperature	-5°C - +40°C
Storage temperature	-10°C - +60°C
foreseen application	
IP - Code	IP20

General product data

Environmental Characteristics

Energy label	A
Energy consumption	1 kWh/1000h

Lifespan

Lamp life time	25000 h
Luminous flux (end of lifetime)	0,70
Number of switching cycles	100000



Maximum surface temperature 65°C

IP20

Protection against penetration of foreign objects > 50 mm. No protection against penetration of water.



Lightings of Protection Class III
Luminaire in which protection against electric shock relies on supply at safety extra-low voltage (SELV) and in which voltages higher than those of SELV are not generated.



Lamps and transformers for installation in furniture or for attachment to the furniture whose flammability is unknown.



Because of the complex manufacturing process of the LED the above shown data are just a statistical size, which is not forced to be the realistic data of every LED.



Artikel Nr.: 686940

Bodeneinbauleuchte, Quadro Point, Silber, 12V DC, 0,60 W, Neutralweiß



Technische Daten

Charakteristik

Material	Edelstahl
Farbe	Silber
Optik	gebürstet
im Lieferumfang	2,0 m Anschlusskabel

Elektrische Daten

Leistung / Leistungsaufnahme	0,60 W / 0,60 W
Eingangsspannung	12V DC
Eingangsstrom	
Fassung / Sockel	
Anzahl Sockel	
Netzgerät	exkl. Schaltnetzteil
Anschlussmöglichkeit	offene Kabel
Schutzklasse I, II, III	III

Lichttechnische Eigenschaften

Leuchtmittel	LED-Modul fest
Lichtfarbe	Neutralweiß
Farbtemperatur	4500 K
Lichtstrom	30 lm
Abstrahlwinkel	60°
LED Typ	
LED Anzahl	
Strahlungsverteilung	



Artikel Nr.: 686940

Bodeneinbauleuchte, Quadro Point, Silber, 12V DC, 0,60 W, Neutralweiß



Lichtrichtung

Dreh- und Schwenkbereich	feststehend
Neigungswinkel	0°
Abstrahlverhalten	
Reflektor / Linse	symmetrisch

Abmessungen und Gewicht

Länge	70 mm
Breite	70 mm
Höhe	6,5 mm
Durchmesser	
Einbautiefe	7 mm
Gewicht	123 g
Tragfähigkeit	

Ausschnittsmaß

Länge	
Breite	
Durchmesser	56 mm

Einbautopf

Material	
Länge	
Breite	
Höhe	
Durchmesser	



Artikel Nr.: 686940

Bodeneinbauleuchte, Quadro Point, Silber, 12V DC, 0,60 W, Neutralweiß



Grenzwerte

Die Überschreitung der Grenzwerte und Betriebsspannung führt zu einer starken Verkürzung der Lebensdauer sowie Zerstörung der LED Module.

Betriebstemperatur	-5°C - +40°C
Lagertemperatur	-10°C - +60°C
Vorgesehene Anwendung	
IP - Schutzart	IP20

Allgemeine Eigenschaften

Umwelteigenschaften

Energieeffizienzklasse	A
Energieverbrauch	1 kWh/1000h

Lebensdauer

Lebensdauer	25000 h
Lichtstrom Ende Lebensdauer	0,70
Schaltzyklen	100000



Article no.: 686940

Built in ground lamp, Quadro Point, silver, 12V DC, 0,60 W, neutral white



Technical Data

General Characteristics

Material	stainless steel
Colour	silver
Optics	brushed
included in delivery	2,0 m connection cable

Electrical Characteristics

Power / power consumption	0,60 W / 0,60 W
Input voltage	12V DC
Input current	
Base (standard designation)	
Number of bases	
Power supply unit	excl. plug-in power supply unit
Connection possibility	wire with open ends
Protection class I, II, III	III

Light Technical Data

Bulb	LED-module fixed
Colour Designation	neutral white
Colour temperature	4500 K
Luminous flux	30 lm
Beam angle	60°
LED type	
LED quantity	
Spectral power distribution	



Article no.: 686940

Built in ground lamp, Quadro Point, silver, 12V DC, 0,60 W, neutral white



Light Direction

Rotating and tilting range	fixed
Angle of inclination	0°
Radiation direction	
Reflector / lense	symmetrisch

Dimensions & Weight

Length	70 mm
Width	70 mm
Height	6,5 mm
Diameter	
Mounting Depth	7 mm
Product Weight	123 g
Bearing capacity	

Cut-out dimensions

Length	
Width	
Diameter	56 mm

Mounting Bowl

Material	
Length	
Width	
Height	
Diameter	



Article no.: 686940

Built in ground lamp, Quadro Point, silver, 12V DC, 0,60 W, neutral white



Absolute maximum ratings

The LED will get damaged and the lifetime will decrease when you overrun absolute maximum ratings.

Working temperature	-5°C - +40°C
Storage temperature	-10°C - +60°C
foreseen application	
IP - Code	IP20

General product data

Environmental Characteristics

Energy label	A
Energy consumption	1 kWh/1000h

Lifespan

Lamp life time	25000 h
Luminous flux (end of lifetime)	0,70
Number of switching cycles	100000