

Artikel Nr.: 341182

Wandaufbauleuchte, Relono II, Grau, 220-240V AC/50-60Hz, 4,00 W, Warmweiß



Technische Daten

Charakteristik

Material	Beton
Farbe	Grau
Optik	überstreichbar
im Lieferumfang	



Elektrische Daten

Leistung / Leistungsaufnahme	4,00 W / 4,10 W
Eingangsspannung	220-240V AC/50-60Hz
Eingangsstrom	
Fassung / Sockel	
Anzahl Sockel	
Netzgerät	
Ansteuerung	Phasenanschnitt oder Phasenabschnitt
Anschlussmöglichkeit	Klemme
Schutzklasse I, II, III	I

Lichttechnische Eigenschaften

Leuchtmittel	LED-Modul fest
Lichtfarbe	Warmweiß
Farbtemperatur	3000 K
Lichtstrom	220 lm
Abstrahlwinkel	360°
LED Typ	SMD
LED Anzahl	24
Strahlungsverteilung	583 nm



Artikel Nr.: 341182

Wandaufbauleuchte, Relono II, Grau, 220-240V AC/50-60Hz, 4,00 W, Warmweiß



Lichtrichtung

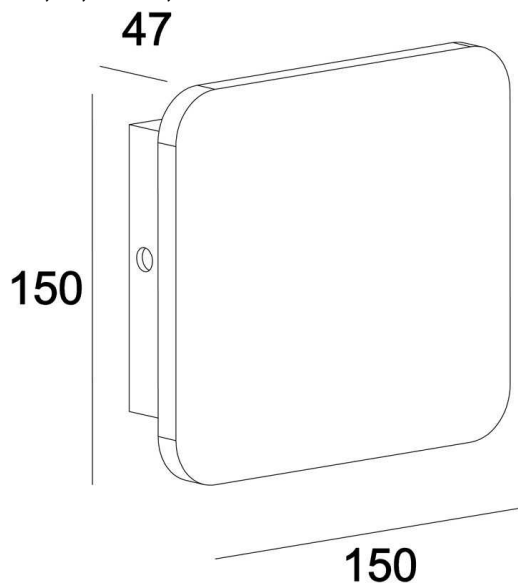
Dreh- und Schwenkbereich	feststehend
Neigungswinkel	
Abstrahlverhalten	
Reflektor / Linse	symmetrisch

Abmessungen und Gewicht

Länge	150 mm
Breite	150 mm
Höhe	46 mm
Durchmesser	
Deckenabhängung	
Gewicht	989 g

Sockelmaß

Länge	100 mm
Breite	100 mm
Höhe	30 mm
Durchmesser	





Artikel Nr.: 341182

Wandaufbauleuchte, Relono II, Grau, 220-240V AC/50-60Hz, 4,00 W, Warmweiß



Grenzwerte

Die Überschreitung der Grenzwerte und Betriebsspannung führt zu einer starken Verkürzung der Lebensdauer sowie Zerstörung der LED Module.

Betriebstemperatur	-5°C - +40°C
Lagertemperatur	-10°C - +60°C
IP - Schutzart	IP 20

Allgemeine Eigenschaften

Umwelteigenschaften

Energieeffizienzklasse	A
Energieverbrauch	5 kWh/1000h

Lebensdauer

Lebensdauer	30000 h
Lichtstrom Ende Lebensdauer	0,70
Schaltzyklen	100000

IP 20 Schutz gegen das Eindringen von Fremdkörper > 50 mm. Kein Schutz gegen das Eindringen von Wasser.



Leuchte der Schutzklasse I bei der der Schutz gegen elektrischen Schlag nicht allein auf der Basisisolierung beruht, sondern die eine zusätzliche Sicherheitsvorkehrung derart enthält, dass berührbare leitfähige Teile mit Mitteln zum Anschluss an den Schutzleiter der festen Installation ausgerüstet sind, so dass im Fehlerfall der Basisisolierung berührbare leitfähige Teile nicht aktiv werden können.



Aufgrund des komplexen Herstellungsprozesses von LED stellen die angegebenen Werte nur rein statistische Größen dar und müssen nicht zwingend den tatsächlichen Parametern jedes einzelnen LED-Moduls entsprechen, sondern können von den typischen Werten abweichen.



Die Lichtquelle dieser Leuchte darf nur vom Hersteller oder einem von ihm beauftragten Servicetechniker oder einer vergleichbar qualifizierten Person ersetzt werden



Article no.: 341182

Surface mounted wall lamp, Relono II, gray, 220-240V AC/50-60Hz, 4,00 W, warmwhite



Technical Data

General Characteristics

Material	concrete
Colour	gray
Optics	paintable
included in delivery	

Electrical Characteristics

Power / power consumption	4,00 W / 4,10 W
Input voltage	220-240V AC/50-60Hz
Input current	
Base (standard designation)	
Number of bases	
Power supply unit	
Electronically reversible	leading edge or trailing edge
Connection possibility	clamp
Protection class I, II, III	I

Light Technical Data

Bulb	LED-module fixed
Colour Designation	warmwhite
Colour temperature	3000 K
Luminous flux	220 lm
Beam angle	360°
LED type	SMD
LED quantity	24
Spectral power distribution	583 nm



Article no.: 341182

Surface mounted wall lamp, Relono II, gray, 220-240V AC/50-60Hz, 4,00 W, warmwhite



Light Direction

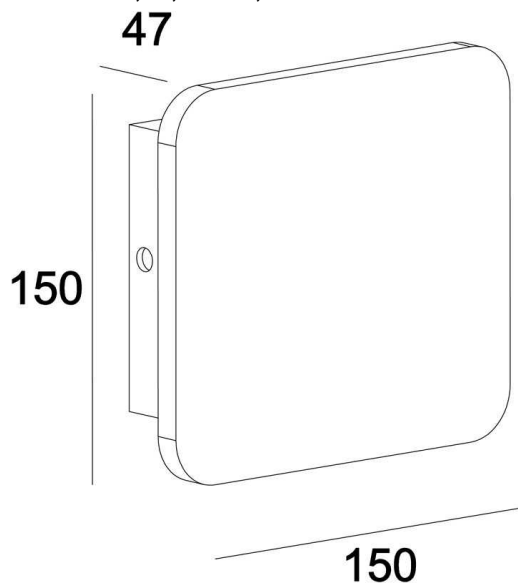
Rotating and tilting range	fixed
Angle of inclination	
Radiation direction	
Reflector / lense	symmetrisch

Dimensions & Weight

Length	150 mm
Width	150 mm
Height	46 mm
Diameter	
Suspensions from ceiling	
Product Weight	989 g

Base dimensions

Length	100 mm
Width	100 mm
Height	30 mm
Diameter	





Article no.: 341182

Surface mounted wall lamp, Relono II, gray, 220-240V AC/50-60Hz, 4,00 W, warmwhite



Absolute maximum ratings

The LED will get damaged and the lifetime will decrease when you overrun absolute maximum ratings.

Working temperature	-5°C - +40°C
Storage temperature	-10°C - +60°C
IP - Code	IP 20

General product data

Environmental Characteristics

Energy label	A
Energy consumption	5 kWh/1000h

Lifespan

Lamp life time	30000 h
Luminous flux (end of lifetime)	0,70
Number of switching cycles	100000

IP 20 Protection against penetration of foreign objects > 50 mm. No protection against penetration of water.



Lightings of Protection Class I in which the protection against electric shock is not based solely on isolation, but an additional safety measure contains such a way that accessible conductive parts are equipped with means for connection to the protective conductor of the fixed installation, so that in case of failure of the basic insulation exposed conductive parts cannot be active.



Because of the complex manufacturing process of the LED the above shown data are just a statistical size, which is not forced to be the realistic data of every LED.



The light source of this luminaire may only be replaced by the manufacturer or by a service technician appointed by him or by a comparable qualified person