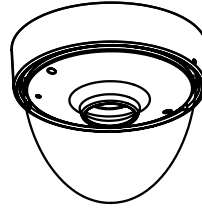


x 2



x 1

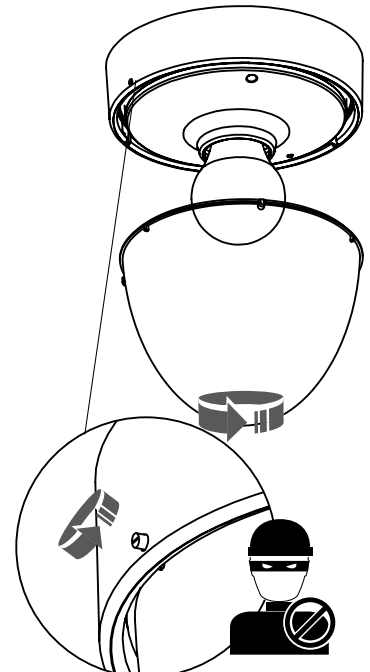
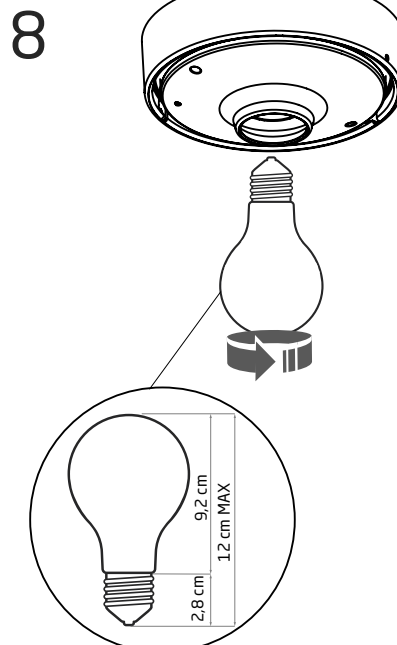
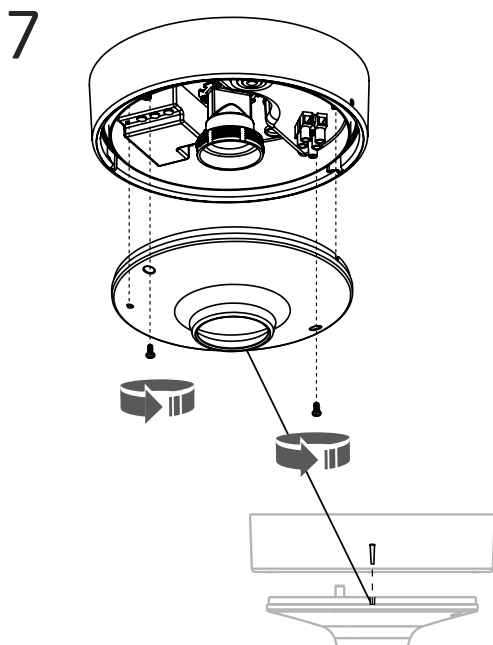
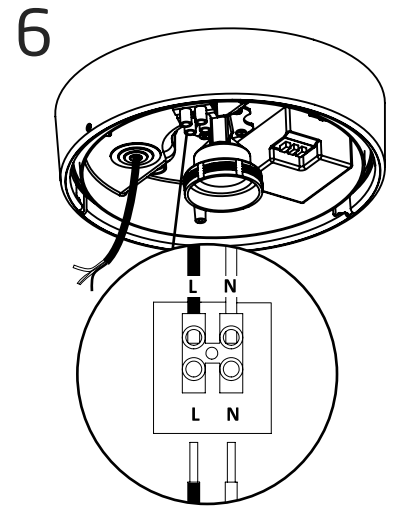
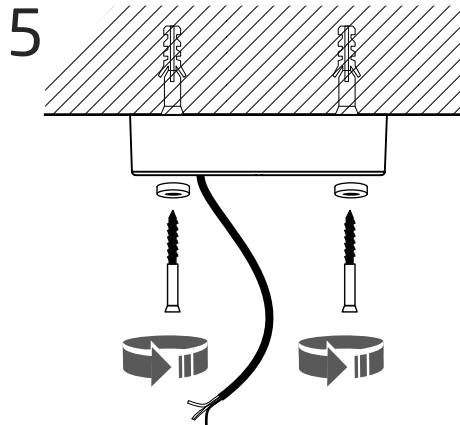
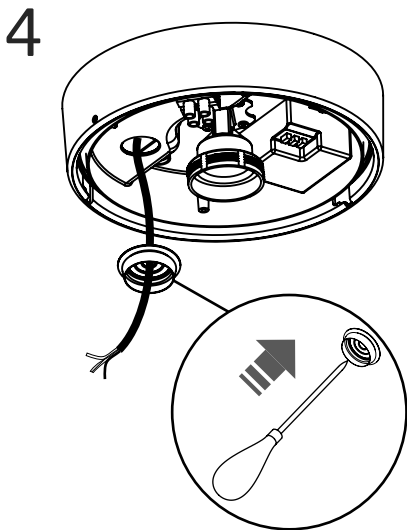
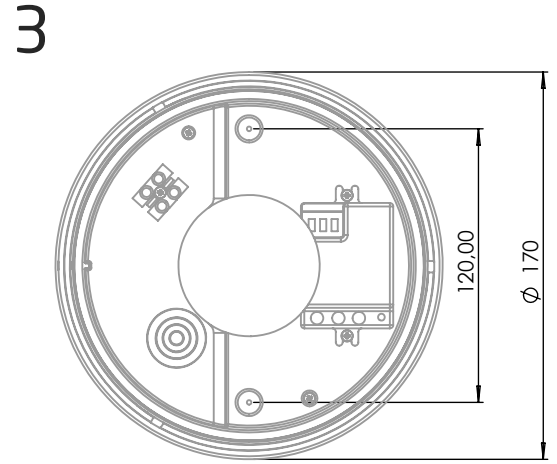
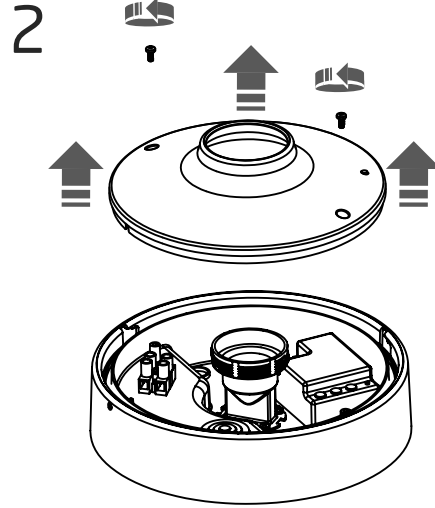
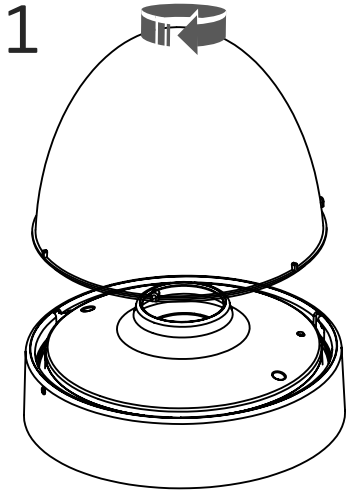


NOOK

7978 | 7976 | 7974 | 7970
7972 | 7967 | 7965

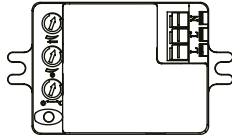
NOOK SENSOR

7977 | 7965 | 7973 | 7971
7968 | 7966 | 7964 | 7975



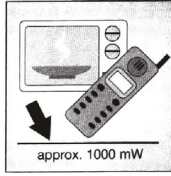
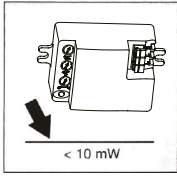
Instrukcja czujnika mikrofalowego YCE2001C

Ten czujnik jest aktywnym czujnikiem ruchu, emituje falę elektromagnetyczną o wysokiej częstotliwości (5,8 GHz) i odbiera jej echo. Czujnik wykrywa zmianę echa od nawet najmniejszego ruchu w swojej strefie wykrywania. Następnie mikroprocesor wyzwała polecenie „włącz światło”. Detekcja jest możliwa przez drzwi, szyby lub cienkie ściany.



Ważne: Najlepiej wykrywane są osoby lub przedmioty poruszające się w kierunku czujnika!

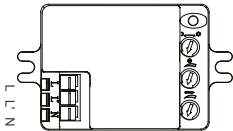
UWAGA: Moc wyjściowa tego czujnika wynosi <10 Mw – to tylko jedna setna mocy nadawczej telefonu komórkowego lub mocy kuchenki mikrofalowej.



zasilanie: 220-240 VAC 100-130 VAC
 częstotliwość zasilania: 50/60 Hz
 miejsce instalacji: wewnątrz, montaż na suficie
 system HF: radar CW 5,8 GHz, pasmo ISM
 moc nadawcza: < 10mW
 obciążenie znamionowe: 1000 W (220-240 VAC)
 600 W (100-130 VAC)

kąt detekcji: 360°
 zasięg (promień) 1-8 m, regulowany
 ustawienie czasu: 8 sek. do 12 min.
 regulator światła: 2-2000 luksów
 pobór mocy: ok. 05W

Połączenie oświetlenia



Połącz N, L z zasilaniem;
 Połącz N, L' z obciążeniem.



Ustawienie zasięgu (czułość)

Zasięg to termin używany do opisania promienia okrągłej strefy detekcji wytwarzanej na ziemi. Po zamontowaniu światła z czujnikiem na wysokości 2,5 m, obróć całkowicie regulator zasięgu w kierunku przeciwnym do ruchu wskazówek zegara, aby wybrać zasięg minimalny (promień ok. 1 m), a następnie obróć całkowicie regulator zasięgu w kierunku zgodnym z ruchem wskazówek zegara, aby wybrać zasięg maksymalny (promień ok. 8m).

UWAGA: Powyższa odległość detekcji mierzona jest dla osoby o wzroście od 1,6 m do 1,7 m o przeciętnej budowie, poruszającej się z prędkością 1,0-1,5 m/s.; jeśli którakolwiek z tych zmiennych zostanie zmieniona, odległość detekcji również ulegnie zmianie.



Ustawienie czasu

Światło można ustawić tak, aby było włączone przez dowolny czas od ok. 8 sekund (regulator obrócony do końca w kierunku przeciwnym do ruchu wskazówek zegara) maksymalnie do 12 minut (regulator obrócony do oporu zgodnie z ruchem wskazówek zegara). Każdy ruch wykryty w czasie „włączenia” spowoduje zresetowanie zegara. 8 sek. – 12min.

UWAGA: Po wyłączeniu światła ponowna detekcja ruchu rozpocznie się po około 1 sekundzie. Światło włączy się w odpowiedzi na ruch dopiero po upływie tego czasu.



Ustawienie regulatora światła

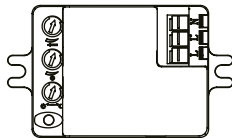
Wybrany próg reakcji na światło może wynosić nieskończenie od ok. 2 do 2000 luksów. Obróć regulator do końca w kierunku przeciwnym do ruchu wskazówek zegara, aby wybrać pracę od zmierzchu do świtu przy około 2 luksach. Obróć regulator do końca zgodnie z ruchem wskazówek zegara, aby wybrać pracę w świetle dziennym przy około 2000 luksach. Podczas regulacji strefy detekcji i wykonywania testu przejścia w świetle dziennym regulator musi być obrócony do końca zgodnie z ruchem wskazówek zegara.

Rozwiązywanie problemów

Usterka	Przyczyna	Rozwiązanie
obciążenie nie działa	<ul style="list-style-type: none"> wybrane niewłaściwe ustawienie regulatora światła obciążenie wadliwe wyłącznik sieciowy wyłączony 	<ul style="list-style-type: none"> dostosuj ustawienie zmień obciążenie włącz wyłącznik
obciążenie zawsze działa	<ul style="list-style-type: none"> ciągły ruch w strefie detekcji 	<ul style="list-style-type: none"> sprawdź ustawienia strefy
obciążenie działa bez identyfikowalnego ruchu	<ul style="list-style-type: none"> czujnik nie jest zamontowany do niezawodnego wykrywania ruchu ruch wystąpił, ale nie został zidentyfikowany przez czujnik (ruch za ścianą, ruch małego obiektu w bezpośrednim sąsiedztwie lampy itp.) 	<ul style="list-style-type: none"> bezpiecznie zamontuj obudowę sprawdź ustawienia strefy
obciążenie nie działa pomimo ruchu	<ul style="list-style-type: none"> szybkie ruchy są tłumione w celu zminimalizowania nieprawidłowego działania lub ustawiona strefa detekcji jest zbyt mała 	<ul style="list-style-type: none"> sprawdź ustawienia strefy

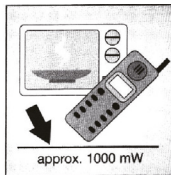
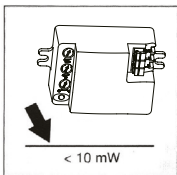
Microwave sensor YCE2001C instruction

The sensor is an active motion detector, it emits high-frequency electro-magnetic wave (5.8GHz) and receives their echo. The sensor detects the change in echo from even the slightest movement in its detection zone. A microprocessor then triggers the “switch light ON” command. Detection is possible through doors, panes of glass or thin walls.



Important: persons or objects moving towards the sensor are detected best!

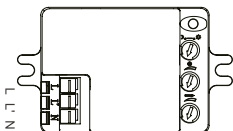
NOTE: the high-frequency output of this sensor is <10Mw- that is just one 100th of the transmission power of a mobile phone or the output of a microwave oven.



power supply: 220-240VAC 100-130VAC
 power frequency: 50/60Hz
 Installation sit: Indoors, ceiling mounting
 HF system: 5.8GHz CW radar, ISM band
 transmission power: <10mW
 Rated load: 1000W (220-240VAC)
 600W (100-130VAC)

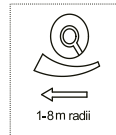
detection angle: 360°
 reach:1-8m (radii.), adjustable
 time setting: 8sec to 12min
 light control: 2-2000LUX
 power consumption: approx 0.5W

Connection illumination



Connect N, L with power;
 Connect N, L' with load.

Reach setting (sensitivity)



Reach is the term used to describe the radius of the circular detection zone produced on the ground. After mounting the sensor light at a height of 2.5m, turn the reach control completely in anti-clockwise direction to select minimum reach (approx.1 m radius), and turn the reach control completely in a clockwise direction to select the maximum reach (approx. 8m radius).

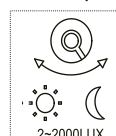
NOTE: The above detection distance is measured using a person who is between 1.6m-1.7m tall with an average build, moving at a speed of 1.0-1.5m/sec. if any of these variables are changed, the detection distance will also resultantly change.



Time setting

The light can be set to stay ON for any period of time between approx. 8sec (dial turned fully anti-clockwise) and a maximum of 12min(dial turned fully clockwise). Any movement detected during the “on” time will reset the timer.

NOTE: After the light switches Off, it takes approx. 1sec before it is able to start detecting movement again. The light will only switch on in response to movement once this period has elapsed.



Light-control setting

The chosen light response threshold can be infinitely from approx. 2-2000lux. Turn it fully anti-clockwise to select dusk- to dawn operation at about 2 Lux. Turn it fully clockwise to select daylight operation at about 2000lux. The knob must be turned fully clockwise when adjusting the detection zone and performing the walk test in daylight.

Troubleshooting

Malfunction	Cause	Remedy
The load will not work	<ul style="list-style-type: none"> wrong light-control setting selected load faulty mains switch OFF 	<ul style="list-style-type: none"> Adjust setting Change load Switch ON
The load work always	<ul style="list-style-type: none"> continuous movement in the detection zone 	<ul style="list-style-type: none"> check zone setting
The load work without any identifiable movement	<ul style="list-style-type: none"> the sensor not mounted for detecting movement reliably movement occurred, but not identified by the sensor(movement behind wall, movement of a small object in immediate lamp vicinity etc.) 	<ul style="list-style-type: none"> securely mount enclosure Check zone setting
The load will not work despite movement	<ul style="list-style-type: none"> rapid movements are being suppressed to minimize malfunctioning or the detection zone you have set is too small 	<ul style="list-style-type: none"> Check zone setting