

Návod na inštaláciu

● Typ : Napájacie zdroje pre LED

(Série : AP, CEN, CLG, ELG, ELN, GSC, HBG, HLG, HLN, HLP, HSG, HVG, LCM, LP, LPF, PLC, NPF, OWA, PCD, PLC, PLD, PLM, PLN, PLP, PWM, ULP)

● Úvod

Napájacie zdroje pre LED sú určené na napájanie LED, ktoré sú napájané konštantným prúdom/napätím, alebo generujú nastaviteľný prúd/napätie ovládané externým LED stmievačom. Napájacie zdroje v závislosti na type, alebo prevedení dizajnu, majú nielen PFC, ale tiež môžu byť umiestnené v drsnom prostredí, napr. prašných, vlhkých miestach. Napájacie zdroje Mean Well sú dodávané ako uzavreté zdroje v kovovom, alebo plastovom kryte, prípadne PCB – doska plošného spoja.

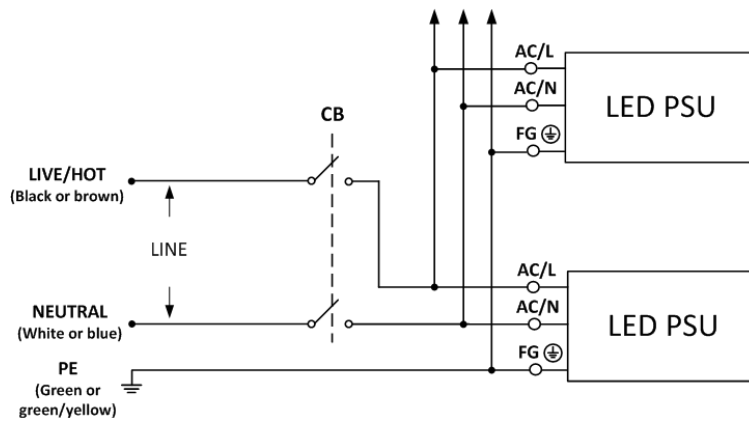
● Inštalácia

- (1) Pred začatím inštalácie, alebo údržby odpojte prosím vstupné sieťové napätie a uistite sa, že nebude pripojené ani omylom.
- (2) Napájací zdroj nesmie byť umiestnený v dosahu sálavých zdrojov tepla, vzdialenosť v tomto prípade musí byť minimálne 10 až 15cm. Zabezpečte dostatočné odvetranie, aby nedošlo k prehriatiu.
- (3) Iná montážna poloha ako štandardná, prípadne prevádzka pri vyššej teplote okolia, môže zvýšiť teplotu vnútorných súčiastok a bude znamenať zmenu výstupného prúdu. Informácie o optimálnej prevádzkovej polohe a krivke úbytku výkonu v závislosti na teplote okolia nájdete v technickej špecifikácii.
- (4) Prúdová zaťažiteľnosť pripájacích vodičov na primárnu a sekundárnu stranu musí byť minimálne taká ako je na vodičoch napájacieho zdroja. Tieto hodnoty nájdete v technickej špecifikácii.
- (5) Ak sú napájacie zdroje pre LED vybavené vodotesným konektorom, skontrolujte tesnosť tohoto spojenia medzi napájacím zdrojom a LED, aby tam nevnikla voda.
- (6) Pre stmievateľné napájacie zdroje pre LED sa uistite, že máte použitý vhodný stmievač. Pre sériu ELN, a to pre typ "D", alebo typ "P" sa vyžaduje 40mA pre každý napájací zdroj. Pre napájacie zdroje s funkciou stmievania "3 v 1", napr. série HLG, LPF, tie vyžadujú 0.15mA pre každý zdroj.
- (7) Zapojenie: Farba vodičov sa líši podľa krajiny, viď nižšie v tabuľke.

	North America	European Harmonized
Fázový vodič - Live and ACL	čierny	hnedý
Neutrálny vodič - Neutral and ACN	biely	modrý
Zem - PE and FG (Class I only)	zelený	zeleno-žltý

- (a) Pripojte FG vodič (zelený, zeleno-žltý) z napájacieho zdroja pre LED na zemiaci vodič PE (zelený, zeleno-žltý), tento krok môžete preskočiť ak ide o napájací zdroj označený Class II (trieda ochrany II), nezemnený.
- (b) Pripojte ACL vodič (čierny, hnedý) z napájacieho zdroja pre LED na fázový vodič Live (čierny, hnedý).
- (c) Pripojte ACN vodič (biely, modrý) z napájacieho zdroja pre LED na neutrálny vodič Neutral (biely, modrý).

Návod na inštaláciu



(8) Maximálny počet napájacích zdrojov pre LED, ktoré môžu byť pripojené na istič 230V :

Model	B10	B16	C10	C16	D10	D16
APC-8	11	17	18	29	37	59
APC-12	11	17	18	29	37	59
APC-16	8	13	14	23	28	46
APC-25	5	9	9	15	18	30
APC-35	3	5	6	9	12	19
APC-8E	11	17	18	29	37	59
APC-12E	11	17	18	29	37	59
APC-16E	8	13	14	23	26	42
APV-8	11	17	18	29	37	59
APV-12	11	17	18	29	37	59
APV-16	8	13	14	22	28	44
APV-25	5	9	9	15	18	30
APV-35	4	6	6	10	13	21
APV-8E	11	17	18	29	37	59
APV-12E	11	17	18	29	37	59
APV-16E	8	13	14	22	28	44
CEN-60	20	32	20	32	20	32
CEN-75	16	25	16	25	16	25
CEN-100	11	19	11	19	11	19
CLG-60	20	32	20	32	20	32
CLG-100	1	3	3	5	6	10
CLG-150	1	3	3	5	6	10
ELG-75	4	7	7	11	14	23
ELG-100	2	3	4	6	8	12

Návod na inštaláciu

Model	B10	B16	C10	C16	D10	D16
ELG-150	2	3	3	5	6	11
ELG-75-C	4	7	7	11	14	23
ELG-100-C	2	3	4	6	8	12
ELG-150-C	2	3	4	6	8	13
ELN-30	3	4	5	8	10	16
ELN-60	2	3	3	5	7	11
GSC18	26	42	26	42	26	42
GSC25	26	42	26	42	26	42
GSC40	22	36	22	36	22	36
HBG-100	3	4	5	8	10	16
HBG-160	2	4	4	7	8	12
HBG-240	1	2	2	3	4	7
HBG-60	18	28	20	32	20	32
HLG-40H	7	12	13	20	26	41
HLG-60H	6	9	10	16	20	32
HLG-80H	2	3	3	6	7	12
HLG-100H	3	4	5	8	10	16
HLG-120H	3	5	5	9	10	17
HLG-150H	2	4	4	7	8	13
HLG-185H	2	4	4	7	6	11
HLG-240H	1	2	3	4	5	8
HLG-320H	1	1	1	2	3	5
HLG-600H	1	1	1	2	2	3
HLG-60H-C	5	8	8	13	16	26
HLG-80H-C	3	4	5	8	10	16
HLG-120H-C	2	4	4	6	8	13
HLG-185H-C	1	2	2	3	4	7
HLG-240H-C	1	2	2	3	4	7
HLG-320H-C	0	1	1	2	3	5
HLN-40H	7	12	13	20	26	41
HLN-60H	6	9	10	16	20	32
HLN-80H	2	3	3	6	7	12
HLP-40H	7	12	13	20	26	41
HLP-60H	6	9	10	16	20	32
HLP-80H	2	3	3	5	6	10

Návod na inštaláciu

Model	B10	B16	C10	C16	D10	D16
HSG-70	4	6	7	11	14	22
HVG-65 (480V)	7	12	12	20	25	40
HVG-100 (480V)	3	5	5	8	10	17
HVG-150 (480V)	2	4	4	6	8	13
HVG-240 (480V)	2	4	4	7	9	15
HVG-320 (480V)	1	2	2	4	5	8
HVGC-65 (480V)	7	12	12	20	25	40
HVGC-100 (480V)	3	5	5	8	10	17
HVGC-150 (480V)	2	4	4	6	8	13
HVGC-240 (480V)	2	4	4	7	9	15
HVGC-320 (480V)	1	2	2	4	5	8
LCM-25	16	26	27	44	50	80
LCM-40	16	26	27	44	29	47
LCM-60	15	25	20	32	20	32
LCM-25DA	16	26	27	44	50	80
LCM-40DA	16	26	27	44	29	47
LCM-60DA	15	25	20	32	20	32
LPC-20	5	8	9	14	18	29
LPC-35	2	4	4	7	9	15
LPC-60	2	3	3	6	7	12
LPC-100	1	1	1	2	3	5
LPC-150	2	3	4	6	5	8
LPF-16	9	14	15	24	30	48
LPF-25	8	12	13	21	27	43
LPF-40	7	12	13	20	26	41
LPF-60	5	8	9	14	18	29
LPF-90	2	4	4	6	8	13
LPF-16D	9	14	15	24	30	48
LPF-25D	8	12	13	21	27	43
LPF-40D	7	12	13	20	26	41
LPF-60D	5	8	9	14	18	29
LPF-90D	2	4	4	6	8	13
LPH-18	10	17	18	28	36	57
LPHC-18	8	13	14	22	28	44
LPL-18 (115V)	10	16	16	27	20	32

Návod na inštaláciu

Model	B10	B16	C10	C16	D10	D16
LPLC-18 (115V)	7	12	12	20	20	32
LPV-20	5	8	9	14	18	29
LPV-35	2	4	4	7	9	14
LPV-60	2	3	4	6	8	12
LPV-100	1	2	2	3	4	7
LPV-150	1	2	2	3	4	7
LPVL-150 (115V)	1	1	1	2	2	4
NPF-40	6	9	10	16	20	32
NPF-60	6	9	10	16	20	32
NPF-90	2	3	3	6	7	12
NPF-120	2	4	4	6	8	13
NPF-40D	6	9	10	16	20	32
NPF-60D	6	9	10	16	20	32
NPF-90D	2	3	3	6	7	12
NPF-120D	2	4	4	6	8	13
OWA-60E	1	2	2	4	5	8
OWA-90E	2	3	3	6	7	12
OWA-120E	2	4	4	6	8	13
OWA-60U	1	2	2	4	5	8
OWA-90U	2	3	3	6	7	12
OWA-120U	2	4	4	6	8	13
PCD-16A (115V)	36	58	36	58	36	58
PCD-16B	80	128	80	128	80	128
PCD-25A (115V)	23	37	23	37	23	37
PCD-25B	50	80	50	80	50	80
PCD-40B	29	47	29	47	29	47
PCD-60B	20	32	20	32	20	32
PLC-30	40	64	40	64	40	64
PLC-45	26	42	26	42	26	42
PLC-60	20	32	20	32	20	32
PLC-100	1	3	3	5	6	10
PLD-16A (115V)	36	58	36	58	36	58
PLD-16B	80	128	80	128	80	128
PLD-25	45	72	50	80	50	80
PLD-40B	29	47	29	47	29	47

Návod na inštaláciu

Model	B10	B16	C10	C16	D10	D16
PLD-60B	20	32	20	32	20	32
PLM-12	100	160	100	160	100	160
PLM-25	50	80	50	80	50	80
PLM-40	29	47	29	47	29	47
PLN-20	61	98	61	98	61	98
PLN-30	40	64	40	64	40	64
PLN-45	26	42	26	42	26	42
PLN-60	20	32	20	32	20	32
PLN-100	1	3	3	5	6	10
PLP-20	57	92	61	98	61	98
PLP-30	40	64	40	64	40	64
PLP-45	26	42	26	42	26	42
PLP-60	20	32	20	32	20	32
PWM-40	6	9	10	16	20	32
PWM-60	6	9	10	16	20	32
PWM-90	2	3	3	6	7	12
PWM-120	2	4	4	6	8	13
ULP-150	2	4	4	6	8	13

Upozornenie: Tieto hodnoty sú založené na rade MCB S200 vyrábaný firmou ABB s výnimkou série HVG / HVG-C, tie sú založené na rade MCB S260 rovnakého výrobcu.

⑨ Pre ďalšie informácie o výrobkoch, prosím navštívte www.meanwell.co, kde nájdete všetky informácie.

● Varovanie / Upozornenie !!

- (1) Nebezpečenstvo úrazu elektrickým prúdom a elektrickým napätím. Všetky poruchy by mali byť preverené kvalifikovaným technikom. Prosím, neodstraňujte kryt napájacieho zdroja sami!
- (2) Nebezpečenstvo nenapraviteľnej škody. Napájacie zdroje pre LED s krytím IP64 až IP66 musia byť umiestnené dnu, a ak majú byť umiestnené vo vonkajšom prostredí musia byť chránené pred dažďom.
- (3) Napájací zdroj pre LED nesmie byť umiestnený pri ohni a ani v priestoroch s vysokou teplotou. Maximálnu teplotu okolia nájdete v technickej špecifikácii.
- (4) Výstupný prúd a výstupný výkon nesmie prekročiť menovité hodnoty uvedené v technickej špecifikácii.
- (5) Vodič FG (⊕) musí byť dobre pripojený k PE(protective earth) ak je ním zdroj vybavený.
- (6) Všetky napájacie zdroje Mean Well sú navrhnuté v súlade s EMC a príslušné test-reportsy sú dostupné na požiadanie. Vzhľadom na to, že priemyselné zdroje sú určené na zabudovanie do celkového systému je nutné aby sa systém ako celok recertifikoval.



Návod na inštaláciu

Jedná sa o **trvalo** pripojené zariadenie a preto musí byť rozvod vybavený ľahko dostupným odpojovacím zariadením. Montáž môže zabezpečovať len **odborný pracovník** vyškolený podľa vyhlášky č. 508/2009 Zb. a neskorších predpisov.

Výrobca :

MEAN WELL ENTERPRISES Co., LTD.
No.28, Wuquan 3rd Rd., Wugu Dist.,
New Taipei City 24891, Taiwan

Dovozca do EU:

JDC,s.r.o.
Mierová 1035/26
03852 Sučany, Slovensko
Tel: +421-43-4238510
Web: www.meanwell.co

