

**ELKO EP, s.r.o.**  
 Palackého 493  
 769 01 Holešov, Vsetuly  
 Česká republika  
 Tel.: +420 573 514 211  
 e-mail: elko@elkoep.cz  
 www.elkoep.cz

Made in Czech Republic

02-190/2016 Rev.: 0



## DIM-2

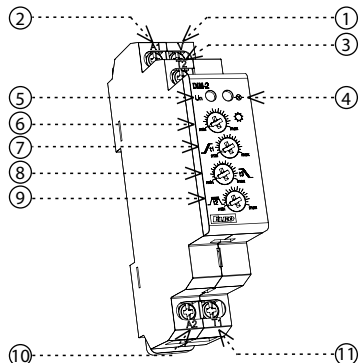
### Schodišťový automat se stmíváním



#### Charakteristika

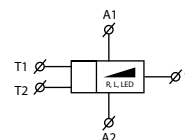
- určen pro stmívání žárovek, halogenových svítidel s vinutým transformátorem a stmívatelných LED<sup>1</sup>
- inteligentní řízení žárovkových svítidel, funkce postupného rozsvícení a stmívání
- ovládací vstupy pro tlačítko i vypínač
- nastavení hodnot se provádí potenciometry na předním panelu výrobku, lze nastavit:
  - jas, na který má svítidlo rozsvítit
  - rychlost (plynulost) náběhu rozsvěcování
  - rychlost (plynulost) doběhu (zhasínání) svítidla
  - čas, po který má svítidlo nastaveným jasnem svítit
- bezkontaktní výstup: 1x triak
- možnost paralelního řazení ovládacích tlačítek
- třmenové svorky
- ochrana proti překročení teploty uvnitř přístroje – vypne výstup
  - + signalizuje přehřátí blikáním LED
- pozn.: možnost úpravy času náběhu a doběhu na 1s...1h, přístroj má označení DIM-2 1h
- v provedení 1-MODUL, upevnění na DIN lištu

#### Popis přístroje

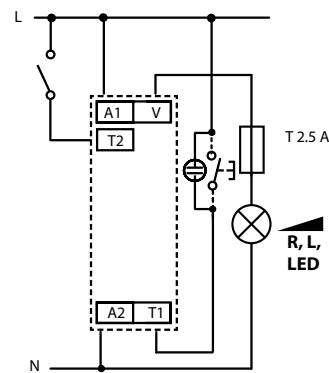


- Výstup
- Svorka napájecího napětí
- Ovládací vstup pro vypínač - slouží jako úklidový spínač (možnost trvalého zapnutí svítidla).
- Indikace výstupu - červená LED:
  - náběh - LED bliká středním tempem
  - prodleva - LED svítí
  - doběh - LED bliká pomalu
  - tepelné přetížení - výstup odpojen, LED bliká rychle
- Indikace napájecího napětí
- ⚙ - nastavení jasu: 10 - 100%
- t1 - nastavení času náběhu: 1 - 40 s
- t3 - nastavení času doběhu: 1 - 40 s
- t2 - nastavení časové prodlevy: 0 s - 20 min
- Svorky napájecího napětí
- Ovládací vstup pro tlačítko - slouží k běžnému ovládání stmívače (např. na schodišti) Tento vstup je ošetřen proti nežádoucímu zablokování tlačítka (např. sirkou). Délka stisku tlačítka neovlivní délku cyklu.

#### Symbol



#### Zapojení



T 2.5 A - doporučené předřazené jištění.

Při zátěži nad 300 VA je třeba zajistit dostatečné chlazení.

Doporučení pro montáž: po stranách přístroje nechat mezeru o min. šířce 0.5 modulu (cca 9 mm) pro lepší ochlazování přístroje.

#### Zatížitelnost výrobku

a	b	c	d	e
R	L	C	ESL	LED <sup>1</sup>
●	●	-	-	●

- žárovky, halogenové žárovky
- nízkonapětové žárovky 12-24V vinuté transformátory
- nízkonapětové žárovky 12-24V elektronické transformátory
- stmívatelné úsporné žárovky
- stmívatelné LED žárovky, určené pro stmívače s fázovou regulací náběžnou hranou (triakové stmívače)

**DIM-2**

Napájecí svorky:	A1-A2
Napájecí napětí:	AC 230 V / 50 Hz
Příkon (nezatížený):	max. 8 VA / 0.6 W
Max. ztrátový výkon:	1.5 W
Tolerance nap. napětí:	-15%; +10%
Indikace napájení:	zelená LED
Nastavení časových intervalů:	potenciometry
Časová odchylka:	10 % - při mechanickém nastavení
Přesnost opakování:	5 % - stabilita nastavené hodnoty
Teplotní součinitel:	0.01 % / °C, vztažná hodnota = 20°C
Doba obnovy:	max. 80 ms

**Ovládání T1**

Ovládací svorky:	T1-A1
Ovládací napětí:	AC 230 V
Příkon ovládacího vstupu:	max. 1.5 VA
Délka ovládacího impulsu:	min. 100 ms / max. neomezená
Připojení doutnavek:	ano
Max. počet připojených doutnavek k ovládacímu vstupu:	max. počet 50 ks (měřeno s doutnavkou 0.68 mA / 230 V AC)

**Ovládání T2**

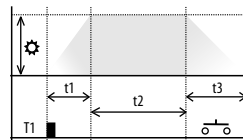
Ovládací svorky:	T2-A1
Ovládací napětí:	AC 230 V
Příkon ovládacího vstupu:	0.1 VA
Délka ovládacího impulsu:	min. 100 ms / max. neomezená

**Výstup**

Jmenovitý proud:	2 A
Odporová zátěž:	10 - 500 VA
Induktivní zátěž:	10 - 250 VA

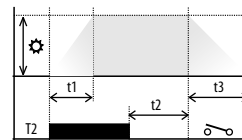
**Další údaje**

Pracovní teplota:	-20 .. +55°C
Skladovací teplota:	-30 .. +70°C
Pracovní poloha:	libovolná
Upevnění:	DIN lišta EN 60715
Krytí:	IP40 z čelního panelu, IP10 svorky
Kategorie přepětí:	III.
Stupeň znečištění:	2
Průřez připojovacích vodičů (mm <sup>2</sup> ):	max. 2x 2.5, max. 1x 4 / s dutinkou max. 1x 2.5, 2x 1.5
Rozměr:	90 x 17.6 x 64 mm
Hmotnost:	64 g
Související normy:	EN 60669-2-1; EN 61010-1



⚙ - jas  
T1, T2 - ovládací vstup  
t1 - čas náběhu

Ovládání vstupem T1 (tláčítko)  
Tlačítkem se spustí cyklus „náběh - prodleva - doběh“. Opětovným stiskem tlačítka (v průběhu cyklu) lze prodloužit délku cyklu.



t2 - časová prodleva  
t3 - čas doběhu

Ovládání vstupem T2 (spínač)  
Spínačem se spustí cyklus a zastaví se na max. nastavené úrovni jasu. Po vypnutí spínače se cyklus dokončí.

**Varování**

Přístroj je konstruován pro připojení do 1-fázové sítě střídavého napětí 230 V a musí být instalován v souladu s předpisy a normami platnými v dané zemi. Instalaci, připojení, nastavení a obsluhu může provádět pouze osoba s odpovídající elektrotechnickou kvalifikací, která se dokonale seznámila s tímto návodem a funkcí přístroje. Přístroj obsahuje ochrany proti přepětovým špičkám a rušivým impulsům v napájecí síti. Pro správnou funkci těchto ochrany však musí být v instalaci předřazeny vhodné ochrany vyššího stupně (A, B, C) a dle normy zabezpečeno odrušení spinaných přístrojů (stykače, motory, indukční zátěže apod.). Před zahájením instalace se bezpečně ujistěte, že zařízení není pod napětím a hlavní vypínač je v poloze "VYPNUTO". Neinstalujte přístroj ke zdrojům nadměrného elektromagnetického rušení. Správnou instalaci přístroje zajistíte dokonalou cirkulací vzduchu tak, aby při trvalém provozu a vyšší okolní teplotě nebyla překročena maximální dovolená pracovní teplota přístroje. Pro instalaci a nastavení použijte šroubovák šíře cca 2 mm. Mějte na paměti, že se jedná o plně elektronický přístroj a podle toho také k montáži přistupujte. Bezproblémová funkce přístroje je také závislá na předchozím způsobu transportu, skladování a zacházení. Pokud objevíte jakékoliv známky poškození, deformace, nefunkčnosti nebo chybějící díl, neinstalujte tento přístroj a reklamujte ho u prodejce. Výrobek je možné po ukončení životnosti demontovat, recyklovat, případně uložit na zabezpečenou skládku. Stmívač je určen pro řízení jasu žárovek, případně nízkonapětových halogenových žárovek s oddělovacím feromagnetickým transformátorem. Není vhodný pro připojení elektronických transformátorů. Důležité pokyny a varování - stmívač není vhodný pro řízení motorů, nebo jiných indukčních zátěží. Upozornění Signály HDO a podobné signály, šířené sítí mohou způsobit rušení stmívače. Rušení je aktivní jen po dobu vysílání signálů.