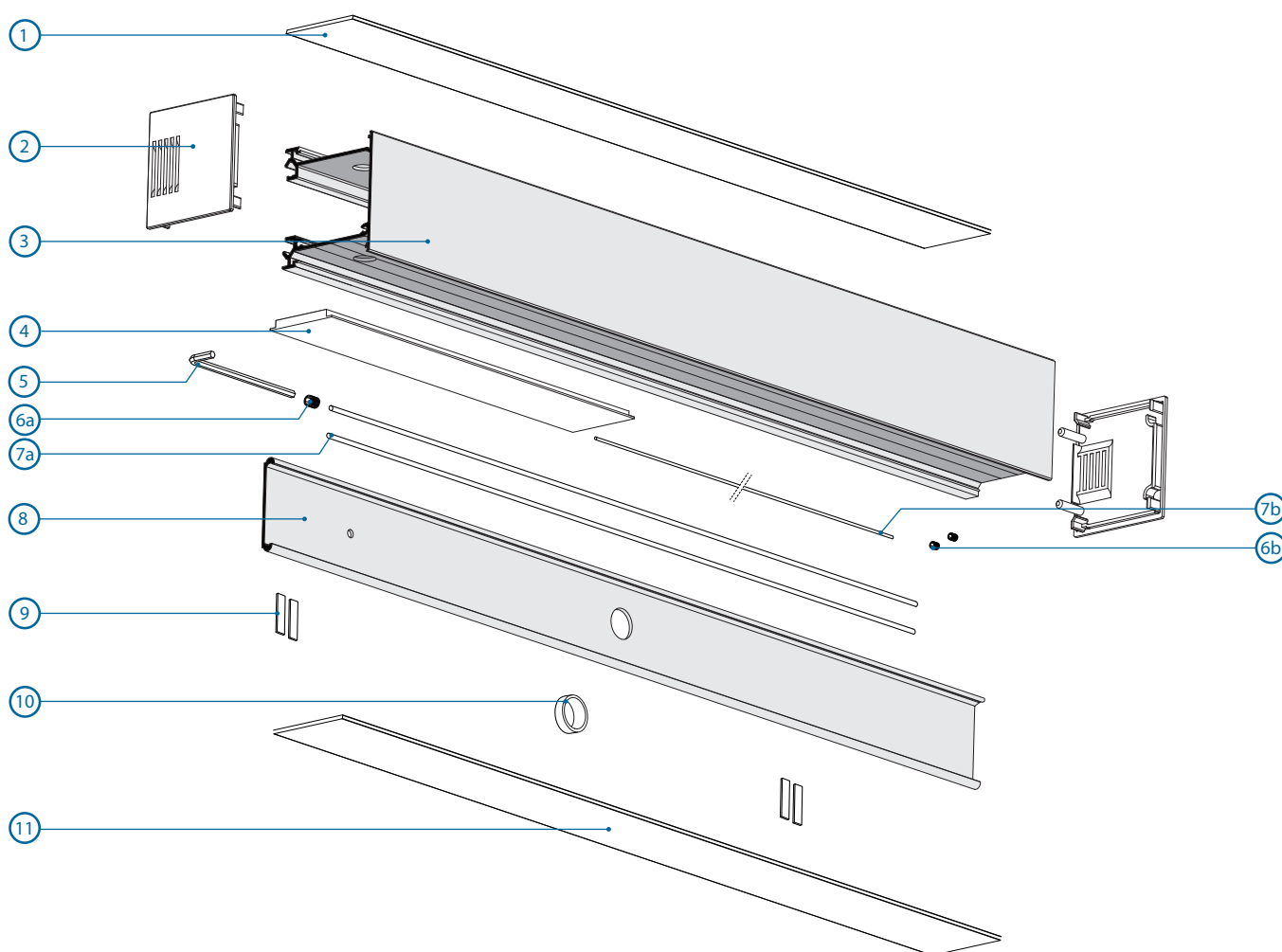


Podstawowe elementy oprawy / Basic fixture components

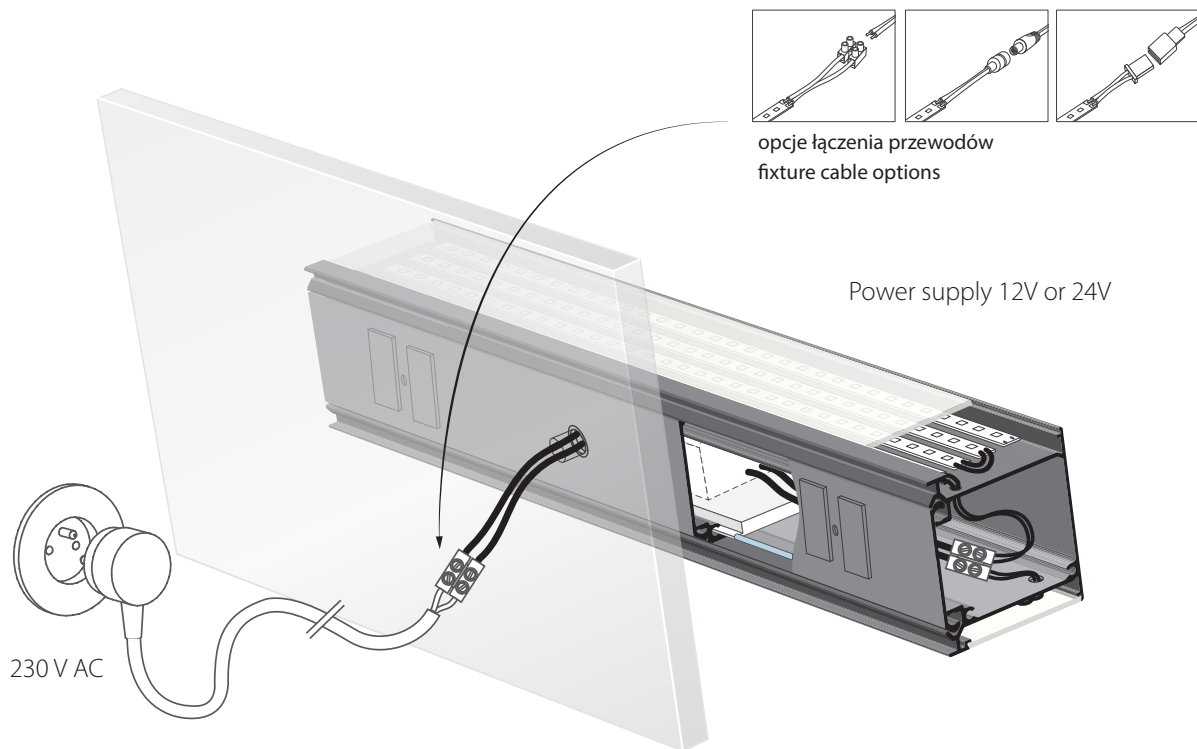


- |   |   |
|---|---|
| 1. Osłonka HSP 47 przezroczysta / Cover HSP 47 transparent            | 7b. Pręt z tworzywa $\varnothing$ 2,4mm / Plastic rod $\varnothing$ 2,4mm |
| 2. Zaślepka IDOL / IDOL end cap                                       | 8. Profil BOX-Z / BOX-Z Extrusion   |
| 3. Profil IDOL / IDOL Extrusion                                       | 9. Podkładki dystansowe / Pads  |
| 4. Płyty montażowe pod zasilacz / Pads for power supply               | 10. Dławnica / Gland  |
| 5. Klucz imbusowy / Allen wrench                                      | 11. Osłonka HSP 47 przezroczysta / Cover HSP 47 transparent               |
| 6a. Docisk M5 / M5 Pressure screw                                     |   |
| 6b. Docisk M3 / M3 Pressure screw                                     |   |
| 7a. Pręt z tworzywa $\varnothing$ 4mm / Plastic rod $\varnothing$ 4mm |   |

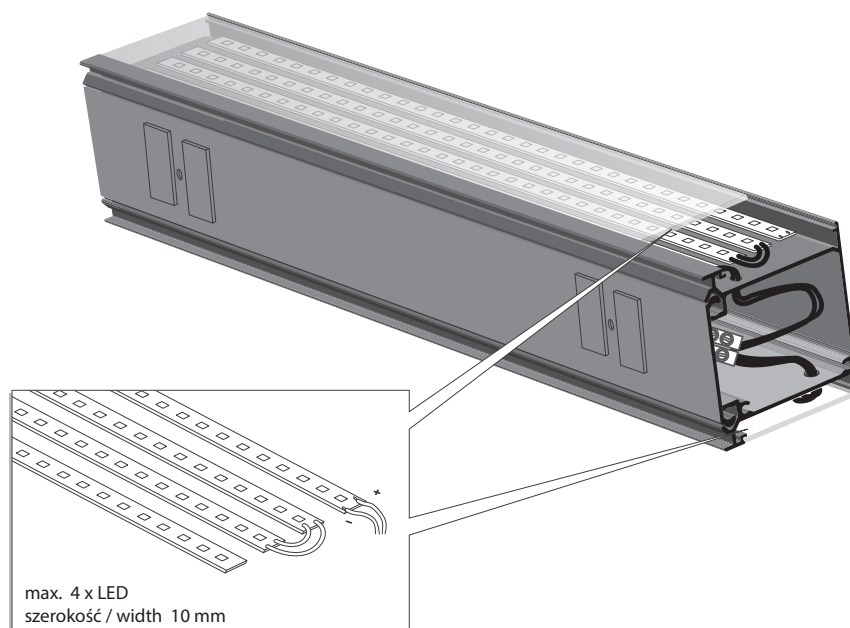
## Schemat zasilania / Wiring diagram

UWAGA: Zestaw nie zawiera źródeł światła LED oraz zasilacza.

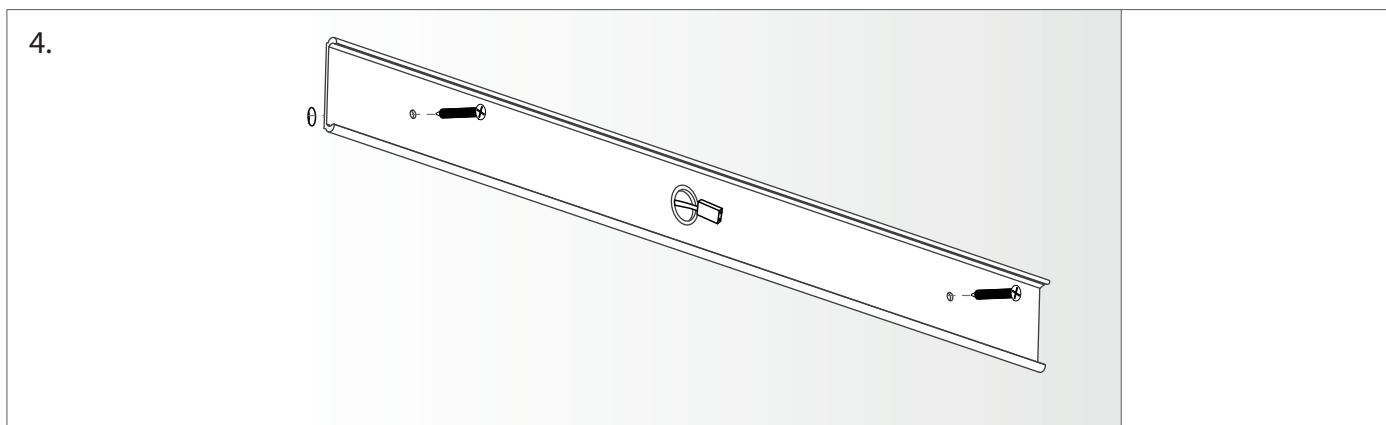
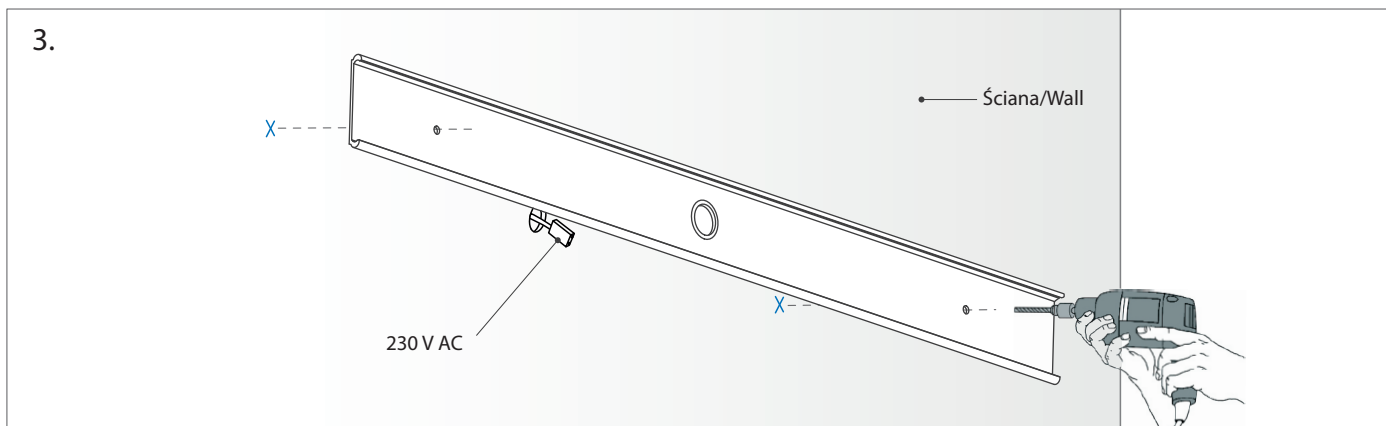
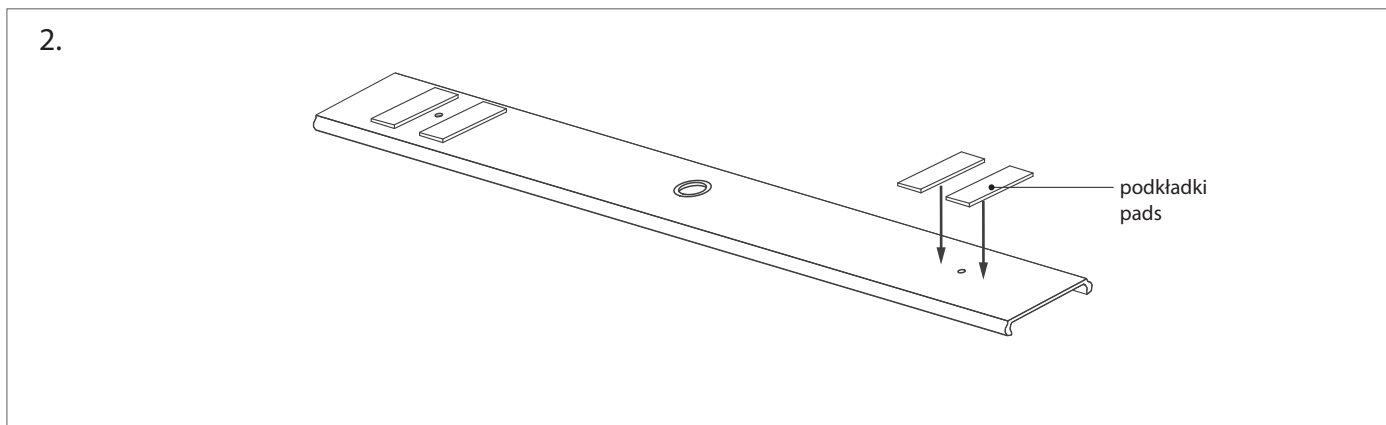
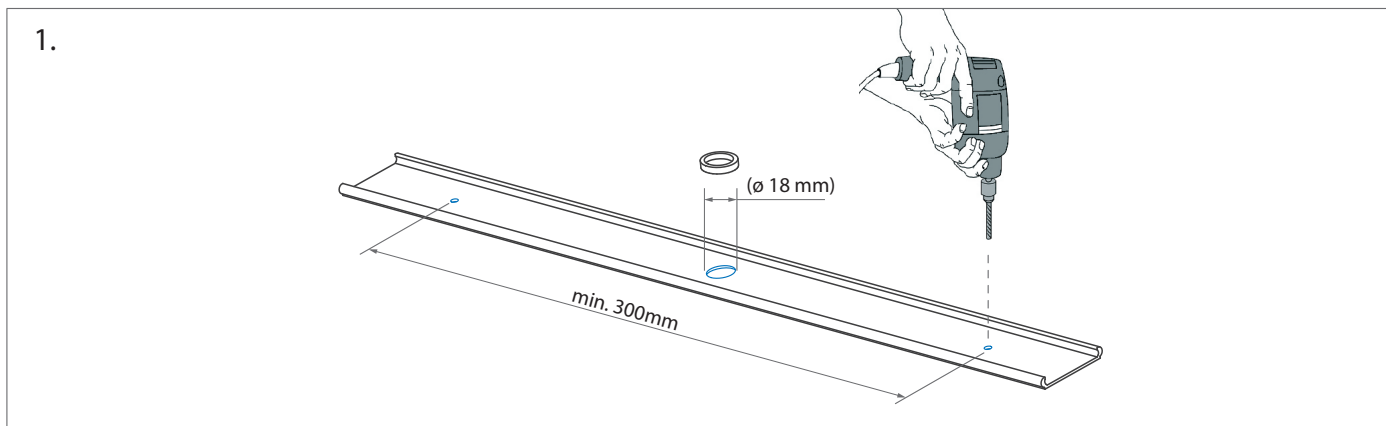
NOTE: Set does not include LED lights and power supply.



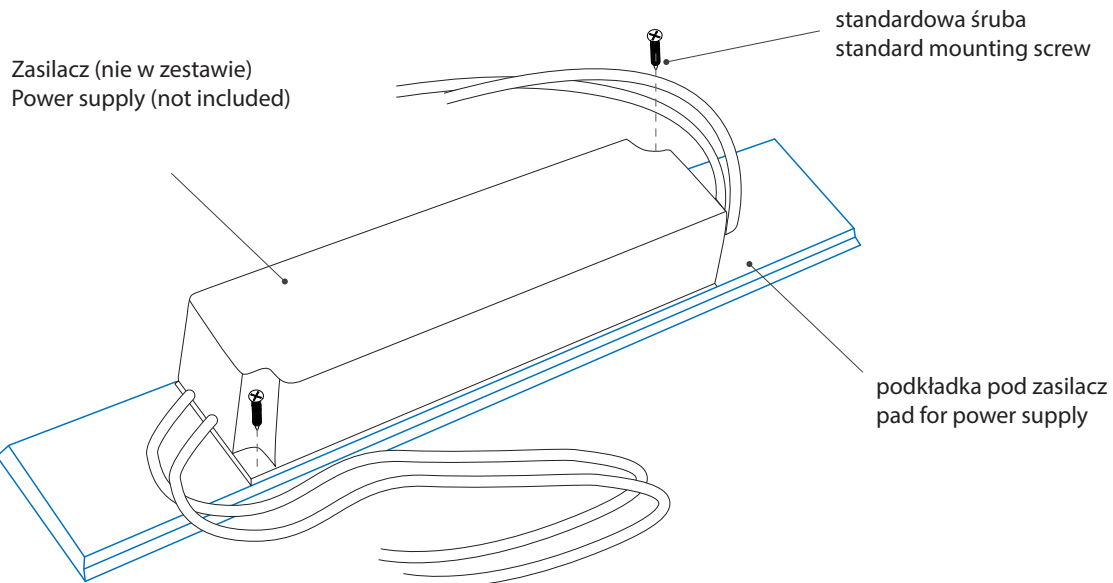
## Montaż pasków LED / Installation of LED strips



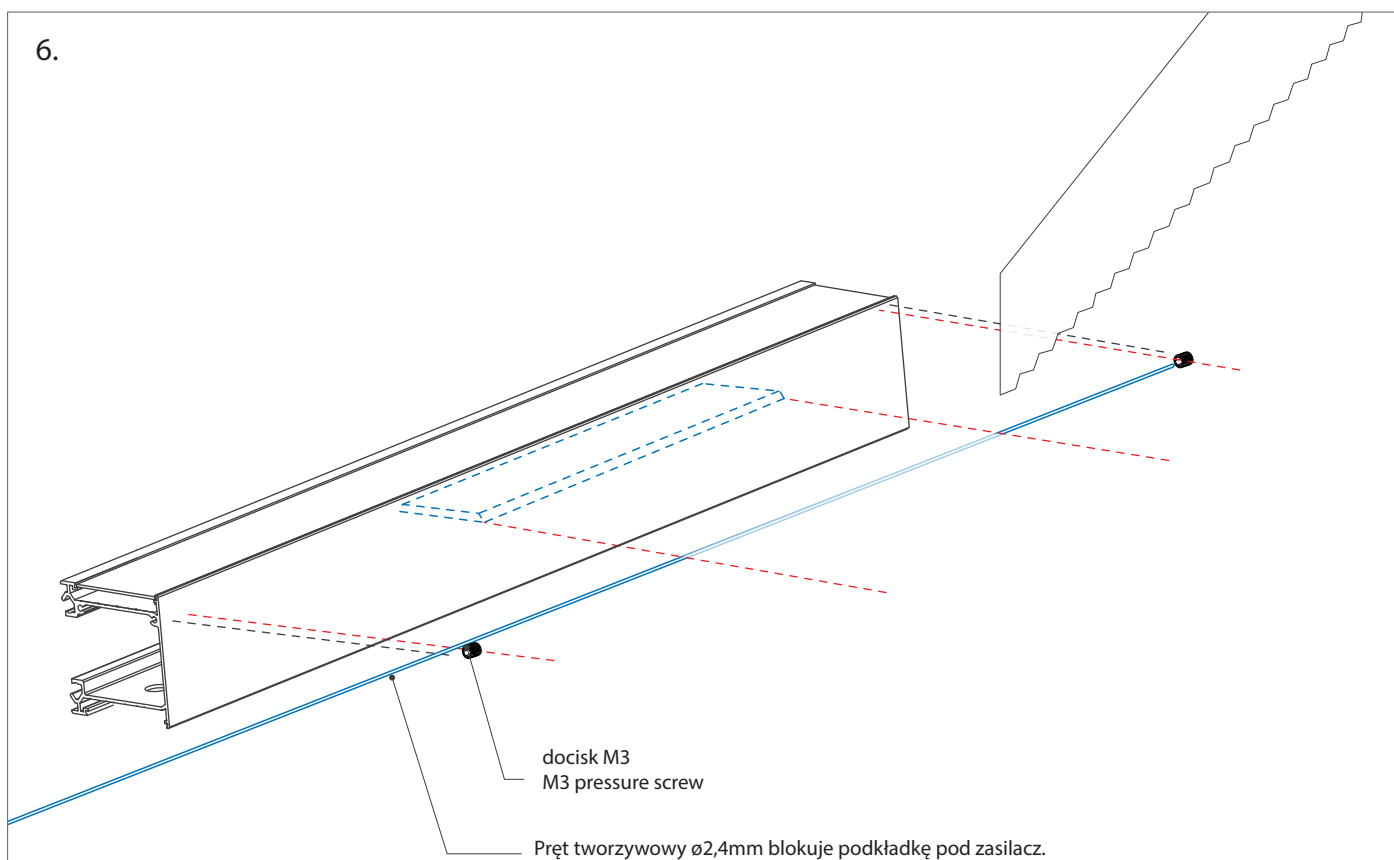
Instrukcja montażu / Mounting Instruction



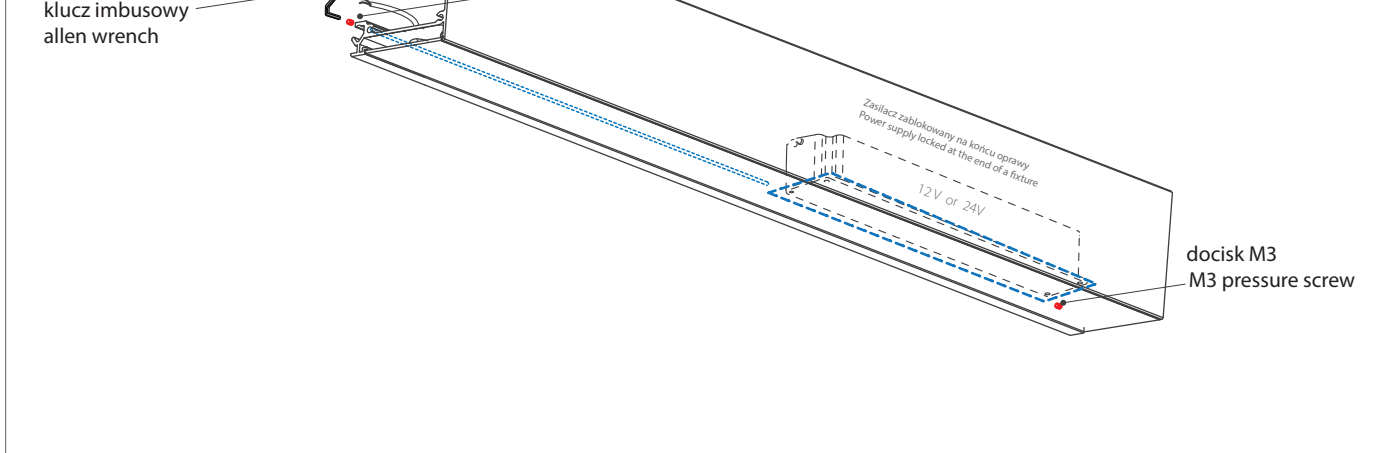
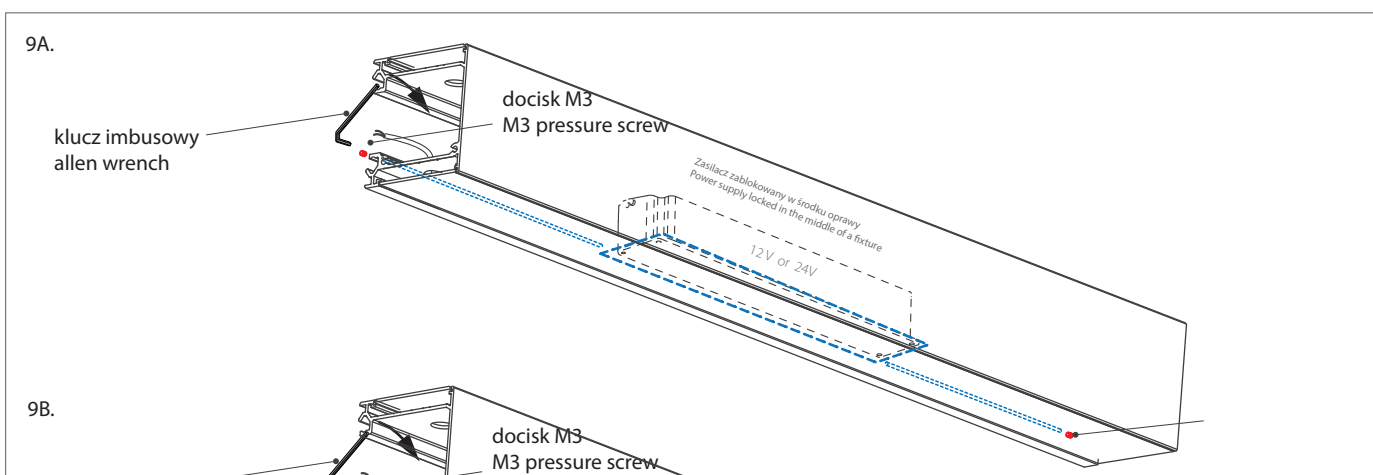
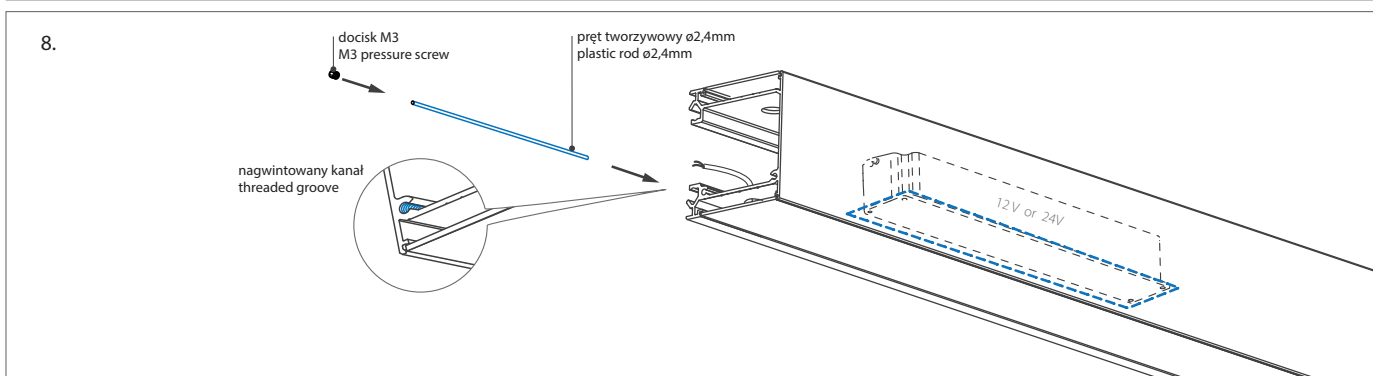
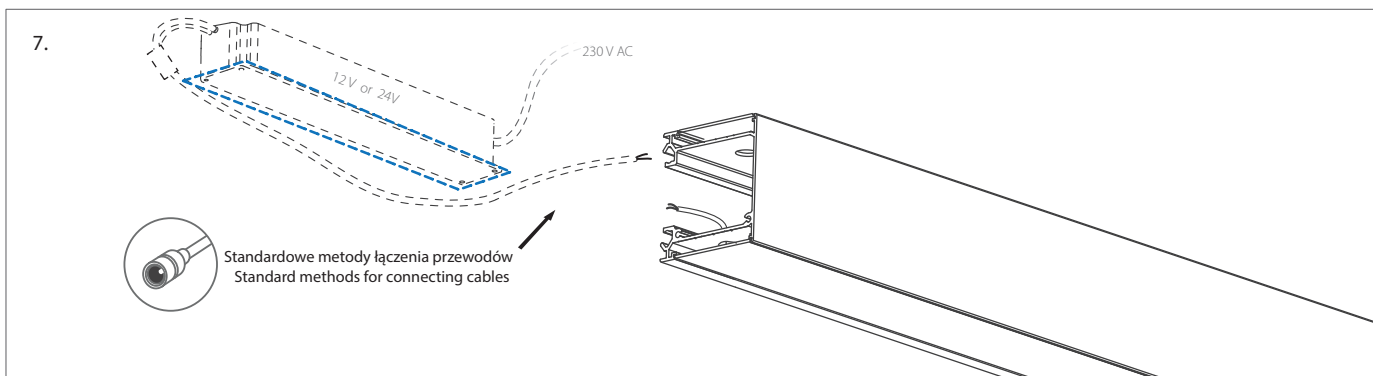
5.



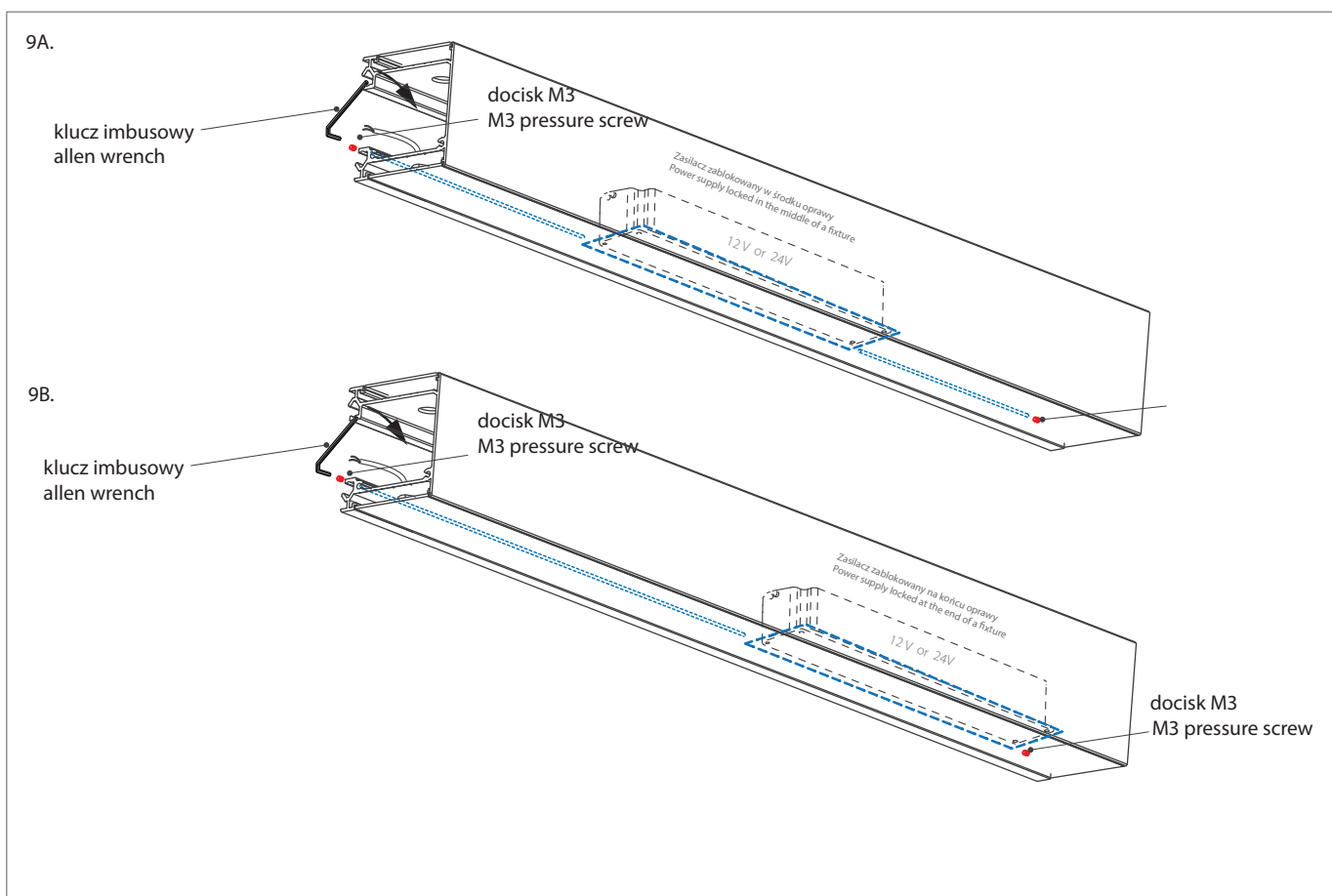
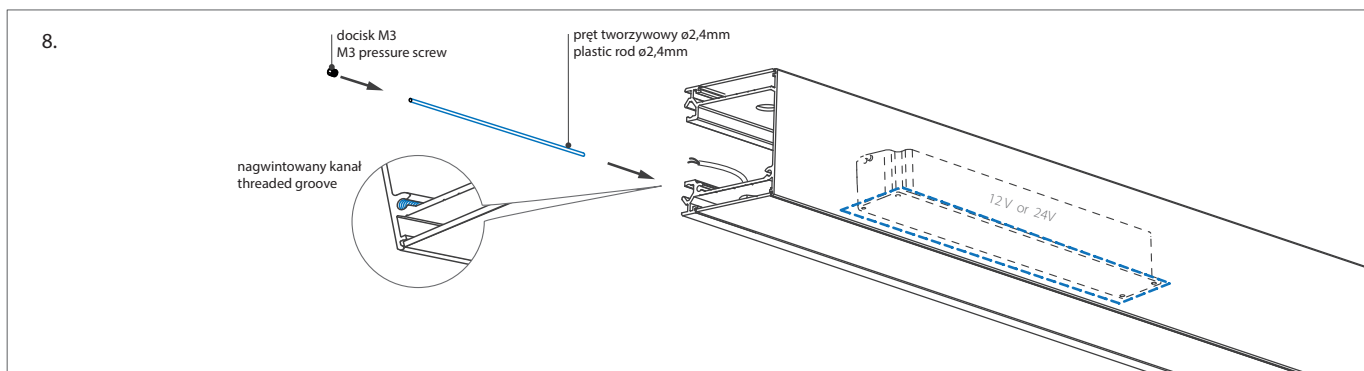
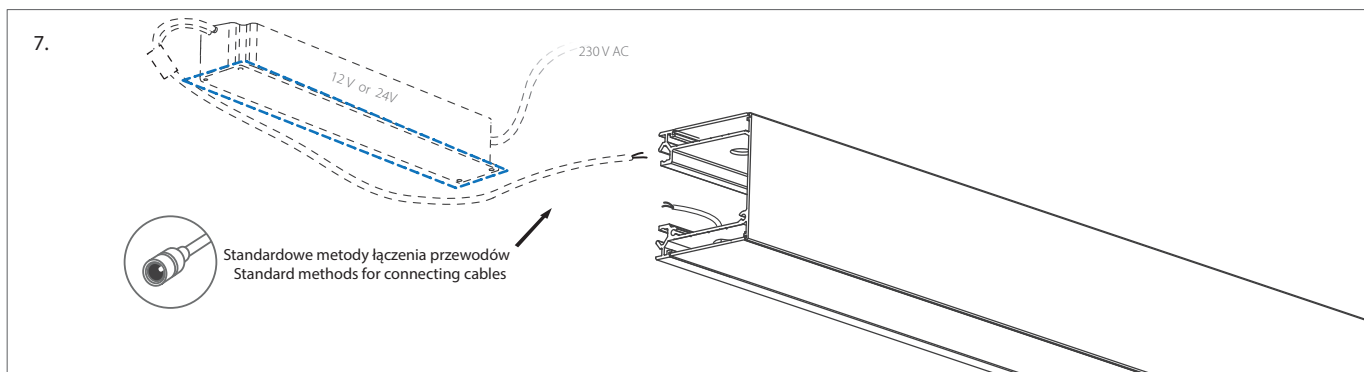
6.



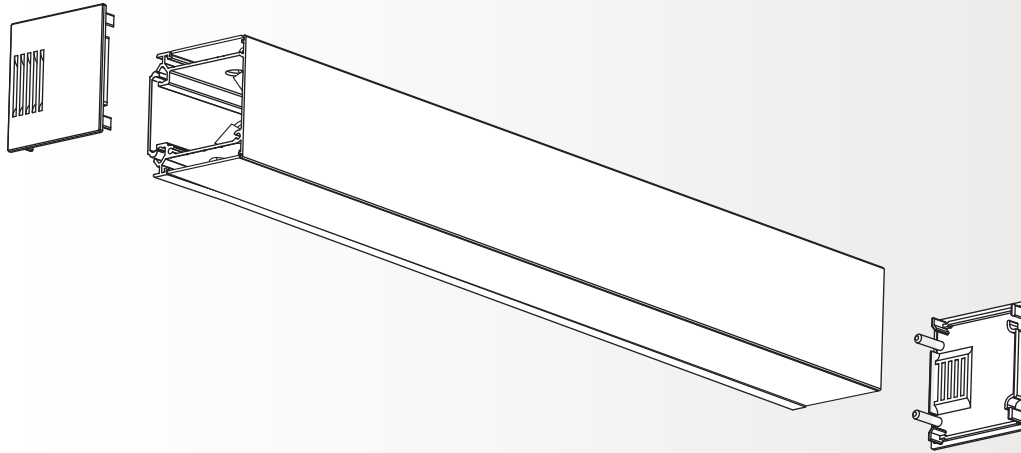
Instrukcja montażu / Mounting Instruction



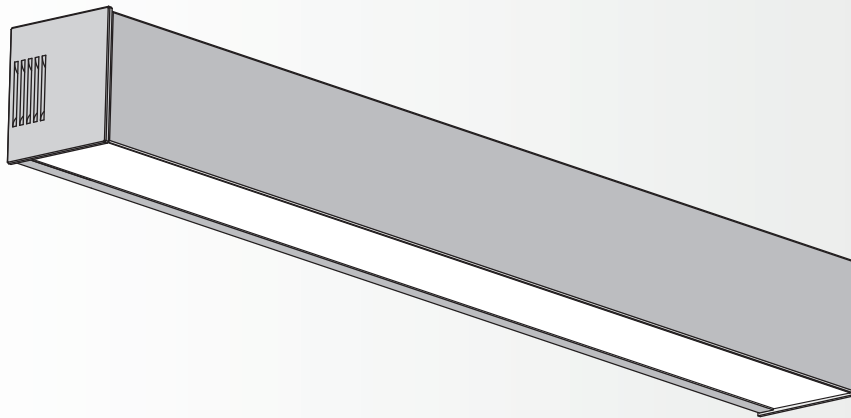
Instrukcja montażu / Mounting Instruction



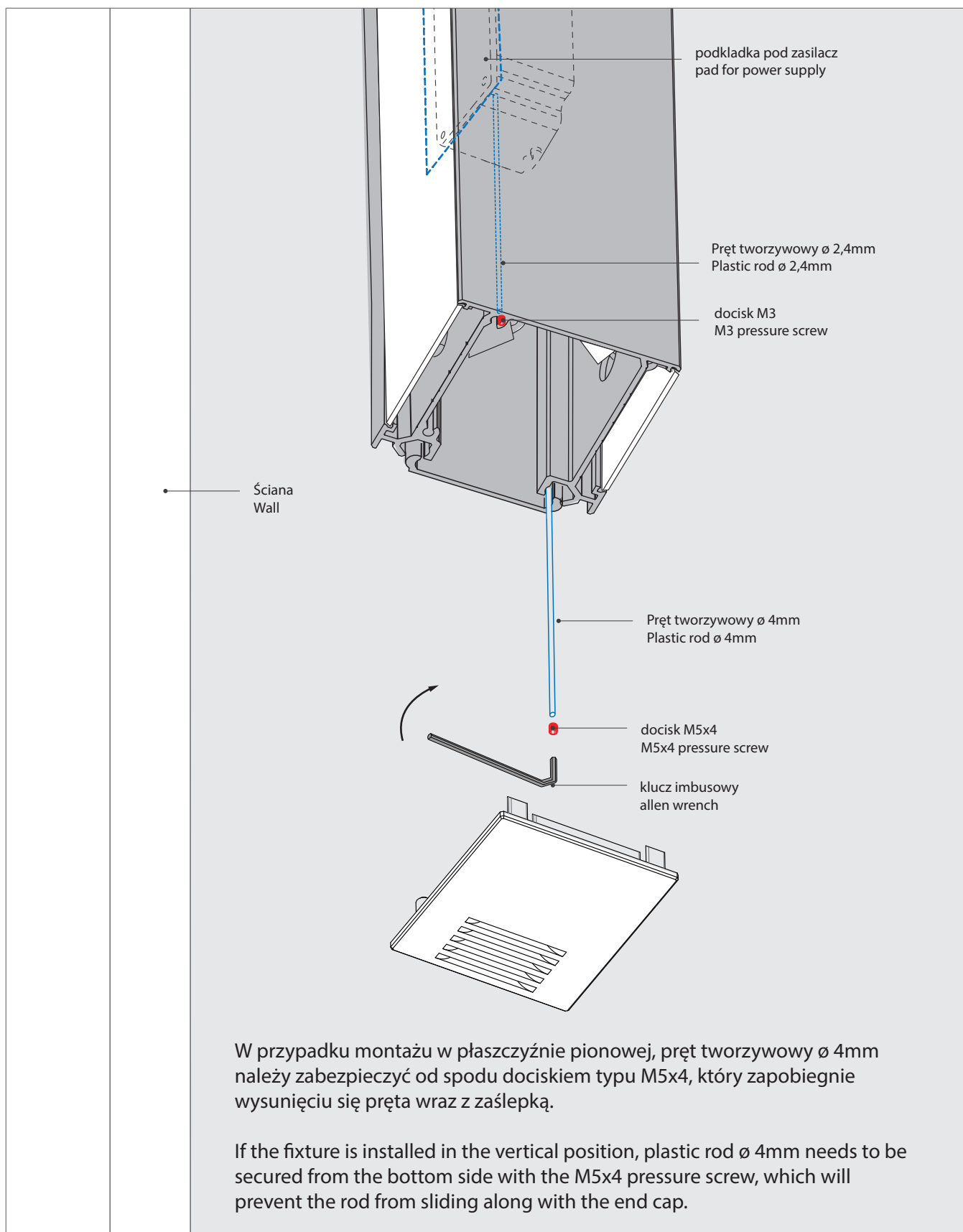
13.



14.



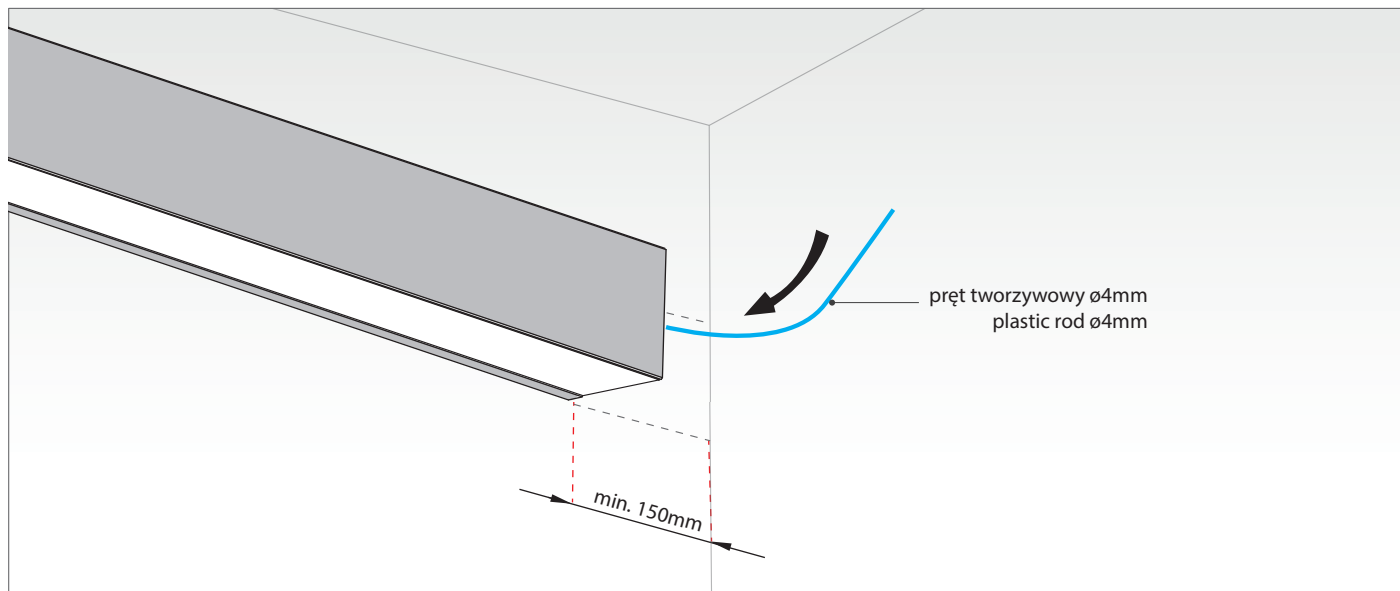
## Instrukcja montażu (pozycja pionowa) / Mounting Instruction (vertical position)





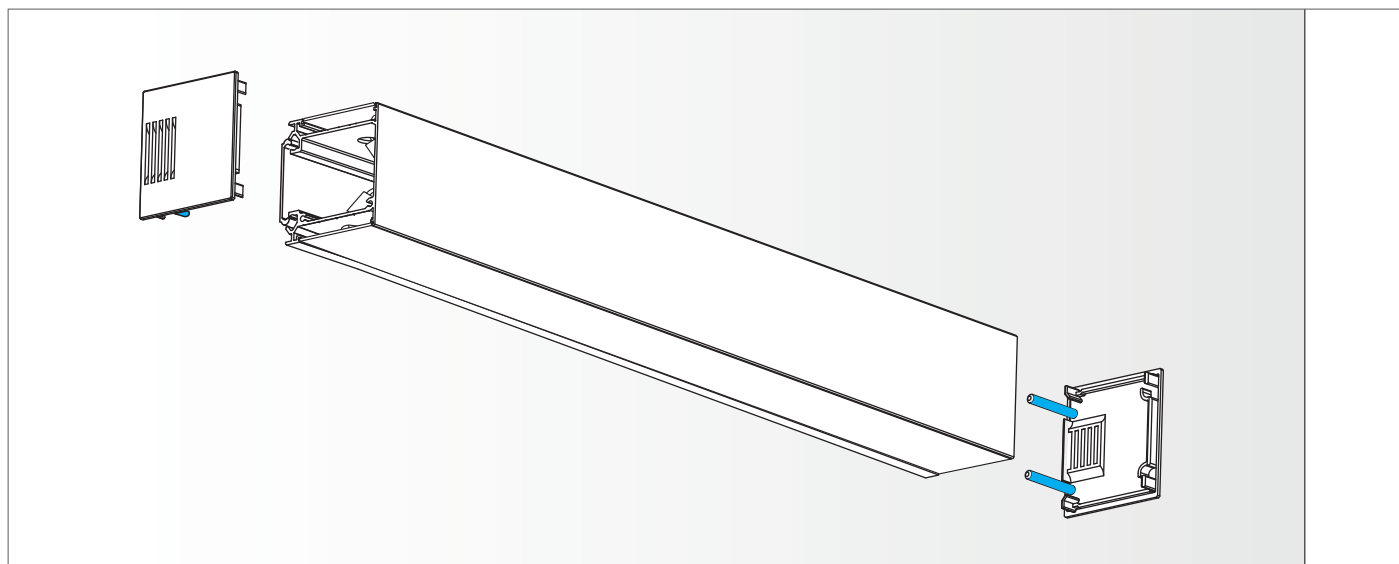
**UWAGA!** W przypadku oprawy rozciągającej się przez całe pomieszczenie, należy pozostawić min. 15 cm odległości pomiędzy ścianą a jednym z końców profilu. Wówczas możliwe jest wygięcie i wprowadzenie pręta tworzywowego, zapobiegającego wykliknięciu się części głównej oprawy z listwy montażowej.

**ATTENTION!** In the situation where the fixture spans the length of the room, it is necessary to leave a min. 15 cm space between the wall and one end of the Fixture. This space will allow the bending and inserting of the plastic rod which prevents the fixture separating from the mounting track.



Jeżeli oprawa ma mniej niż 50cm długości, nie trzeba używać pręta tworzywowego. Same zaślepki wystarczą do zabezpieczenia profilu głównego przed wykliknięciem.

If a fixture is less than 50cm in length the plastic rod is not necessary. The end caps are enough to prevent the main profile from separating from the mounting track.



**IDOLSET**
**330 mm mleczna osłonka**/frosted cover

**Nie zawiera zasilacza i źródła światła**/Power supply and LED not included.Ref.

43120

ELEMENT COMPONENT	Ref.	j.m. measure	Uwagi Comments
<b>Profil IDOL</b> /IDOL Extrusion	B5670	0,33m	<b>Profil IDOL cięty na wymiar 0,33m</b> /IDOL Extrusion cut to size 0,33m
<b>Profil BOX-Z</b> /BOX-Z Extrusion	B5140	0,33m	<b>Profil Z cięty na wymiar 0,33m</b> /Z Extrusion cut to size 0,33m
<b>Zaślepka BOX</b> /BOX end cap	00314	2szt.	<b>Zabezpiecza wnętrze profilu przed czynnikami zewnętrznymi</b> /Protects the inside of the extrusion from the external factors
<b>Płyta montażowa pod zasilacz</b> /Pad for power supply	70011	0,25m	<b>Płyta do przymocowania zasilacza</b> /Pad for mounting the power supply
<b>Pręt z tworzywa ø 4mm</b> /Plastic rod ø 4mm	00806	0,33m, 2 szt.	<b>Pręt blokujący, zapobiega rozłączeniu się profili</b> /Plastic rod, prevents the separation of both extrusions
<b>Dławnica</b> /Gland	00820	1szt.	<b>Chroni przewód przed uszkodzeniem o krawędź profilu</b> /Protects the cable from damage on the edge of the profile
<b>Podkładki dystansowe</b> /Pads	42713	4szt.	<b>Podkładka wyrównująca dystans pomiędzy profilem BOX-Z a ścianą lub sufitem</b> /Pad ensures even distance between the BOX-Z extrusion and the ceiling or wall
<b>Osłonka HSP 47 mleczna</b> /Cover HSP 47 frosted	17051	0,33m 2 szt.	<b>Montowana „na klik”</b> / „just click”
<b>Klucz imbusowy BO13854 2,5mm</b> /Allen wrench BO13854 2,5mm	42828	1szt.	<b>Klucz imbusowy do wkręcania docisku M5</b> /Allen wrench for the M5 pressure screw
<b>Docisk M5x4</b> /M5x4 Pressure screw	1394	1 szt.	<b>Z płaskim końcem</b> /With flat end
<b>Instrukcja montażu</b> /Installation instruction		1szt.	

**IDOLSET**
**1000 mm mleczna osłonka/frosted cover**
**Nie zawiera zasilacza i źródła światła/Power supply and LED not included.**

Ref. 43121

ELEMENT COMPONENT	Ref.	j.m. measure	Uwagi Comments
<b>Profil IDOL/IDOL Extrusion</b>	B5670	1m	<b>Profil IDOL cięty na wymiar 1m/IDOL Extrusion cut to size 1m</b>
<b>Profil BOX-Z/BOX-Z Extrusion</b>	B5140	1m	<b>Profil Z cięty na wymiar 1m/Z Extrusion cut to size 1m</b>
<b>Zaślepka BOX/BOX end cap</b>	00314	2szt.	<b>Zabezpiecza wnętrze profilu przed czynnikami zewnętrznymi/Protects the inside of the extrusion from the external factors</b>
<b>Płyta montażowa pod zasilacz/Pad for power supply</b>	70011	0,25m	<b>Płyta do przymocowania zasilacza/Pad for mounting the power supply</b>
<b>Docisk M3/M3 Pressure screw</b>	42715	2szt.	<b>Śruby do ustalania położenia płyty montażowej/Screws for positioning pad for Power supply</b>
<b>Pręt z tworzywa ø 4mm/Plastic rod ø 4mm</b>	00806	1m, 2 szt.	<b>Pręt blokujący, zapobiega rozłączeniu się profili/Plastic rod, prevents the separation of both extrusions</b>
<b>Dławnica/Gland</b>	00820	1szt.	<b>Chroni przewód przed uszkodzeniem o krawędź profilu/Protects the cable from damage on the edge of the profile</b>
<b>Podkładki dystansowe/Pads</b>	42713	4szt.	<b>Podkładka wyrównująca dystans pomiędzy profilem BOX-Z a ścianą lub sufitem/Pad ensures even distance between the BOX-Z extrusion and the ceiling or wall</b>
<b>Osłonka HSP 47 mleczna/Cover HSP 47 frosted</b>	17051	1m, 2 szt.	<b>Montowana „na klik”/„just click”</b>
<b>Pręt z tworzywa ø 2,4mm/Plastic rod ø 2,4mm</b>	42221	0,72	<b>Pręt do blokady płyty montażowej pod zasilacz/Rod for locking in place pad for power supply.</b>
<b>Klucz imbusowy 1,5mm/Allen wrench 1,5mm</b>	42714	1szt.	<b>Klucz imbusowy do wkręcania docisku M3/Allen wrench for the M3 pressure screw</b>
<b>Klucz imbusowy BO13854 2,5mm/Allen wrench BO13854 2,5mm</b>	42828	1szt.	<b>Klucz imbusowy do wkręcania docisku M5/Allen wrench for the M5 pressure screw</b>
<b>Docisk M5x4/M5x4 Pressure screw</b>	1394	1 szt.	<b>Z płaskim końcem/With flat end</b>
<b>Instrukcja montażu/Installation instruction</b>		1szt.	

**IDOLSET**
**2000 mm mleczna osłonka/frosted cover**
**Nie zawiera zasilacza i źródła światła/Power supply and LED not included.**

Ref. 43122

ELEMENT COMPONENT	Ref.	j.m. measure	Uwagi Comments
<b>Profil IDOL/IDOL Extrusion</b>	B5670	2m	<b>Profil IDOL cięty na wymiar 2m/IDOL Extrusion cut to size 2m</b>
<b>Profil BOX-Z/BOX-Z Extrusion</b>	B5140	2m	<b>Profil Z cięty na wymiar 2m/Z Extrusion cut to size 2m</b>
<b>Zaślepka BOX/BOX end cap</b>	24012	2szt.	<b>Zabezpiecza wnętrze profilu przed czynnikami zewnętrznymi/Protects the inside of the extrusion from the external factors</b>
<b>Płyta montażowa pod zasilacz/Pad for power supply</b>	70011	0,5m	<b>Płyta do przymocowania zasilacza/Pad for mounting the power supply</b>
<b>Docisk M3/M3 Pressure screw</b>	42715	2szt.	<b>Śruby do ustalania położenia płyty montażowej/Screws for positioning pad for Power supply</b>
<b>Pręt z tworzywa ø 4mm/Plastic rod ø 4mm</b>	00806	2m, 2 szt.	<b>Pręt blokujący, zapobiega rozłączeniu się profili/Plastic rod, prevents the separation of both extrusions</b>
<b>Dławnica/Gland</b>	00820	1szt.	<b>Chroni przewód przed uszkodzeniem o krawędź profilu/Protects the cable from damage on the edge of the profile</b>
<b>Podkładki dystansowe/Pads</b>	42713	4szt	<b>Podkładka wyrównująca dystans pomiędzy profilem BOX-Z a ścianą lub sufitem/Pad ensures even distance between the BOX-Z extrusion and the ceiling or wall</b>
<b>Osłonka HSP 47 mleczna/Cover HSP 47 frosted</b>	17051	2m, 2szt.	<b>Montowana „na klik”/„just click”</b>
<b>Pręt z tworzywa ø 2,4mm/Plastic rod ø 2,4mm</b>	42221	1,45m	<b>Pręt do blokady płyty montażowej pod zasilacz/Rod for locking in place pad for power supply.</b>
<b>Klucz imbusowy 1,5mm/Allen wrench 1,5mm</b>	42714	1szt.	<b>Klucz imbusowy do wkręcania docisku M3/Allen wrench for the M3 pressure screw</b>
<b>Klucz imbusowy BO13854 2,5mm/Allen wrench BO13854 2,5mm</b>	42828	1szt.	<b>Klucz imbusowy do wkręcania docisku M5/Allen wrench for the M5 pressure screw</b>
<b>Docisk M5x4/M5x4 Pressure screw</b>	1394	1 szt.	<b>Z płaskim końcem/With flat end</b>
<b>Instrukcja montażu/Installation instruction</b>		1 szt.	

**IDOLSET**
**330 mm przeźroczysta osłonka/transparent cover**
**Nie zawiera zasilacza i źródła światła/Power supply and LED not included.**

Ref. 43129

ELEMENT COMPONENT	Ref.	j.m. measure	Uwagi Comments
<b>Profil IDOL/IDOL Extrusion</b>	B5670	0,33m	<b>Profil IDOL cięty na wymiar 0,33m/IDOL Extrusion cut to size 0,33m</b>
<b>Profil BOX-Z/BOX-Z Extrusion</b>	B5140	0,33m, 2szt.	<b>Profil Z cięty na wymiar 0,33m/Z Extrusion cut to size 0,33m</b>
<b>Zaślepka BOX/BOX end cap</b>	00314	2szt.	<b>Zabezpiecza wnętrze profilu przed czynnikami zewnętrznymi/Protects the inside of the extrusion from the external factors</b>
<b>Płyta montażowa pod zasilacz/Pad for power supply</b>	70011	0,25m	<b>Płyta do przymocowania zasilacza/Pad for mounting the power supply</b>
<b>Pręt z tworzywa ø 4mm/Plastic rod ø 4mm</b>	00806	0,33m, 2 szt.	<b>Pręt blokujący, zapobiega rozłączeniu się profili/Plastic rod, prevents the separation of both extrusions</b>
<b>Dławnica/Gland</b>	00820	1szt.	<b>Chroni przewód przed uszkodzeniem o krawędź profilu/Protects the cable from damage on the edge of the profile</b>
<b>Podkładki dystansowe/Pads</b>	42713	4szt.	<b>Podkładka wyrównująca dystans pomiędzy profilem BOX-Z a ścianą lub sufitem/Pad ensures even distance between the BOX-Z extrusion and the ceiling or wall</b>
<b>Osłonka HSP 47 przeźroczysta/Co-ver HSP 47 transparent</b>	17051	0,33m 2 szt.	<b>Montowana „na klik”/„just click”</b>
<b>Klucz imbusowy BO13854 2,5mm/Allen wrench BO13854 2,5mm</b>	42828	1szt.	<b>Klucz imbusowy do wkręcania docisku M5/Allen wrench for the M5 pressure screw</b>
<b>Docisk M5x4/M5x4 Pressure screw</b>	1394	1 szt.	<b>Z płaskim końcem/With flat end</b>
<b>Instrukcja montażu/Installation instruction</b>		1szt.	

**IDOLSET**
**1000 mm przezroczysta osłonka/transparent cover**
**Nie zawiera zasilacza i źródła światła/Power supply and LED not included.**

Ref. 43130

ELEMENT COMPONENT	Ref.	j.m. measure	Uwagi Comments
<b>Profil IDOL/BOX-U Extrusion</b>	B5670	1m	<b>Profil IDOL cięty na wymiar 1m/IDOL Extrusion cut to size 1m</b>
<b>Profil BOX-Z/BOX-Z Extrusion</b>	B5140	1m	<b>Profil Z cięty na wymiar 1m/Z Extrusion cut to size 1m</b>
<b>Zaślepka BOX/BOX end cap</b>	00314	2szt.	<b>Zabezpiecza wnętrze profilu przed czynnikami zewnętrznymi/Protects the inside of the extrusion from the external factors</b>
<b>Płyta montażowa pod zasilacz/Pad for power supply</b>	70011	0,25m	<b>Płyta do przymocowania zasilacza/Pad for mounting the power supply</b>
<b>Docisk M3/M3 Pressure screw</b>	42715	2szt.	<b>Śruby do ustalania położenia płyty montażowej/Screws for positioning pad for Power supply</b>
<b>Pręt z tworzywa ø 4mm/Plastic rod ø 4mm</b>	00806	1m, 2 szt.	<b>Pręt blokujący, zapobiega rozłączeniu się profili/Plastic rod, prevents the separation of both extrusions</b>
<b>Dławnica/Gland</b>	00820	1szt.	<b>Chroni przewód przed uszkodzeniem o krawędź profilu/Protects the cable from damage on the edge of the profile</b>
<b>Podkładki dystansowe/Pads</b>	42713	4szt.	<b>Podkładka wyrównująca dystans pomiędzy profilem BOX-Z a ścianą lub sufitem/Pad ensures even distance between the BOX-Z extrusion and the ceiling or wall</b>
<b>Osłonka HSP 47 przezroczysta/Co- ver HSP 47 transparent</b>	17051	1m, 2 szt.	<b>Montowana „na klik”/„just click”</b>
<b>Pręt z tworzywa ø 2,4mm/Plastic rod ø 2,4mm</b>	42221	0,72	<b>Pręt do blokady płyty montażowej pod zasilacz/ Rod for locking in place pad for power supply.</b>
<b>Klucz imbusowy 1,5mm/Allen wrench 1,5mm</b>	42714	1szt.	<b>Klucz imbusowy do wkręcania docisku M3/Allen wrench for the M3 pressure screw</b>
<b>Klucz imbusowy BO13854 2,5mm/ Allen wrench BO13854 2,5mm</b>	42828	1szt.	<b>Klucz imbusowy do wkręcania docisku M5/Allen wrench for the M5 pressure screw</b>
<b>Docisk M5x4/M5x4 Pressure screw</b>	1394	1 szt.	<b>Z płaskim końcem/With flat end</b>
<b>Instrukcja montażu/Installation instruction</b>		1szt.	

**IDOLSET**
**2000 mm przezroczysta osłonka/transparnt cover**
**Nie zawiera zasilacza i źródła światła/Power supply and LED not included.**

Ref. 43131

ELEMENT COMPONENT	Ref.	j.m. measure	Uwagi Comments
<b>Profil IDOL/IDOL Extrusion</b>	B5670	2m	<b>Profil IDOL cięty na wymiar 2m/IDOL Extrusion cut to size 2m</b>
<b>Profil BOX-Z/BOX-Z Extrusion</b>	B5140	2m	<b>Profil Z cięty na wymiar 2m/Z Extrusion cut to size 2m</b>
<b>Zaślepka BOX/BOX end cap</b>	24012	2szt.	<b>Zabezpiecza wnętrze profilu przed czynnikami zewnętrznymi/Protects the inside of the extrusion from the external factors</b>
<b>Płyta montażowa pod zasilacz/Pad for power supply</b>	70011	0,5m	<b>Płyta do przymocowania zasilacza/Pad for mounting the power supply</b>
<b>Docisk M3/M3 Pressure screw</b>	42715	2szt.	<b>Śruby do ustalania położenia płyty montażowej/Screws for positioning pad for Power supply</b>
<b>Pręt z tworzywa ø 4mm/Plastic rod ø 4mm</b>	00806	2m, 2 szt.	<b>Pręt blokujący, zapobiega rozłączeniu się profili/Plastic rod, prevents the separation of both extrusions</b>
<b>Dławnica/Gland</b>	00820	1szt.	<b>Chroni przewód przed uszkodzeniem o krawędź profilu/Protects the cable from damage on the edge of the profile</b>
<b>Podkładki dystansowe/Pads</b>	42713	4szt	<b>Podkładka wyrównująca dystans pomiędzy profilem BOX-Z a ścianą lub sufitem/Pad ensures even distance between the BOX-Z extrusion and the ceiling or wall</b>
<b>Osłonka HSP 47 przezroczysta/Co-ver HSP 47 transparent</b>	17051	2m, 2szt.	<b>Montowana „na klik”/„just click”</b>
<b>Pręt z tworzywa ø 2,4mm/Plastic rod ø 2,4mm</b>	42221	1,45m	<b>Pręt do blokady płyty montażowej pod zasilacz/Rod for locking in place pad for power supply.</b>
<b>Klucz imbusowy 1,5mm/Allen wrench 1,5mm</b>	42714	1szt.	<b>Klucz imbusowy do wkręcania docisku M3/Allen wrench for the M3 pressure screw</b>
<b>Klucz imbusowy BO13854 2,5mm/Allen wrench BO13854 2,5mm</b>	42828	1szt.	<b>Klucz imbusowy do wkręcania docisku M5/Allen wrench for the M5 pressure screw</b>
<b>Docisk M5x4/M5x4 Pressure screw</b>	1394	1 szt.	<b>Z płaskim końcem/With flat end</b>
<b>Instrukcja montażu/Installation instruction</b>			

#### **Deklaracja zgodności**

Niniejszy produkt spełnia wymagania następujących Dyrektyw Unii Europejskiej:  
- Dyrektywa RoHS (2011/65/EU)

Urządzenie nadaje się wyłącznie do użytku w pomieszczeniach zamkniętych.  
Producent zaleca, czyszczenie miękką, wilgotną szmatką.  
Nie ponosimy odpowiedzialności za szkody powstałe wskutek nieprawidłowego montażu.  
Zastrzegamy sobie prawo do zmian w konstrukcji produktu.

#### **Declaration of conformity**

The product meet the requirements of the following directives of the European Union:  
- Restriction of Hazardous Substances RoHS (2011/65/EU)

#### **Important safety instructions**

For indoor use only.  
Use a damp cloth, never a strong cleaning agent.  
We shall assume no liability for damages resulting from wrong installation.  
We reserve the right to make changes in the product design.

**IP20** **RoHS** 