

INSTRUCCIONES - INSTRUCTIONS - INSTRUCTIONS - GEBRAUCHSANLEITUNG

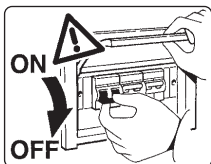
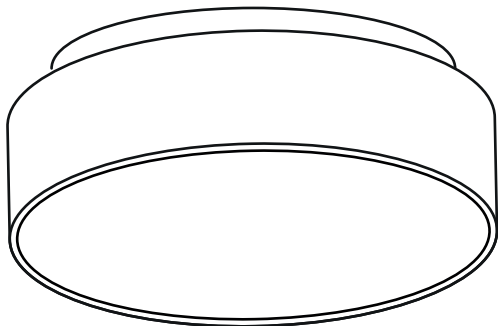
PLAFONES

PLAFONNIERS

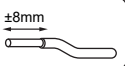
CEILING

DEUCKEN

ATEN

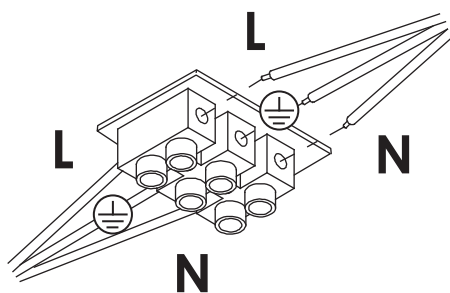


IP20



SLIDE SWITCH
2700K 3000K

CONEXIÓN A RED - CONEXION À UN RÉSEAU
CONNECTION TO THE NETWORK - ANSCHLUSS AN DAS NETZ



Protección clase Classe de protection Protection class Schutzklasse



N

azul (neutro)
blue (neutral wire)
bleu (fil neutre)
blau (neutraleiter)

L

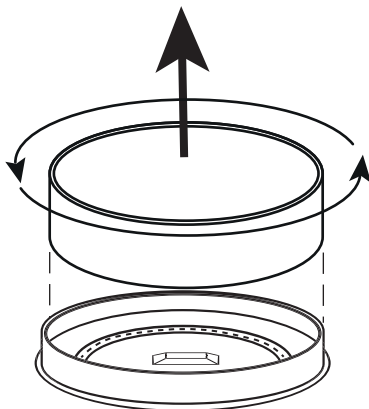
marrón/negro (fase)
brown/black (phase)
marron/noir (phase)
braun/schwarz (phase)



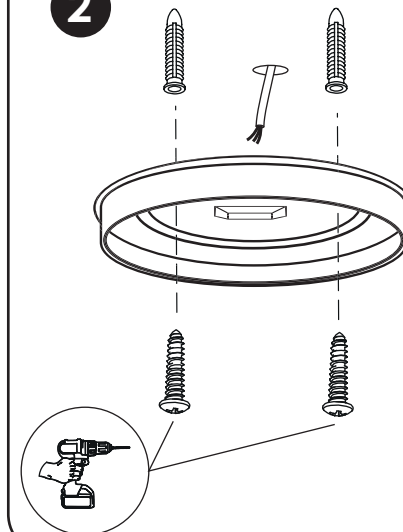
amarillo/verde
yellow/green
vert/jaune
gelb/grün

SUJECIÓN PARED - FIXATION AU MUR - SUJECION TO THE WALL - WANDBEFESTIGUNG

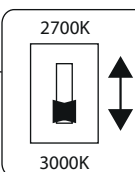
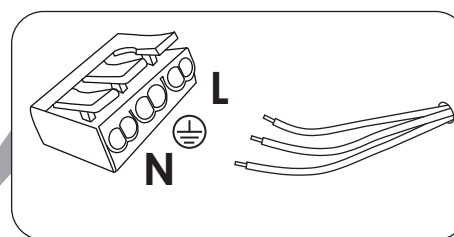
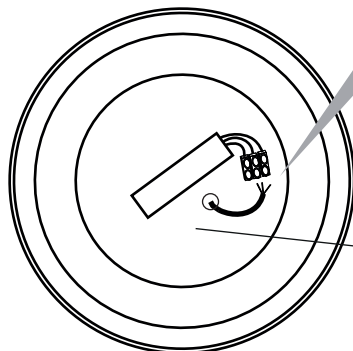
1



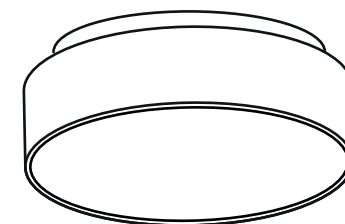
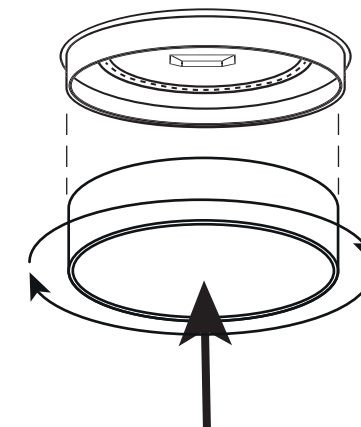
2



3

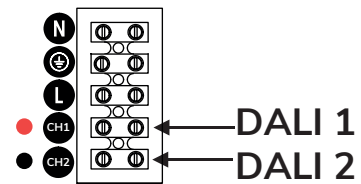


4



INSTRUCCIÓN DE CONEXIÓN PARA DRIVER DALI/PUSH
CONNECTION INSTRUCTION FOR DALI/PUSH DRIVER - INSTRUCTION DE CONNEXION POUR DALI/PUSH DRIVER
ISTRUZIONI DI COLLEGAMENTO PER IL DRIVER DALI/PUSH - VERBINDUNGSANWEISUNG FÜR DALI/PUSH-TREIBER

DALI



(ES) Para utilizar la opción DALI conectar:

- DALI 1 → "CH1" (rojo ●)
- DALI 2 → "CH2" (negro ●)

(EN) To use DALI connect option:

- DALI 1 → "CH1" (red ●)
- DALI 2 → "CH2" (black ●)

(FR) Pour utiliser l'option de connexion DALI:

- DALI 1 → "CH1" (rouge ●)
- DALI 2 → "CH2" (noir ●)

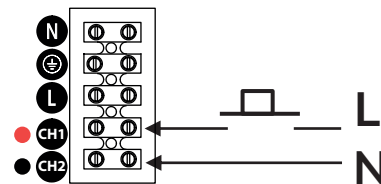
(IT) Per usare l'opzione di connessione DALI:

- DALI 1 → "CH1" (rosso ●)
- DALI 2 → "CH2" (nero ●)

(DE) So verwenden Sie die Option DALI connect:

- DALI 1 → "CH1" (rot ●)
- DALI 2 → "CH2" (schwarz ●)

PUSH



(ES) Para utilizar la opción PUSH conectar:

- "CH1" (rojo ●) a fase "L" con un pulsador.
- "CH2" (negro ●) a neutro "N"



(EN) To use the PUSH option connect:

- "CH1" (red ●) to phase "L" with a push button.
- "CH2" (black ●) to neutral "N".



(FR) Pour utiliser l'option PUSH, connectez-vous:

- "CH1" (rouge ●) à la phase "L" avec un bouton poussoir.
- "CH2" (noir ●) au neutre "N".



(IT) Per usare l'opzione PUSH connettetevi:

- "CH1" (rosso ●) alla fase "L" con un pulsante.
- "CH2" (nero ●) al neutro "N".



(DE) Um die Option PUSH zu verwenden:

- "CH1" (rot ●) auf Phase "L" mit einem Druckknopf.
- "CH2" (schwarz ●) an den Nullleiter "N".

