

## Ako ovládať TunableWhite LED svetidlá a pásy s LOXONE?

**Tunable White** (TW alebo CCT regulácia) označuje dvojkanálové biele osvetlenie s nastaviteľnou teplotou farby z teplej do studenej (napr. od 2700K do 6500K).

Teplotu farieb je možné upraviť od teplej bielej po studenú bielu zmiešaním týchto dvoch farieb.

Za týmto účelom je možné využiť klasické LOXONE stmievače napr. verziu AIR alebo TREE s výstupmi RGBW, ktoré sa v **Loxone Config** jednoducho prepnú do režimu „**Smart Tunable White**“ alebo „**Smart Tunable White + jednotlivé kanály**“.



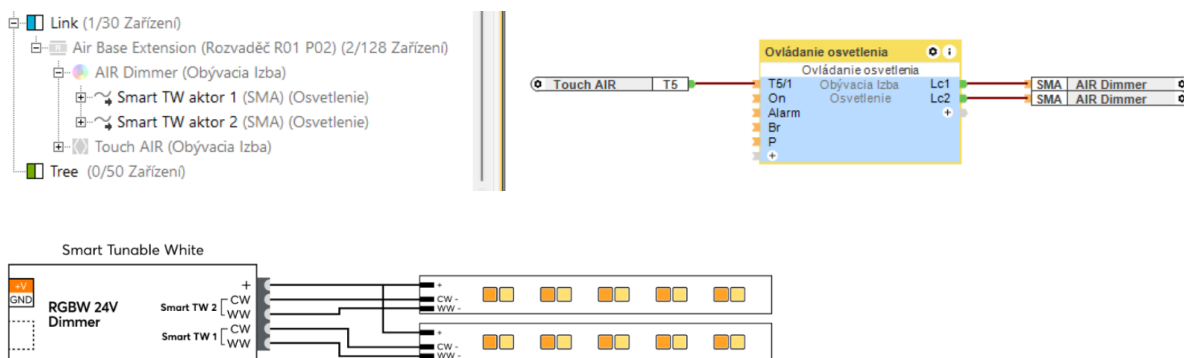
Pre reguláciu medzi teplou a studenou farbou svetla sú použité 2 výstupy, kde jeden (pôvodne R kanál) je pripojený na teplú farbu **WW** (napr. 2700K) a druhý (pôvodne G) je pripojený na studenú farbu **CW** (napr. 6500K).

Táto funkcia je následne podporovaná blokom „**Ovládanie osvetlenia**“ v aplikácii Loxone Config.

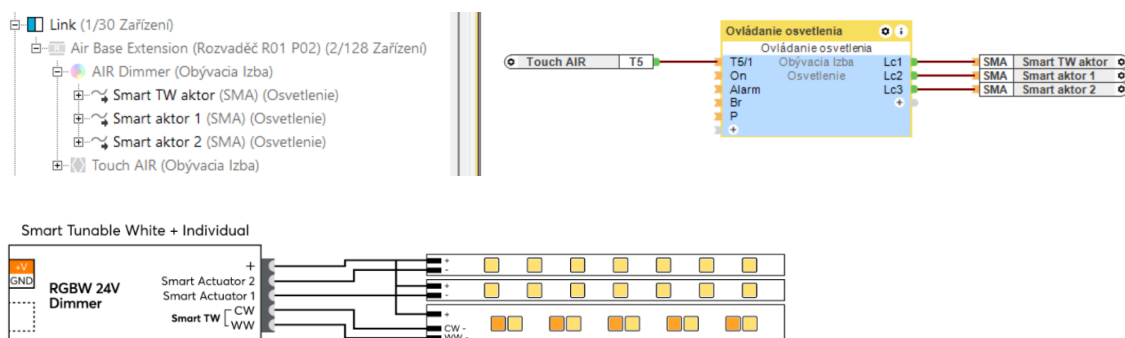
**Svetidlá s 24V napájaním a možnosťou PWM regulácie vhodné pre toto riadenie nájdete na našej stránke [ledco.sk](http://ledco.sk)**

### Nová funkcia RGBW dimmeru je rozdelená do dvoch variánt:

1. **Smart Tunable White** – tu vzniknú dva Smart Tunable White Aktory, ktoré viete využiť na nastavenie odtieňu bielej farby dvoch samostatných LED svetidiel/LED pásov. Teda využijete 4 kanály pre riadenie 2 CCT svetidiel/pásov.



2. **Smart Tunable White + jednotlivé kanály** – pri tejto možnosti vznikne jeden Smart Tunable White Aktor a ďalšie dva jednocanálové Smart Aktory. Týmto je možné ovládať jedno Tunable White svetidlo a dve samostatné jednocanálové LED svetidlá/pásy.



## Ako na to v aplikácii LOXONE Config?

V aplikácii si takto zvolíte požadovaný režim:

The screenshot shows the LOXONE Config software interface. The main window displays a tree view of the system configuration. A dropdown menu is open for the 'Typ aktoru' (Actuator Type) property of a 'Smart Tunable White' actuator. The menu options are:

- Standard
- Smart
- Smart Tunable White
- Smart Tunable White + jednotlivé kanály
- Standardní jednokanály
- Smart jednokanály

The 'Smart Tunable White' option is currently selected. The background shows the system tree with various components like 'Systémové proměnné', 'Uživatelské režimy', 'Kalendář', 'Časové funkce', 'Dálková ovládání', 'Oznámení Push: Registrovaná zařízení', 'Server počasí', 'Audio', 'Trusts', and 'Bez názvu 2 (Rozvaděč R01 P01) (~2% Využití)'. The 'AIR Dimmer (Obývací Izba)' is expanded, showing 'Smart TW aktor 1 (SMA) (Osvětlení)' and 'Smart TW aktor 2 (SMA) (Osvětlení)'. The bottom status bar shows 'UDP', 'Link', 'HTTP', 'Tree', and 'Air'.

A nastavíte si limity v Kelvinoch pre teplú aj studenú farbu svetla. Tieto limity nastavte podľa CCT farby LED diód vo svetidle/LED páse.

The screenshot shows the configuration window for a 'Smart TW aktor 1 (SMA) (Osvětlení)'. The 'Nastavenie' (Settings) tab is active, showing the following configuration:

- Obecné** (General):
  - Označení: Smart TW aktor 1
  - Popis: [empty]
  - Text nápovědy: Upravit...
  - Připojení: 0C000000.000000.A...
  - Kategorie: Osvětlení
  - Miestnosť: Obývací Izba
  - Typ objektu: Smart aktor
- Oprávnění** (Permissions):
  - Oprávnění uživatelské...: Upravit...
- Nastavenie** (Settings):
  - Nejchladnější teplo...: 6500
  - Nejteplejší teplota ...: 2700
- Validace** (Validation):
  - Stav při ztrátě spojení: Držet stav

The background shows the system tree with the 'Smart TW aktor 1 (SMA) (Osvětlení)' selected. The bottom status bar shows 'Periférie', 'Program', 'Místnosti', and 'Zařízení'.

Po vytvorení Smart aktorov ich použijete v bloku „Ovládanie osvetlenia“ a klasickým spôsobom nastavíte predvolené hodnoty pre jednotlivé scény:

