

## RF / DALI prevodník v2.

Prevodník prijíma signály diaľkového ovládača firmy SunRicher a prevádza ich na príkazy DALI zbernice. Zároveň zabezpečuje napájanie DALI zbernice pre max 4 ECG ( Electronic Control Gear).

### Funkcie / Ovládače:

Prijímač reaguje na ovládací prvok nasledovne:

**SR-2833K4:**- ON krátke – pošle príkaz ON

- OFF krátke - pošle príkaz OFF

- ON dlhé – pošle príkaz krok+

- OFF dlhé – pošle príkaz krok-

**SR-2819S DIMM:**

- Slider - pošle príkaz ARC slider

- xx% - pošle príkaz ARC xx

- Sx - pošle príkaz ARC scéna

**SR-2833TS:**

- Tlačidlo stlačenie zapnúť/vypnúť

- Slider - pošle príkaz ARC slider

**SR-2833S:**

- Krátke stlačenie ON/OFF

- Dlhé stlačenie striedavo posielajú príkaz krok+ / krok-



### Párovanie.

Pre správnu funkciu je potrebné spárovať prijímač s vysielačom. Prijímač si zapisuje adresu ovládača a ovládanú zónu. Napr. u SR-2833K4 je možné zapísať jednotlivé zóny (1,2,3,4), alebo všetky (All).

V prvom prípade prijímač reaguje na konkrétnu zónu a tlačidlo „All on/off“. V druhom prípade reaguje na všetky tlačidlá.

- jeden prijímač môžete spárovať s maximálne 8 zariadeniami (ovládač / zóna)

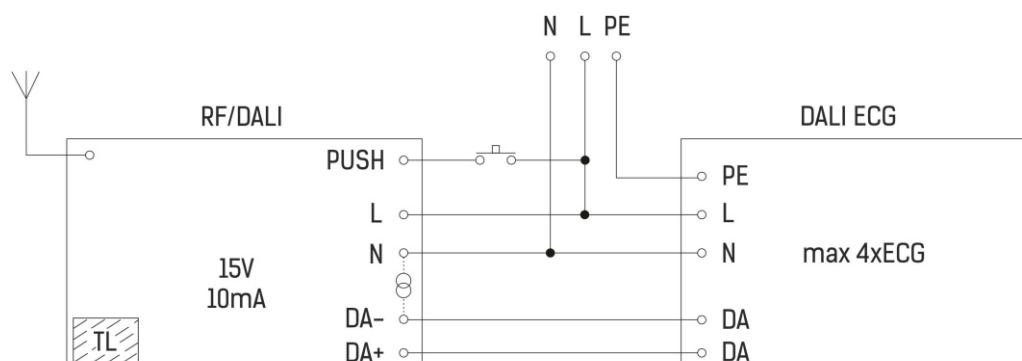
- jeden ovládač môžete spárovať s ľubovoľným počtom prijímačov

Na prijímači krátko stlačte TL „učiacie tlačidlo“, čo sa potvrdí rozsvietením LED na prijímači. Po uvoľnení tlačidla prejde prijímač na dobu 10 sekúnd do stavu učenie. LED to signalizuje krátkymi zábleskami. V tomto stave stlačíme na ovládači ľubovoľné tlačidlo zóny, alebo All. Zápis ovládača prijímač potvrdí bliknutím. Počet bliknutí zodpovedá počtu voľných pozícií. Jedno zariadenie obsadzuje len jednu z 8 pozícií ( pri opakovanom párovaní obsadí tú istú pozíciu). V prípade, ak v prijímači už nie je voľné miesto na zápis ovládača, LED po stlačení tlačidla TL bliká. V tomto prípade je pred párovaním nového ovládača potrebné vymazanie pamäte.

### Mazanie pamäte:

Stlačte a držte tlačidlo TL „učiacie tlačidlo“. LED svieti 2 sekundy, potom 1 sekundu rýchlo bliká, je to posledná možnosť prerušiť mazanie. Následne LED pomaly zhasína, čím potvrdzuje vymazanie – tlačidlo môžete uvoľniť.

### Schéma zapojenia:



Stav svietidiel si prevodník pamätá (do vypnutia napájania). Po výpadku napájania prevodník je v stave OFF. Po opätovnom zapnutí napájania svietidlo svieti podľa nastavenia DALI predradníka (podľa aplikácie je vhodné nastaviť OFF, alebo nechať default nastavenie MAX ). Ak je prevodník v stave OFF, prijíma jedine príkaz ON.

### **Párovanie bez použitia tlačidla:**

Je to alternatíva pre prípad, že tlačidlo nie je prístupné.

Na ovládači stlačíme a držíme tlačidlo pre stmievanie (u sliderov musíme trochu hýbať prstom, aby ovládač neprestal vysielat' signál). Ak je ovládač spárovaný, spočiatku funguje stmievanie. Po 12 sekundách svietidlo prepne na 50% jasu a následne blikne toľkokrát, koľko má voľných pozícií, alebo ak už nie je voľná pozícia, svietidlo sa stiahne na 10% jasu. Tlačidlo môžeme uvoľniť po prvom bliknutí a daný ovládač ostane spárovaný.

Ak tlačidlo neuvolníme a držíme ho ďalších 12 sekúnd – spolu 24 sekúnd, svietidlo sa v 24. sekunde rozsvieti na 100%. To je signál, že pamäť prijímača je vymazaná a je tam sparovaný práve použitý ovládač.

### **Stmievanie použitím tlačidla - PUSH DIMM stmievanie**

Systém stmievania s použitím klasických tlačidiel – tzv. Push Dimm.

- Pri bežnom prevádzkovom režime tlačidlo krátkym stlačením zapína svietidlo do úrovne, ktorá bola nastavená pred prechodom do pohotovostného režimu.

- Požiadavky vodičov – štandardne podľa smerníc pre inštalácie 230V

- Ovládacie napätie - Nominálna hodnota: 220-240VAC/ 50-60Hz – bez polarity.

- Maximálna dĺžka vodičov od tlačidla po predradník: bez limitu.

- Maximálny počet predradníkov na jeden vodič: 25 jednotiek.

- Maximálny počet tlačidiel v paralelnom zapojení na jeden vodič: bez limitu.

- V prípade, že je použitých viac zariadení, alebo sú vodiče dlhé, môže sa stať, že sa svietidlá navzájom rozsynchronizujú (rôzny jas, opačné stmievanie a rozjasňovanie, prípadne sa niektoré v jednej skupine zapínajú a iné vypínajú). V tomto prípade sa odporúča vykonať synchronizáciu stmievacieho pulzu.

(Veľmi dlhé stlačenie > 10s)

| Typ stlačenia | Dĺžka stlačenia | Reakcia predradníka              |   |
|---------------|-----------------|----------------------------------|---|
| Ťuknutie      | 0 – 50ms        | Ignoruje                         | Nemení stav   |
| Krátke        | 50ms – 500ms    | ON / OFF<br>(pohotovostný režim) | Mení stav medzi zapnutím/vypnutím<br>(pohotovostný režim)   |
| Dlhé          | 500ms – 10s     | Stmievanie                       | Mení stav stmievania v opačnom smere oproti poslednému stmievaniu smerom k maximálnemu alebo minimálnemu jasu                         |
| Veľmi dlhé    | > 10s           | Synchronizuj                     | Nastaví svietidlá na 50% jasu. Pri ďalšom stlačení všetky pripojené zariadenia stmievajú v rovnakom smere, smerom k maximálnemu jasu. |