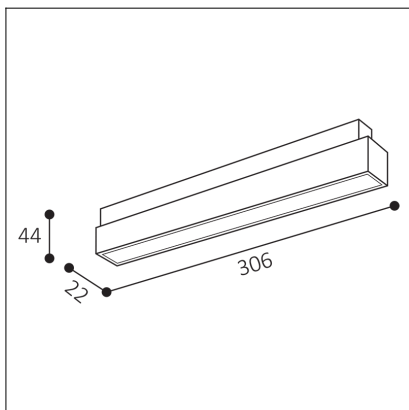


MAGLINE II 30, B



Code:	6481043
Color:	BLACK / 9017
Material:	ALUMINIUM/PC
Power:	12W
Color temperature:	4000K
Lumen output:	1020lm
Efficacy:	85lm/W
Color rendering index:	90+
SDCM:	< 3
Light beam angle:	110°
Light Source:	LED
Dimmable:	ON/OFF
LED lifetime:	L80B20 50.000h
Voltage / Frequency:	48V
Dimensions luminaire:	306x22x44 mm
Product weight kg:	0,25 kg
Packing carton:	48
Package dimensions:	320x50x30 mm

SK

Kompaktné lineárne difúzne svietidlo určené pre montáž do magnetického systému. Napájanie 48V. Dostupné v 2 veľkostiach, v čiernej farbe. Použitie - všeobecné osvetlenie určené pre obytné alebo komerčné priestory (chodba, skrine, vstupné priestory, bar, recepcie, pracovné priestory, kancelárie).

CZ

Kompaktní lineární difúzní svítidlo určeno pro montáž do magnetického systému. Napájení 48V. Dostupné ve 2 velikostech, v černé barvě. Použití - všeobecné osvětlení určeno pro obytné nebo komerční prostory (chodba, skříně, vstupní prostory, bar, recepcie, pracovní prostory, kanceláře).

EN

Compact linear diffusion luminaire intended for mounting in a magnetic system. 48V power supply. Available in 2 sizes, in black color. Use - general lighting intended for residential or commercial spaces (corridor, wardrobes, entrance areas, bar, reception, work spaces, offices).

DE

Kompakte lineare Diffusionsleuchte zur Montage in einem Magnetsystem. 48-V-Stromversorgung. Erhältlich in 2 Größen, in schwarzer Farbe. Verwenden - Allgemeinbeleuchtung für Wohn- oder Gewerberäume (Flur, Garderoben, Eingangsbereiche, Bar, Empfang, Arbeitsräume, Büros).

