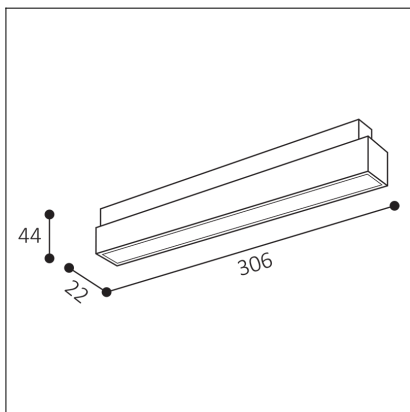


# MAGLINE II 30, B



<b>Code:</b>	6481033
<b>Color:</b>	BLACK / 9017
<b>Material:</b>	ALUMINIUM/PC
<b>Power:</b>	12W
<b>Color temperature:</b>	3000K
<b>Lumen output:</b>	1020lm
<b>Efficacy:</b>	85lm/W
<b>Color rendering index:</b>	90+
<b>SDCM:</b>	< 3
<b>Light beam angle:</b>	110°
<b>Light Source:</b>	LED
<b>Dimmable:</b>	ON/OFF
<b>LED lifetime:</b>	L80B20 50.000h
<b>Voltage / Frequency:</b>	48V
<b>Dimensions luminaire:</b>	306x22x44 mm
<b>Product weight kg:</b>	0,25 kg
<b>Packing carton:</b>	48
<b>Package dimensions:</b>	320x50x30 mm

## SK

Kompaktné lineárne difúzne svietidlo určené pre montáž do magnetického systému. Napájanie 48V. Dostupné v 2 veľkostiach, v čiernej farbe. Použitie - všeobecné osvetlenie určené pre obytné alebo komerčné priestory (chodba, skrine, vstupné priestory, bar, recepcie, pracovné priestory, kancelárie).

## CZ

Kompaktní lineární difúzní svítidlo určeno pro montáž do magnetického systému. Napájení 48V. Dostupné ve 2 velikostech, v černé barvě. Použití - všeobecné osvětlení určeno pro obytné nebo komerční prostory (chodba, skříně, vstupní prostory, bar, recepcie, pracovní prostory, kanceláře).

## EN

Compact linear diffusion luminaire intended for mounting in a magnetic system. 48V power supply. Available in 2 sizes, in black color. Use - general lighting intended for residential or commercial spaces (corridor, wardrobes, entrance areas, bar, reception, work spaces, offices).

## DE

Kompakte lineare Diffusionsleuchte zur Montage in einem Magnetsystem. 48-V-Stromversorgung. Erhältlich in 2 Größen, in schwarzer Farbe. Verwenden - Allgemeinbeleuchtung für Wohn- oder Gewerberäume (Flur, Garderoben, Eingangsbereiche, Bar, Empfang, Arbeitsräume, Büros).

