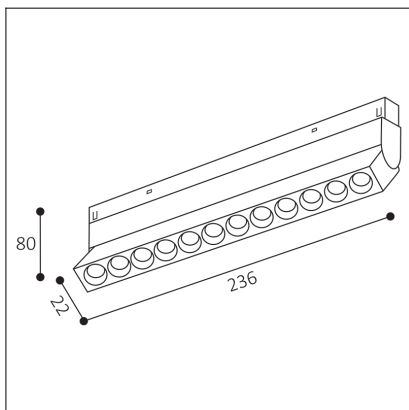


# MAGLASER II TILT, B



<b>Code:</b>	6480743D
<b>Color:</b>	BLACK / 9017
<b>Material:</b>	ALUMINIUM/PC
<b>Power:</b>	12W
<b>Color temperature:</b>	4000K
<b>Lumen output:</b>	1068lm
<b>Efficacy:</b>	89lm/W
<b>Color rendering index:</b>	90+
<b>SDCM:</b>	< 3
<b>Light beam angle:</b>	38°
<b>Unified Glare Rating:</b>	<19
<b>Light Source:</b>	LED
<b>Dimmable:</b>	DALI
<b>LED lifetime:</b>	L80B20 50.000h
<b>Voltage / Frequency:</b>	48V
<b>Dimensions luminaire:</b>	235x22x80 mm
<b>Product weight kg:</b>	0,35 kg
<b>Packing carton:</b>	30
<b>Package dimensions:</b>	250x80x30 mm

## SK

Séria lineárnych hranatých bodových svetiel určených pre montáž do magnetického systému. Napájanie 48V. Svetelný zdroj - LED SMD. Veľmi nízky efekt oslnenia. Svietidlo je vyrobené z hliníka, polykarbonátový reflektor. K dispozícii v 2 dizajnoch - pevné a nastaviteľné. Prevedenie v čiernej farbe. Použitie - všeobecné alebo akcentačné osvetlenie určené pre obytné alebo komerčné priestory (chodba, skrine, vstupné priestory, bar, recepcie, pracovné priestory, kancelárie).

## CZ

Série lineárních hranatých bodových světel určených pro montáž do magnetického systému. Napájení 48V. Světelný zdroj - LED SMD. Velmi nízký efekt oslnění. Svítidlo je vyrobeno z hliníku, polykarbonátový reflektor. K dispozici ve 2 designech - pevné a nastavitelné. Provedení v černé barvě. Použití - všeobecné nebo akcentační osvětlení určeno pro obytné nebo komerční prostory (chodba, skříň, vstupní prostory, bar, recepce, pracovní prostory, kanceláře).

## EN

A series of linear angular spot lights intended for mounting in a magnetic system. 48V power supply. Light source - LED SMD. Very low glare effect. The lamp is made of aluminum, polycarbonate reflector. Available in 2 designs - fixed and adjustable. Version in black. Use - general or accent lighting intended for residential or commercial spaces (corridor, closets, entrance areas, bar, reception, work spaces, offices).

## DE

Eine Reihe linearer Winkelstrahler, die für die Montage in einem Magnetsystem bestimmt sind. Stromversorgung 48 V. Lichtquelle - LED SMD. Sehr geringe Blendwirkung. Die Lampe besteht aus Aluminium, Polycarbonat-Reflektor. Erhältlich in 2 Ausführungen - fest und verstellbar. Ausführung in schwarz. Verwenden - Allgemein- oder Akzentbeleuchtung für Wohn- oder Geschäftsräume (Flur, Schränke, Eingangsbereiche, Bar, Empfang, Arbeitsräume, Büros).



**5**  
year  
warranty