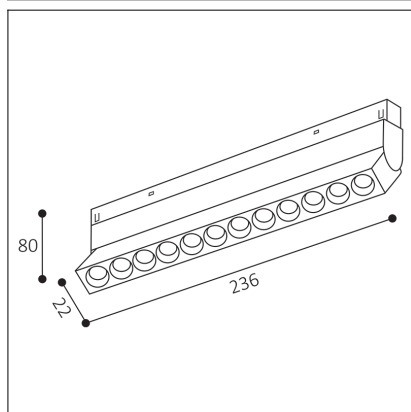


MAGLASER II TILT, B



Code:	6480733D
Color:	BLACK / 9017
Material:	ALUMINIUM/PC
Power:	12W
Color temperature:	3000K
Lumen output:	1068lm
Efficacy:	89lm/W
Color rendering index:	90+
SDCM:	< 3
Light beam angle:	38°
Unified Glare Rating:	<19
Light Source:	LED
Dimmable:	DALI
LED lifetime:	L80B20 50.000h
Voltage / Frequency:	48V
Dimensions luminaire:	235x22x80 mm
Product weight kg:	0,35 kg
Packing carton:	30
Package dimensions:	250x80x30 mm

SK

Séria lineárnych hranatých bodových svetiel určených pre montáž do magnetického systému. Napájanie 48V. Svetelný zdroj - LED SMD. Veľmi nízky efekt oslnenia. Svietidlo je vyrobené z hliníka, polykarbonátový reflektor. K dispozícii v 2 dizajnoch - pevné a nastaviteľné. Prevedenie v čiernej farbe. Použitie - všeobecné alebo akcentačné osvetlenie určené pre obytné alebo komerčné priestory (chodba, skrine, vstupné priestory, bar, recepcie, pracovné priestory, kancelárie).

CZ

Série lineárních hranatých bodových světel určených pro montáž do magnetického systému. Napájení 48V. Světelný zdroj - LED SMD. Velmi nízký efekt oslnění. Svítidlo je vyrobeno z hliníku, polykarbonátový reflektor. K dispozici ve 2 designech - pevné a nastavitelné. Provedení v černé barvě. Použití - všeobecné nebo akcentační osvětlení určeno pro obytné nebo komerční prostory (chodba, skříň, vstupní prostory, bar, recepce, pracovní prostory, kanceláře).

EN

A series of linear angular spot lights intended for mounting in a magnetic system. 48V power supply. Light source - LED SMD. Very low glare effect. The lamp is made of aluminum, polycarbonate reflector. Available in 2 designs - fixed and adjustable. Version in black. Use - general or accent lighting intended for residential or commercial spaces (corridor, closets, entrance areas, bar, reception, work spaces, offices).

DE

Eine Reihe linearer Winkelstrahler, die für die Montage in einem Magnetsystem bestimmt sind. Stromversorgung 48 V. Lichtquelle - LED SMD. Sehr geringe Blendwirkung. Die Lampe besteht aus Aluminium, Polycarbonat-Reflektor. Erhältlich in 2 Ausführungen - fest und verstellbar. Ausführung in schwarz. Verwenden - Allgemein- oder Akzentbeleuchtung für Wohn- oder Geschäftsräume (Flur, Schränke, Eingangsbereiche, Bar, Empfang, Arbeitsräume, Büros).



5
year
warranty