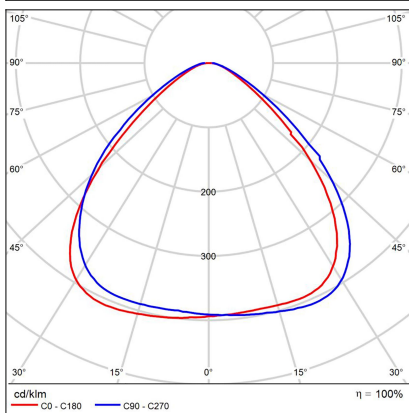
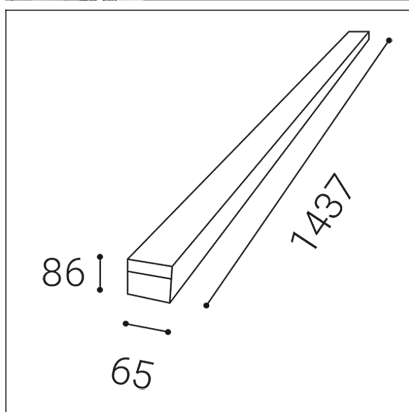


XENO IP54 LED MODULE

EM/150/90° 3h



Code:	6351841DEM90
Color:	WHITE / 9003
Material:	METAL
Power:	25-75W
Color temperature:	4000K
Lumen output:	12000lm
Efficacy:	160lm/W
Color rendering index:	80+
SDCM:	< 3
Light beam angle:	120°
Light Source:	LED
Dimmable:	DALI/PUSH
LED lifetime:	L80B20 90.000h
Driver:	100-450 mA
Voltage / Frequency:	220-240V/50-60Hz
Emergency:	YES
Duration / power / EM lumen output:	3h/5W/150lm
Dimensions luminaire:	1437x65x41 mm
Product weight kg:	2,4 kg
Packing carton:	8
Package dimensions:	65x50x1440 mm

SK

Systém lineárných, modulárnych svietidiel, spájateľný do zostáv. V prevedení s 2 rôznymi optikami, štandardne v stmievateľnej verzii. K dispozícii sú spojky, závesy, napájanie a ďalšie komponenty. Vyrobené z kovu. K dispozícii v bielej farbe. Použitie - predajne, showrooms, obchodné priestory, sklady, výrobné priestory.

CZ

Systém lineárných, modulárních svítidel, spojitelných do sestav. V provedení se 2 různými optikami, standardně ve stmívatelné verzi. K dispozici jsou spojky, závěsy, napájení a další komponenty. Vyrobeno z kovu. K dispozici v bílé barvě. Použití - prodejny, showrooms, obchodní prostory, sklady, výrobní prostory.

EN

A system of linear, modular lighting fixtures that can be connected into assemblies. In a design with 2 different optics, as standard in a dimmable version. Connectors, hinges, power supply and other components are available. Made of metal. Available in white. Use - stores, showrooms, business premises, warehouses, production premises.

DE

Ein System von linearen, modularen Leuchten, die zu Baugruppen verbunden werden können. In einem Design mit 2 verschiedenen Optiken, standardmäßig in einer dimmbaren Version. Verbindler, Scharniere, Netzteil und andere Komponenten sind verfügbar. Aus Metall. Erhältlich in weiß. Verwenden - Geschäfte, Ausstellungsräume, Geschäftsräume, Lager, Produktionsstätten.

