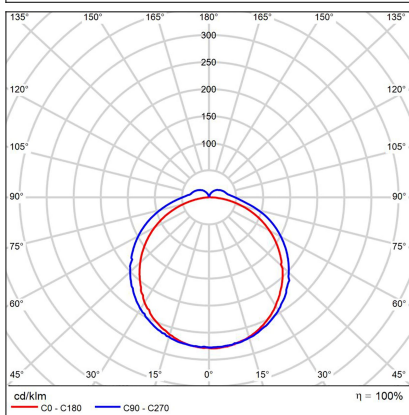
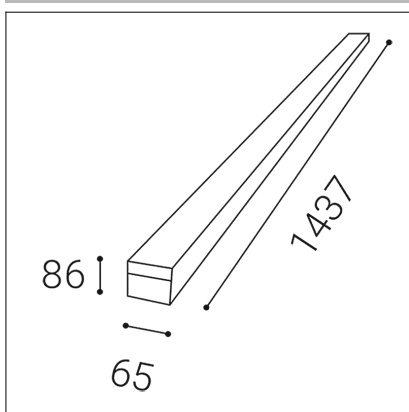
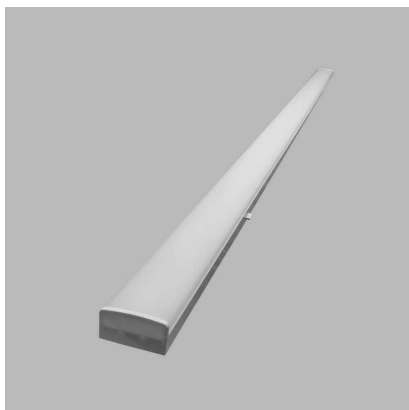


# XENO IP54 LED MODULE

## EM/150/120° 3h



<b>Code:</b>	6351841DEM120
<b>Color:</b>	WHITE / 9003
<b>Material:</b>	METAL
<b>Power:</b>	25-75W
<b>Color temperature:</b>	4000K
<b>Lumen output:</b>	12000lm
<b>Efficacy:</b>	160lm/W
<b>Color rendering index:</b>	80+
<b>SDCM:</b>	< 3
<b>Light beam angle:</b>	120°
<b>Light Source:</b>	LED
<b>Dimmable:</b>	DALI/PUSH
<b>LED lifetime:</b>	L80B20 90.000h
<b>Driver:</b>	100-450 mA
<b>Voltage / Frequency:</b>	220-240V/50-60Hz
<b>Emergency:</b>	YES
<b>Duration / power / EM lumen output:</b>	3h/5W/150lm
<b>Dimensions luminaire:</b>	1437x65x41 mm
<b>Product weight kg:</b>	2,4 kg
<b>Packing carton:</b>	8
<b>Package dimensions:</b>	65x50x1440 mm

### SK

Systém lineárnych, modulárnych svietidiel, spájateľný do zostáv. V prevedení s 2 rôznymi optikami, štandardne v stmievateľnej verzii. K dispozícii sú spojky, závesy, napájanie a ďalšie komponenty. Vyrobené z kovu. K dispozícii v bielej farbe. Použitie - predajne, showrooms, obchodné priestory, sklady, výrobné priestory.

### CZ

Systém lineárních, modulárních svítidel, spojitelných do sestav. V provedení se 2 různými optikami, standardně ve stmívatelné verzi. K dispozici jsou spojky, závěsy, napájení a další komponenty. Vyrobeno z kovu. K dispozici v bílé barvě. Použití - prodejny, showrooms, obchodní prostory, sklady, výrobní prostory.

### EN

A system of linear, modular lighting fixtures that can be connected into assemblies. In a design with 2 different optics, as standard in a dimmable version. Connectors, hinges, power supply and other components are available. Made of metal. Available in white. Use - stores, showrooms, business premises, warehouses, production premises.

### DE

Ein System von linearen, modularen Leuchten, die zu Baugruppen verbunden werden können. In einem Design mit 2 verschiedenen Optiken, standardmäßig in einer dimmbaren Version. Verbindler, Scharniere, Netzteil und andere Komponenten sind verfügbar. Aus Metall. Erhältlich in weiß. Verwenden - Geschäfte, Ausstellungsräume, Geschäftsräume, Lager, Produktionsstätten.

