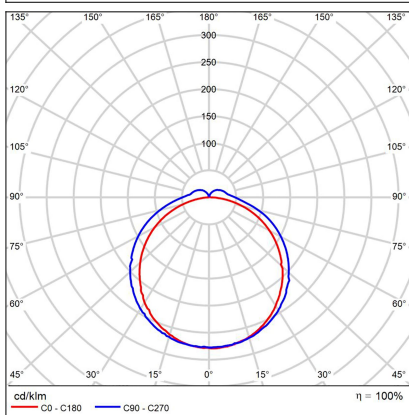
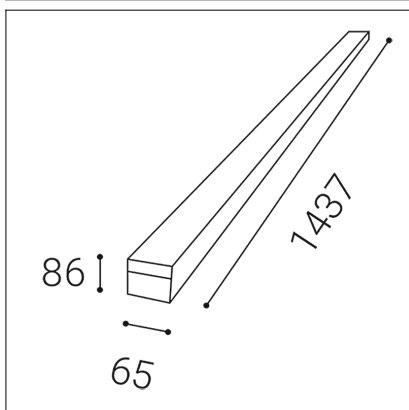
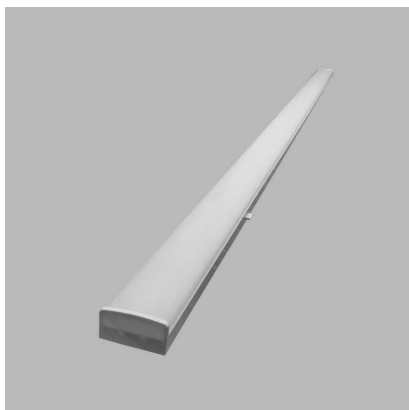


XENO IP54 LED MODULE

150/120°



Code: 6351741D

Color: WHITE / 9003

Material: METAL

Power: 25-75W

Color temperature: 4000K

Lumen output: 12000lm

Efficacy: 160lm/W

Color rendering index: 80+

SDCM: < 3

Light beam angle: 120°

Light Source: LED

Dimmable: DALI/PUSH

LED lifetime: L80B20 90.000h

Driver: 100-450 mA

Voltage / Frequency: 220-240V/50-60Hz

Emergency: NO

Dimensions luminaire: 1437x65x41 mm

Product weight kg: 1,95 kg

Packing carton: 8

Package dimensions: 65x50x1440 mm

SK

Systém lineárnych, modulárnych svietidiel, spájateľný do zostáv. V prevedení s 2 rôznymi optikami, štandardne v stmievateľnej verzii. K dispozícii sú spojky, závesy, napájanie a ďalšie komponenty. Vyrobené z kovu. K dizpozícii v bielej farbe. Použitie - predajne, showroomy, obchodné priestory, sklady, výrobné priestory.

CZ

Systém lineárních, modulárních svítidel, spojitelných do sestav. V provedení se 2 různými optikami, standardně ve stmívatelné verzi. K dispozici jsou spojky, závěsy, napájení a další komponenty. Vyrobeno z kovu. K dispozici v bílé barvě. Použití - prodejny, showroomy, obchodní prostory, sklady, výrobní prostory.

EN

A system of linear, modular lighting fixtures that can be connected into assemblies. In a design with 2 different optics, as standard in a dimmable version. Connectors, hinges, power supply and other components are available. Made of metal. Available in white. Use - stores, showrooms, business premises, warehouses, production premises.

DE

Ein System von linearen, modularen Leuchten, die zu Baugruppen verbunden werden können. In einem Design mit 2 verschiedenen Optiken, standardmäßig in einer dimmbaren Version. Verbindler, Scharniere, Netzteil und andere Komponenten sind verfügbar. Aus Metall. Erhältlich in weiß. Verwenden - Geschäfte, Ausstellungsräume, Geschäftsräume, Lager, Produktionsstätten.

