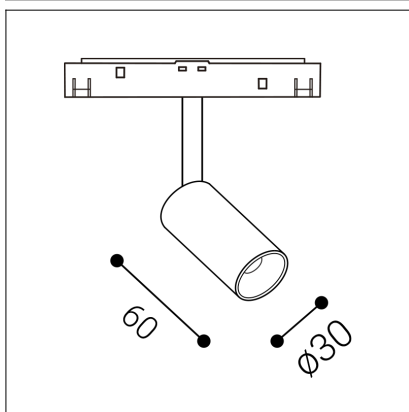
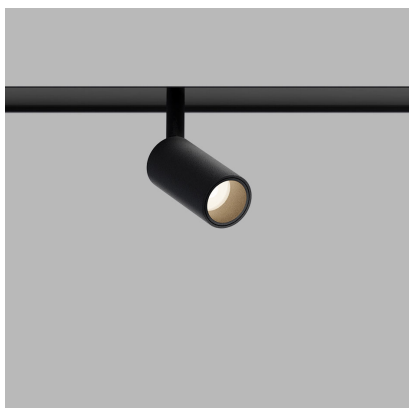


MAGO II XS, B



Code:	6094343
Color:	BLACK / 9005
Material:	ALUMINIUM/PMMA
Power:	3W
Color temperature:	4000K
Lumen output:	240lm
Efficacy:	80lm/W
Color rendering index:	90+
SDCM:	< 3
Light beam angle:	36°
Light Source:	LED
Dimmable:	ON/OFF
LED lifetime:	L80B20 50.000h
Driver:	120 mA
Voltage / Frequency:	48V
Dimensions luminaire:	d30x60 mm
Product weight kg:	0,2 kg
Packing carton:	54
Package dimensions:	145x125x40 mm

SK

Nastaviteľný kompaktný reflektor určen pre montáž do magnetických líšt s COB LED. Napájanie 48V. Svietidlo je vyrobené z hliníka. Dostupné v čiernej farbe. Použitie - vďaka variabilite nastavenia svietidla do všetkých smerov, je vhodný najmä na akcentované osvetlenie priestorov (obchody, knižnice, galérie, predajne, rodinné domy).

CZ

Nastavitelný kompaktní reflektor určen pro montáž do magnetických lišt s COB LED. Napájení 48V. Svítidlo je vyrobeno z hliníku. Dostupné v černé barvě. Použití - díky variabilitě nastavení svítidla do všech směrů, je vhodný zejména pro akcentované osvětlení prostor (obchody, knihovny, galerie, prodejny, rodinné domy).

EN

Adjustable compact reflector designed for mounting in magnetic strips with COB LED. 48V power supply. The lamp is made of aluminum. Available in black. Use - thanks to the variability of the lamp's settings in all directions, it is particularly suitable for accented lighting of spaces (shops, libraries, galleries, shops, family houses).

DE

Ausrichtbarer Kompaktreflektor zum Einbau in Magnetleisten mit COB-LED. 48V Stromversorgung. Die Lampe ist aus Aluminium. Erhältlich in schwarz. Verwenden - Dank der Variabilität der Einstellung der Lampe in alle Richtungen eignet sie sich besonders für die akzentuierte Beleuchtung von Räumen (Geschäfte, Bibliotheken, Galerien, Geschäfte, Einfamilienhäuser).

