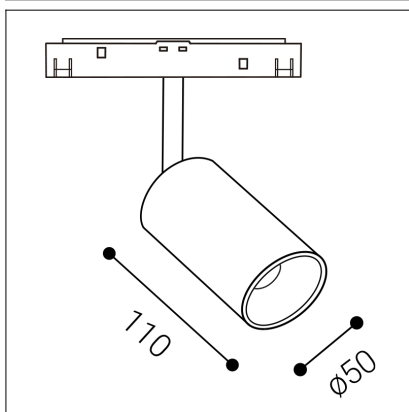


# MAGO II M, B



<b>Code:</b>	6094133
<b>Color:</b>	BLACK / 9005
<b>Material:</b>	ALUMINIUM/PMMA
<b>Power:</b>	10W
<b>Color temperature:</b>	3000K
<b>Lumen output:</b>	800lm
<b>Efficacy:</b>	80lm/W
<b>Color rendering index:</b>	90+
<b>SDCM:</b>	< 3
<b>Light beam angle:</b>	36°
<b>Light Source:</b>	LED
<b>Dimmable:</b>	ON/OFF
<b>LED lifetime:</b>	L80B20 50.000h
<b>Driver:</b>	250 mA
<b>Voltage / Frequency:</b>	48V
<b>Dimensions luminaire:</b>	d50x110 mm
<b>Product weight kg:</b>	0,3 kg
<b>Packing carton:</b>	30
<b>Package dimensions:</b>	190x125x60 mm

## SK

Nastavitelný kompaktný reflektor určen pre montáž do magnetických líšt s COB LED. Napájanie 48V. Svietidlo je vyrobené z hliníka. Dostupné v čiernej farbe. Použitie - vďaka variabilite nastavenia svietidla do všetkých smerov, je vhodný najmä na akcentované osvetlenie priestorov (obchody, knižnice, galérie, predajne, rodinné domy).

## CZ

Nastavitelný kompaktní reflektor určen pro montáž do magnetických lišt s COB LED. Napájení 48V. Svítidlo je vyrobeno z hliníku. Dostupné v černé barvě. Použití - díky variabilitě nastavení svítidla do všech směrů, je vhodný zejména pro akcentované osvětlení prostor (obchody, knihovny, galerie, prodejny, rodinné domy).

## EN

Adjustable compact reflector designed for mounting in magnetic strips with COB LED. 48V power supply. The lamp is made of aluminum. Available in black. Use - thanks to the variability of the lamp's settings in all directions, it is particularly suitable for accented lighting of spaces (shops, libraries, galleries, shops, family houses).

## DE

Ausrichtbarer Kompaktreflektor zum Einbau in Magnetleisten mit COB-LED. 48V Stromversorgung. Die Lampe ist aus Aluminium. Erhältlich in schwarz. Verwenden - Dank der Variabilität der Einstellung der Lampe in alle Richtungen eignet sie sich besonders für die akzentuierte Beleuchtung von Räumen (Geschäfte, Bibliotheken, Galerien, Geschäfte, Einfamilienhäuser).

