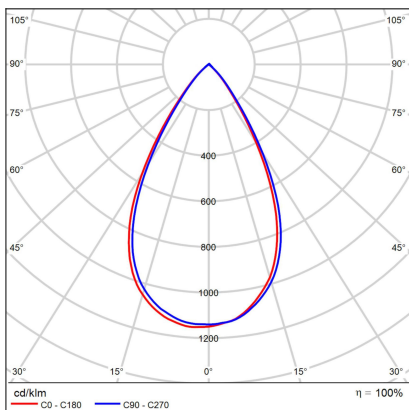
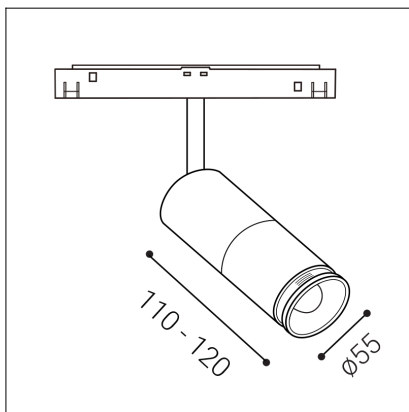


MAGO ZOOM, B



Code:	6092243D
Color:	BLACK / 9005
Material:	ALUMINIUM/PMMA
Power:	10W
Color temperature:	4000K
Lumen output:	800lm
Efficacy:	80lm/W
Color rendering index:	90+
SDCM:	< 3
Light beam angle:	15°-60°
Light Source:	LED
Dimmable:	DALI
LED lifetime:	L80B20 50.000h
Driver:	250 mA
Voltage / Frequency:	48V
Dimensions luminaire:	d55x110 mm
Product weight kg:	0,3 kg
Packing carton:	24
Package dimensions:	190x190x70 mm

SK

Nastavitelný kompaktný reflektor s možnosťou nastavenia vyžarovacieho uhla. určen pre montáž do magnetických lišt s COB LED. Napájanie 48V. Svietidlo je vyrobené z hliníka. Dostupné v čiernej farbe. Použitie - vďaka variabilite nastavenia svietidla do všetkých smerov, je vhodný najmä na akcentované osvetlenie priestorov (obchody, knižnice, galérie, predajne, rodinné domy).

CZ

Nastavitelný kompaktní reflektor s možností nastavení vyžarovacího úhlu. Určen pro montáž do magnetických lišt s COB LED. Napájení 48V. Svítidlo je vyrobeno z hliníku. Dostupné v černé barvě. Použití - díky variabilitě nastavení svítidla do všech směrů, je vhodný zejména pro akcentované osvětlení prostor (obchody, knihovny, galerie, prodejny, rodinné domy).

EN

Adjustable compact reflector with the option of setting the beam angle. Designed for mounting in magnetic strips with COB LED. 48V power supply. The lamp is made of aluminum. Available in black. Use - thanks to the variability of the lamp's settings in all directions, it is particularly suitable for accented lighting of spaces (shops, libraries, galleries, shops, family houses).

DE

Verstellbarer Kompaktreflektor mit Einstellmöglichkeit des Abstrahlwinkels. Vorgesehen zum Einbau in Magnetleisten mit COB-LED. 48V Spannungsversorgung. Die Lampe ist aus Aluminium. Erhältlich in schwarz. Verwenden - Dank der Variabilität der Einstellung der Lampe in alle Richtungen eignet sie sich besonders für die akzentuierte Beleuchtung von Räumen (Geschäfte, Bibliotheken, Galerien, Geschäfte, Einfamilienhäuser)".



5
year
warranty