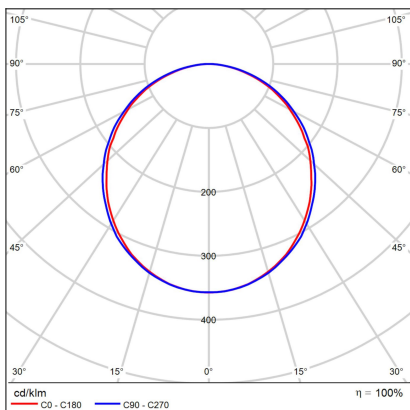
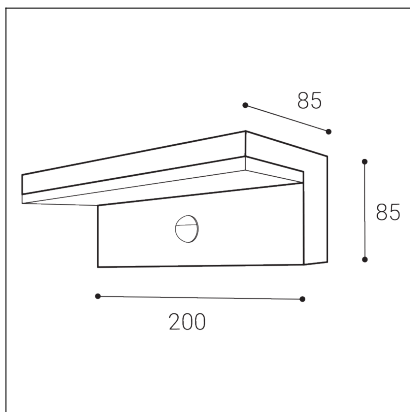


HUGO II, A IR



Code: 5400254

Color: ANTRACITE / 7024

Material: ALUMINIUM/PC

Power: 9W

Color temperature: 3000K/4000K

Lumen output: 540lm

Efficacy: 60lm/W

Color rendering index: 85+

SDCM: < 3

Light beam angle: 160°

Light Source: LED

Dimmable: ON/OFF

LED lifetime: L80 B20 30.000h

Driver: 300 mA

Voltage / Frequency: 220-240V/50-60Hz

Dimensions luminaire: 200x85x85 mm

Product weight kg: 0,6 kg

Packing carton: 20

Motion sensor: IR

Package dimensions: 210x90x90 mm

SK

Vonkajšie nástenné svietidlo s krytím IP54. Svetelný zdroj - SMD LED. Svietidlo je vyrobené z hliníka, polykarbonátový difúzor. Rozptýlené osvetlenie okolia. Verzia so senzorom a bez. K dispozícii v antracitovej farbe. Možnosť nastavenia farby svetla. Použitie - všeobecné okolité osvetlenie vonkajších priestorov (vchod, terasa, schody, steny domov).

CZ

Vnější nástenné svítidlo s krytím IP54. Světelný zdroj - SMD LED. Svítidlo je vyrobeno z hliníku, polykarbonátový difuzor. Rozptýlené osvětlení okolí. Verze se senzorem a bez. K dispozici v antracitové barvě. Možnost nastavení barvy světla. Použití - všeobecné okolní osvětlení venkovních prostor (vchod, terasa, schody, stěny domů).

EN

External wall lamp with IP54 protection. Light source - SMD LED. The lamp is made of aluminum, polycarbonate diffuser. Diffuse ambient lighting. Version with and without sensor. Available in anthracite. Possibility to set the color of the light. Use - general ambient lighting of outdoor spaces (entrance, terrace, stairs, walls of houses).

DE

Außenwandleuchte mit IP54-Schutz. Lichtquelle - SMD-LED. Die Lampe besteht aus Aluminium, Diffusor aus Polycarbonat. Diffuse Umgebungsbeleuchtung. Ausführung mit und ohne Sensor. Erhältlich in Anthrazit. Möglichkeit, die Farbe des Lichts einzustellen. Verwenden - allgemeine Raumbelichtung von Außenräumen (Eingang, Terrasse, Treppen, Hauswände).

