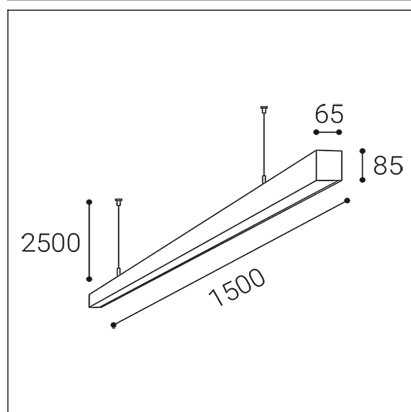


# LINO II 150 P-Z, B



<b>Code:</b>	3314353
<b>Color:</b>	BLACK / 9005
<b>Material:</b>	ALUMINIUM/PMMA
<b>Power:</b>	37-49W
<b>Color temperature:</b>	3000K/3500K/4000K
<b>Lumen output:</b>	5180-6860lm
<b>Efficacy:</b>	140lm/W
<b>Color rendering index:</b>	90+
<b>SDCM:</b>	< 3
<b>Light beam angle:</b>	80°
<b>Light Source:</b>	LED
<b>Dimmable:</b>	ON/OFF
<b>LED lifetime:</b>	L80B20 50.000h
<b>Driver:</b>	800-1200 mA
<b>Voltage / Frequency:</b>	220-240V/50-60Hz
<b>Max. units per circuit output:</b>	B10:28; B13:37; B16:45, B20:56, B25:70, C10:28, C13:37, C16:45, C20:56, C25:70
<b>Dimensions luminaire:</b>	1500x65x85 mm
<b>Product weight kg:</b>	3,7 kg
<b>Packing carton:</b>	1
<b>Length suspension:</b>	2500 mm
<b>Package dimensions:</b>	1550x100x130 mm

## SK

Lineárne závesné svietidlo určené pre montáž do interiéru. Svetelný zdroj - SMD LED diódy. Štíhly dizajn s bezskrútkovými koncovkami. Svietidlo je vyrobené z hliníka, mikroprizmatický difúzor. K dispozícii v 3 rôznych veľkostiach, v bielej alebo v čiernej farbe. Použitie - všeobecné osvetlenie určené pre obytné alebo komerčné priestory (izby, spálne, šatníky, vstupné priestory, kuchyňa, recepcie, kancelárie).

## CZ

Lineární závěsné svítidlo určeno pro montáž do interiéru. Světelný zdroj - SMD LED diody. Štíhlý design s bezšroubovými koncovkami. Svítidlo je vyrobeno z hliníku, mikroprizmatický difúzor. K dispozici ve 3 různých velikostech, v bílé nebo černé barvě. Použití - všeobecné osvětlení určeno pro obytné nebo komerční prostory (pokoj, ložnice, šatníky, vstupní prostory, kuchyně, recepce, kanceláře).

## EN

Linear hanging lamp intended for installation in the interior. Light source - SMD LEDs. Slim design with screwless ends. The lamp is made of aluminum, a microprismatic diffuser. Available in 3 different sizes, in white or black. Use - general lighting intended for residential or commercial spaces (rooms, bedrooms, wardrobes, entrance areas, kitchen, reception, offices).

## DE

Lineare Hängelampe für die Installation im Innenraum. Lichtquelle - SMD-LEDs. Schlankes Design mit schraubenlosen Enden. Die Lampe besteht aus Aluminium, Mikroprismatischen Diffusor. Erhältlich in 3 verschiedenen Größen, in weiß oder schwarz. Verwenden - Allgemeinbeleuchtung für Wohn- oder Gewerberäume (Zimmer, Schlafzimmer, Garderoben, Eingangsbereiche, Küche, Rezeption, Büros).

