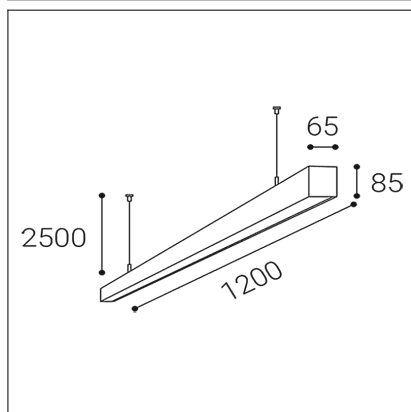


# LINO II 120 P-Z, W



<b>Code:</b> 3314251D
<b>Color:</b> WHITE / 9016
<b>Material:</b> ALUMINIUM/PMMA
<b>Power:</b> 32W
<b>Color temperature:</b> 3000K/3500K/4000K
<b>Lumen output:</b> 4480lm
<b>Efficacy:</b> 140lm/W
<b>Color rendering index:</b> 90+
<b>SDCM:</b> < 3
<b>Light beam angle:</b> 80°
<b>Light Source:</b> LED
<b>Dimmable:</b> DALI/PUSH
<b>LED lifetime:</b> L80B20 50.000h
<b>Driver:</b> 800 mA
<b>Voltage / Frequency:</b> 220-240V/50-60Hz
<b>Max. units per circuit output:</b> B10:45; B13:59; B16:72, B20:91, B25:113, C10:45, C13:59, C16:72, C20:91, C25:113
<b>Dimensions luminaire:</b> 1200x65x85 mm
<b>Product weight kg:</b> 3 kg
<b>Packing carton:</b> 1
<b>Length suspension:</b> 2500 mm
<b>Package dimensions:</b> 1250x100x130 mm

## SK

Lineárne závesné svetidlo určené pre montáž do interiéru. Svetelný zdroj - SMD LED diódy. Štíhly dizajn s bezskrútkovými koncovkami. Svetidlo je vyrobené z hliníka, mikroprizmatický difúzor. K dispozícii v 3 rôznych veľkostiach, v bielej alebo v čiernej farbe. Použitie - všeobecné osvetlenie určené pre obytné alebo komerčné priestory (izby, spálne, šatníky, vstupné priestory, kuchyňa, recepcie, kancelárie).

## CZ

Lineární závěsné svítidlo určeno pro montáž do interiéru. Světelný zdroj - SMD LED diody. Štíhlý design s bezšroubovými koncovkami. Svítidlo je vyrobeno z hliníku, mikroprizmatický difúzor. K dispozici ve 3 různých velikostech, v bílé nebo černé barvě. Použití - všeobecné osvětlení určeno pro obytné nebo komerční prostory (pokoj, ložnice, šatníky, vstupní prostory, kuchyně, recepce, kanceláře).

## EN

Linear hanging lamp intended for installation in the interior. Light source - SMD LEDs. Slim design with screwless ends. The lamp is made of aluminum, a microprismatic diffuser. Available in 3 different sizes, in white or black. Use - general lighting intended for residential or commercial spaces (rooms, bedrooms, wardrobes, entrance areas, kitchen, reception, offices).

## DE

Lineare Hängelampe für die Installation im Innenraum. Lichtquelle - SMD-LEDs. Schlankes Design mit schraubenlosen Enden. Die Lampe besteht aus Aluminium, Mikroprismatischen Diffusor. Erhältlich in 3 verschiedenen Größen, in weiß oder schwarz. Verwenden - Allgemeinbeleuchtung für Wohn- oder Gewerberäume (Zimmer, Schlafzimmer, Garderoben, Eingangsbereiche, Küche, Rezeption, Büros).

