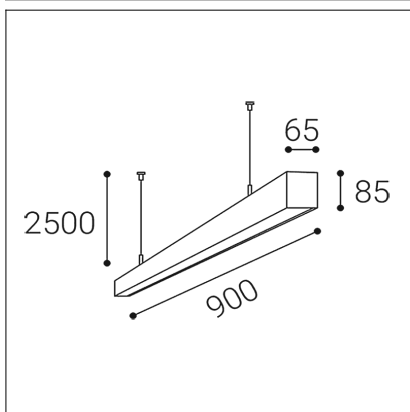


LINO II 90 P-Z, B



| | |
|---------------------------------------|--|
| Code: | 3314153D |
| Color: | BLACK / 9005 |
| Material: | ALUMINIUM/PMMA |
| Power: | 24W |
| Color temperature: | 3000K/3500K/4000K |
| Lumen output: | 3360lm |
| Efficacy: | 140lm/W |
| Color rendering index: | 90+ |
| SDCM: | < 3 |
| Light beam angle: | 80° |
| Light Source: | LED |
| Dimmable: | DALI/PUSH |
| LED lifetime: | L80B20 50.000h |
| Driver: | 600 mA |
| Voltage / Frequency: | 220-240V/50-60Hz |
| Max. units per circuit output: | B10:68; B13:89; B16:109, B20:136, B25:170, C10:68, C13:89, C16:109, C20:136, C25:170 |
| Dimensions luminaire: | 900x65x85 mm |
| Product weight kg: | 2,3 kg |
| Packing carton: | 1 |
| Length suspension: | 2500 mm |
| Package dimensions: | 940x100x130 mm |

SK

Lineárne závesné svietidlo určené pre montáž do interiéru. Svetelný zdroj - SMD LED diódy. Štíhly dizajn s bezskrútkovými koncovkami. Svietidlo je vyrobené z hliníka, mikroprizmatický difúzor. K dispozícii v 3 rôznych veľkostiach, v bielej alebo v čiernej farbe. Použitie - všeobecné osvetlenie určené pre obytné alebo komerčné priestory (izby, spálne, šatníky, vstupné priestory, kuchyňa, recepcie, kancelárie).

CZ

Lineární závěsné svítidlo určeno pro montáž do interiéru. Světelný zdroj - SMD LED diody. Štíhlý design s bezšroubovými koncovkami. Svítidlo je vyrobeno z hliníku, mikroprizmatický difúzor. K dispozici ve 3 různých velikostech, v bílé nebo černé barvě. Použití - všeobecné osvětlení určeno pro obytné nebo komerční prostory (pokoj, ložnice, šatníky, vstupní prostory, kuchyň, recepce, kanceláře).

EN

Linear hanging lamp intended for installation in the interior. Light source - SMD LEDs. Slim design with screwless ends. The lamp is made of aluminum, a microprismatic diffuser. Available in 3 different sizes, in white or black. Use - general lighting intended for residential or commercial spaces (rooms, bedrooms, wardrobes, entrance areas, kitchen, reception, offices).

DE

Lineare Hängelampe für die Installation im Innenraum. Lichtquelle - SMD-LEDs. Schlankes Design mit schraubenlosen Enden. Die Lampe besteht aus Aluminium, Mikroprismatischen Diffusor. Erhältlich in 3 verschiedenen Größen, in weiß oder schwarz. Verwenden - Allgemeinbeleuchtung für Wohn- oder Gewerberäume (Zimmer, Schlafzimmer, Garderoben, Eingangsbereiche, Küche, Rezeption, Büros).



5
year
warranty