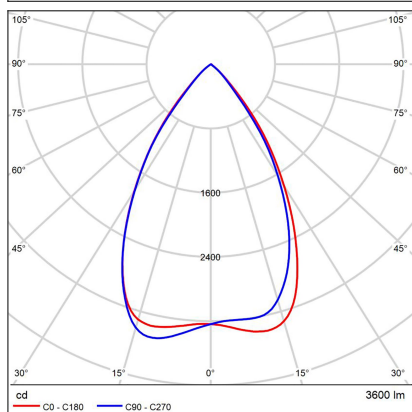
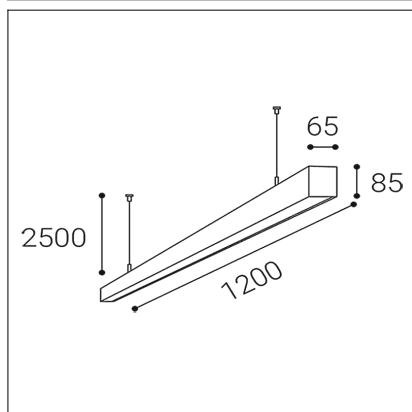


LINO LASER 120 P/N-Z, B



Code: 3312443
Color: BLACK / 9005
Material: ALUMINIUM/PMMA
Power: 24-32W
Color temperature: 4000K
Lumen output: 2880-3840lm
Efficacy: 120lm/W
Color rendering index: 90+
SDCM: < 3
Light beam angle: 65°
Unified Glare Rating: <16
Light Source: LED
Dimmable: ON/OFF
LED lifetime: L80B20 50.000h
Driver: 500-700 mA
Voltage / Frequency: 220-240V/50-60Hz
Dimensions luminaire: 1200x65x85 mm
Product weight kg: 3,2 kg
Packing carton: 1
Length suspension: 2500 mm
Package dimensions: 1250x100x130 mm

SK

Lineárne závesné svietidlo určené pre montáž do interiéru. Svetelný zdroj - SMD LED diódy. Štíhly dizajn s bezskrútkovými koncovkami. Svietidlo má mimoriadne nízke UGR. Svietidlo je vyrobené z hliníka. K dispozícii v čiernej farbe. Použitie - všeobecné osvetlenie určené pre obytné alebo komerčné priestory (izby, spálne, šatníky, vstupné priestory, kuchyňa, recepcie, kancelárie).

CZ

Lineární závesné svítidlo určeno pro montáž do interiéru. Světelný zdroj - SMD LED diody. Štíhly design s bezšroubovými koncovkami. Svítidlo má mimořádně nízké UGR. Svítidlo je vyrobeno z hliníku. K dispozici v černé barvě. Použití - všeobecné osvětlení určené pro obytné nebo komerční prostory (pokoj, ložnice, šatníky, vstupní prostory, kuchyň, recepce, kanceláře).

EN

Linear hanging lamp designed for indoor installation. Light source - SMD LEDs. Slim design with screwless terminals. The lamp has an extremely low UGR. The lamp is made of aluminium. Available in black. Use - general lighting intended for residential or commercial spaces (rooms, bedrooms, wardrobes, entrance areas, kitchen, reception, offices).

DE

Lineare Hängelampe für die Installation im Innenbereich. Lichtquelle - SMD-LEDs. Schlankes Design mit schraubenlosen Anschlüssen. Die Lampe hat einen extrem niedrigen UGR. Die Lampe besteht aus Aluminium. Erhältlich in schwarz. Verwenden - Allgemeinbeleuchtung für Wohn- oder Gewerberäume (Zimmer, Schlafzimmer, Garderoben, Eingangsbereiche, Küche, Rezeption, Büros).

