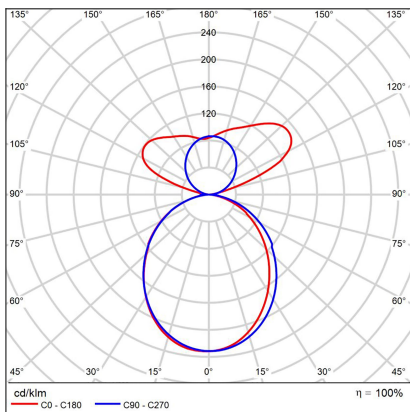
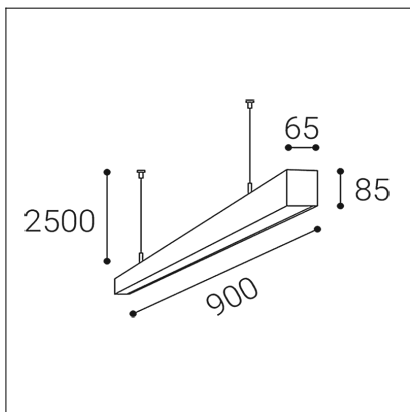


# LINO 90 P/N-Z, B



|                               |                   |
|-------------------------------|-------------------|
| <b>Code:</b>                  | 3310253           |
| <b>Color:</b>                 | BLACK / 9005      |
| <b>Material:</b>              | ALUMINIUM/PMMA    |
| <b>Power:</b>                 | 18-24W            |
| <b>Color temperature:</b>     | 3000K/3500K/4000K |
| <b>Lumen output:</b>          | 2070-2760lm       |
| <b>Efficacy:</b>              | 115lm/W           |
| <b>Color rendering index:</b> | 90+               |
| <b>SDCM:</b>                  | < 3               |
| <b>Light beam angle:</b>      | 96°               |
| <b>Light Source:</b>          | LED               |
| <b>Dimmable:</b>              | ON/OFF            |
| <b>LED lifetime:</b>          | L80B20 50.000h    |
| <b>Driver:</b>                | 450-600 mA        |
| <b>Voltage / Frequency:</b>   | 220-240V/50-60Hz  |
| <b>Dimensions luminaire:</b>  | 900x65x85 mm      |
| <b>Product weight kg:</b>     | 2,3 kg            |
| <b>Packing carton:</b>        | 1                 |
| <b>Length suspension:</b>     | 2500 mm           |
| <b>Package dimensions:</b>    | 940x100x130 mm    |

## SK

Lineárne závesné svietidlo určené pre montáž do interiéru. Svetelný zdroj - SMD LED diódy. Štíhly dizajn s bezskrútkovými koncovkami. Svietidlo je vyrobené z hliníka, opálový difúzor. K dispozícii v 3 rôznych veľkostiach, v bielej alebo v čiernej farbe. Použitie - všeobecné osvetlenie určené pre obytné alebo komerčné priestory (izby, spálne, šatníky, vstupné priestory, kuchyňa, recepcie, kancelárie).

## CZ

Lineární závesné svítidlo určeno pro montáž do interiéru. Světelný zdroj - SMD LED diody. Štíhly design s bezšroubovými koncovkami. Svítidlo je vyrobeno z hliníku, opalový difuzor. K dispozici ve 3 různých velikostech, v bílé nebo černé barvě. Použití - všeobecné osvětlení určeno pro obytné nebo komerční prostory (pokoje, ložnice, šatníky, vstupní prostory, kuchyň, recepcie, kanceláře).

## EN

Linear hanging lamp intended for installation in the interior. Light source - SMD LEDs. Slim design with screwless ends. The lamp is made of aluminum, a opal diffuser. Available in 3 different sizes, in white or black. Use - general lighting intended for residential or commercial spaces (rooms, bedrooms, wardrobes, entrance areas, kitchen, reception, offices).

## DE

Lineare Hängelampe für die Installation im Innenraum. Lichtquelle - SMD-LEDs. Schlankes Design mit schraubenlosen Enden. Die Lampe besteht aus Aluminium, Opal Diffusor. Erhältlich in 3 verschiedenen Größen, in weiß oder schwarz. Verwenden - Allgemeinbeleuchtung für Wohn- oder Gewerberäume (Zimmer, Schlafzimmer, Garderoben, Eingangsbereiche, Küche, Rezeption, Büros).

