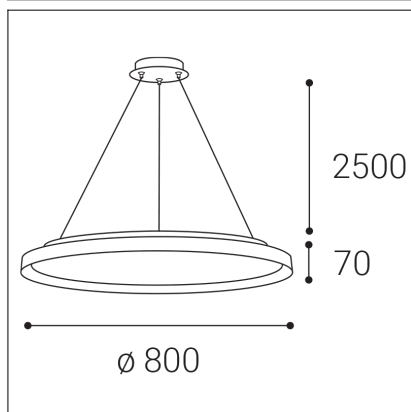


MOON 80 P/N-Z, B



Code:	3275053DT
Color:	BLACK / 9017
Material:	METAL/PMMA
Power:	88W (76+12)
Color temperature:	3000K/4000K
Lumen output:	6160lm
Efficacy:	70lm/W
Color rendering index:	90+
SDCM:	< 3
Light beam angle:	160°
Light distribution:	up / down
Light Source:	LED
Dimmable:	TRIAC
LED lifetime:	L80B20 50.000h
Driver:	2x 950 + 300 mA
Voltage / Frequency:	220-240V/50-60Hz
Dimensions luminaire:	d800x70 mm
Product weight kg:	9,7 kg
Packing carton:	1
Length suspension:	2500 mm
Package dimensions:	860x860x95 mm

SK

Elegantné kruhové závesné svietidlo pre montáž do interiéru. Svetelný zdroj - SMD LED. K dispozícii je v 3 rôznych veľkostiach, s priamonepriamym vyžarovaním. Svietidlo je vyrobené z kovu, opálový difúzor je z PMMA. K dispozícii je vo farbe biela, čierna, čierna s champagne lemom a brúsené zlato. Použitie - všeobecné osvetlenie určené pre obytné alebo komerčné priestory (jedáleň, obývačka, detská izba alebo spálňa, vstupné priestory, kuchyňa, recepcia, rokovacie miestnosti).

CZ

Elegantní kruhové závěsné svítidlo pro instalaci do interiéru. Světelný zdroj - SMD LED. Je k dispozici ve 3 různých velikostech, s přímo-nepřímým vyzařováním. Lampa je vyrobena z kovu, opálový difuzor je vyroben z PMMA. Dostupné v bílé, černé, černé s champagne lemováním a broušené zlato. Použití - obecné osvětlení určené do bytových nebo komerčních prostor (jídlna, obývací pokoj, dětský pokoj nebo ložnice, vstupní prostory, kuchyně, recepce, zasedací místnosti).

EN

Elegant circular hanging lamp for installation in the interior. Light source - SMD LED. It is available in 3 different sizes, with direct-indirect radiation. The lamp is made of metal, the opal diffuser is made of PMMA. Available in white, black, black with champagne trim and brushed gold. Use - general lighting intended for residential or commercial spaces (dining room, living room, children's room or bedroom, entrance areas, kitchen, reception, meeting rooms).

DE

Elegante runde Pendelleuchte für den Inneneinbau. Lichtquelle - SMD-LED. Es gibt ihn in 3 verschiedenen Größen, mit direkt-indirekter Strahlung. Die Leuchte besteht aus Metall, der opale Diffusor aus PMMA. Erhältlich in Weiß, Schwarz, Schwarz mit Champagnerrand und gebürstetem Gold. Verwendung - Allgemeinbeleuchtung für Wohn- oder Gewerberäume (Esszimmer, Wohnzimmer, Kinder- oder Schlafzimmer, Eingangsbereiche, Küche, Rezeption, Besprechungsräume).

