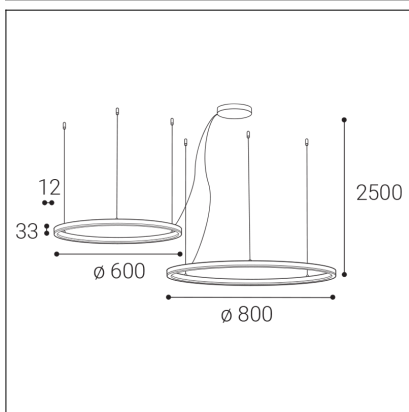
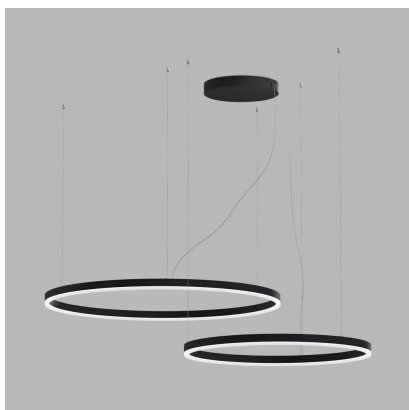


CIRCLE SET 2 P-Z, B



Code:	3274653D
Color:	BLACK / 9017
Material:	ALUMINIUM/PMMA
Power:	104W
Color temperature:	3000K/4000K
Lumen output:	9260lm
Efficacy:	89lm/W
Color rendering index:	90+
SDCM:	< 3
Light beam angle:	160°
Light Source:	LED
Dimmable:	DALI/PUSH
LED lifetime:	L80B20 50.000h
Driver:	1400 + 1000 mA
Voltage / Frequency:	220-240V/50-60Hz
Dimensions luminaire:	d600+d800x33 mm
Product weight kg:	3,5 kg
Packing carton:	1
Length suspension:	2500 mm
Package dimensions:	870x870x115 mm

SK

Sada dvoch exkluzívnych kruhových závesných svietidiel, určených pre montáž do interiéru vo veľmi tenkom elegantnom tvare. Svetelný zdroj - SMD LED. Svetidlo je vyrobené z hliníka, opálový difúzor z PMMA. Sada obsahuje 2 rôzne veľkosti. Prevedenie v čiernej a v bielej farbe. Použitie - všeobecné osvetlenie určené pre obytné alebo komerčné priestory (jedáleň, obývacia izba, spálňa, vstupné priestory, kuchyňa, recepcia, rokovacie miestnosti).

CZ

Sada dvou exkluzivních kruhových závěsných svítidel, určených pro montáž do interiéru ve velmi tenkém elegantním tvaru. Světelný zdroj - SMD LED. Svítidla je vyrobena z hliníku, opálový difuzor z PMMA. Sada obsahuje 2 různé velikosti. Provedení v černé a bílé barvě. Použití - všeobecné osvětlení určené pro obytné nebo komerční prostory (jídelna, obývací pokoj, ložnice, vstupní prostory, kuchyně, recepce, jednací místnosti).

EN

A set of two exclusive circular hanging lamps, intended for installation in the interior in a very thin, elegant shape. Light source - SMD LED. The lamp is made of aluminum, the opal diffuser is made of PMMA. The set contains 2 different sizes. Version in black and white. Use - general lighting intended for residential or commercial spaces (dining room, living room, bedroom, entrance areas, kitchen, reception, meeting rooms).

DE

Ein Set aus zwei exklusiven runden Hängelampen, die in einer sehr dünnen, eleganten Form für den Einbau im Innenraum bestimmt sind. Lichtquelle - SMD-LED. Die Leuchte besteht aus Aluminium, der opale Diffusor aus PMMA. Das Set enthält 2 verschiedene Größen. Version in Schwarz und Weiß. Verwendung - Allgemeinbeleuchtung für Wohn- oder Gewerberäume (Esszimmer, Wohnzimmer, Schlafzimmer, Eingangsbereiche, Küche, Rezeption, Besprechungsräume).

