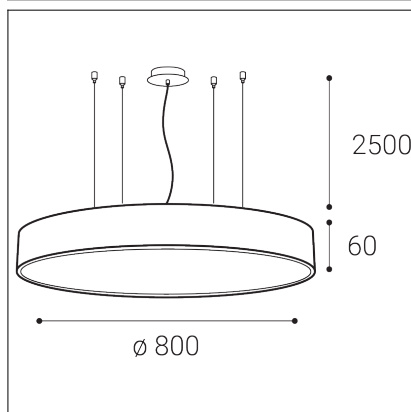


MONO SLIM 80 P-Z, B



Code:	3274453D
Color:	BLACK / 9017
Material:	METAL/PMMA
Power:	80W
Color temperature:	3000K/4000K
Lumen output:	5600lm
Efficacy:	70lm/W
Color rendering index:	90+
SDCM:	< 3
Light beam angle:	160°
Light Source:	LED
Dimmable:	DALI/PUSH
LED lifetime:	L80B20 50.000h
Driver:	2 x 950 mA
Voltage / Frequency:	220-240V/50-60Hz
Dimensions luminaire:	d800x60 mm
Product weight kg:	5,6 kg
Packing carton:	1
Length suspension:	2500 mm
Package dimensions:	840x840x85 mm

SK

Kruhové závesné svietidlo pre montáž do interiéru. Svetelný zdroj - SMD LED. K dispozícii je v 3 rôznych veľkostiach, s priamym vyžarovaním a rozptýleným svetlom. Svietidlo je vyrobené z kovu, opálový difúzor je z PMMA. K dispozícii je v bielej a v čiernej farbe. Použitie - všeobecné osvetlenie určené pre obytné alebo komerčné priestory (jedáleň, obývačka, detská izba alebo spálňa, vstupné priestory, kuchyňa, recepcia, rokovacie miestnosti).

CZ

Kruhové závesné svítidlo pro vnitřní instalaci. Světelný zdroj - SMD LED. Je k dispozici ve 3 různých velikostech, s přímým zářením a rozptýleným světlem. Lampa je vyrobena z kovu, opalový difuzor je vyroben z PMMA. Je k dispozici v bílé a černé barvě. Použití - obecné osvětlení určené do bytových nebo komerčních prostor (jídelna, obývací pokoj, dětský pokoj nebo ložnice, vstupní prostory, kuchyně, recepcie, zasedací místnosti).

EN

Circular hanging lamp for indoor installation. Light source - SMD LED. It is available in 3 different sizes, with direct radiation and diffused light. The lamp is made of metal, the opal diffuser is made of PMMA. It is available in white and black. Use - general lighting intended for residential or commercial spaces (dining room, living room, children's room or bedroom, entrance areas, kitchen, reception, meeting rooms).

DE

Runde Hängelampe zur Innenaufstellung. Lichtquelle - SMD-LED. Sie ist in 3 verschiedenen Größen erhältlich, mit Direktstrahlung und diffusem Licht. Die Leuchte besteht aus Metall, der opale Diffusor aus PMMA. Es ist in Weiß und Schwarz erhältlich. Verwendung - Allgemeinbeleuchtung für Wohn- oder Gewerberäume (Esszimmer, Wohnzimmer, Kinder- oder Schlafzimmer, Eingangsbereiche, Küche, Rezeption, Besprechungsräume).

